
WS4975/WS8975 Vékony vezeték nélküli nyitásérzékelő

Telepítői kézikönyv

Ezt a leírást a megfelelő központ és a vevőegység leírásával együtt használja, amihez illeszteni szeretné a vezeték nélküli nyitásérzékelőt.

Az érzékelő elhelyezése

Válassza ki a telepítési helyet, ahova az eszközt szerelni kívánja. A helyes működés érdekében olyan helyszínt kellene választani, ahol elkerülhetőek a különböző zavartényezők.

Megjegyzés: Az RF jelekre hatással lehetnek a különböző fémtárgyak, beleértve a fémből készült ajtókat, ablakokat és a nagy tükörfelületeket.

Az eszköz beléptetése, programozása és elhelyezési tesztje

Adja meg az eszköz ESN számát (hátdoldalon olvasható) a vevőegység programozói szekciójában. Ezzel belépteti az érzékelőt, majd hajtsa végre az ún. „Modul Elhelyezési Tesztet”, hogy megbizonyosodjon valóban megfelelő a telepítési hely. Kövesse a következő alaplépéseket az érzékelő programozásához és beléptetéséhez a Power sorozathoz illeszthető vevőegység esetén! További információért vagy eltérő vevőegység esetén tanulmányozza a vevőegység saját telepítési leírását!

1. **ESN szám programozása:** [*][8][Telepítői kód] [804] szekció [01]-[32] zónaszám majd adja meg a 6 digités ESN számot
2. **Zónadefiníció programozása:** [001]-[004] szekció majd adjon zónatípust a megfelelő zónának
3. **Engedélyezze a „Vezeték nélküli zóna” attribútumot:** [101]-[132] szekció [8] opció BE állításával. Megjegyzés: Mindegyik vezeték nélküli eszközt tesztelni kell a megfelelő jelerősség érdekében, mielőtt felszerelné a végleges helyre.
4. **Érzékelő elhelyezési teszt:** [904] szekció és válassza a tesztelni kívánt eszköz zónaszámát [01]-[32] Nyissa és zárja a kontaktust a mágnes mozgatásával.

Az eredményt a központ kijelzi a szirénán és a kezelőn:

1 sziréna-csipogás / billentyűzet-csipogás (LCD) / az 1-es LED felvillanása (LED-es kezelő) jelzi, hogy JÓ az elhelyezés

3 sziréna-csipogás / billentyűzet-csipogás (LCD) / a 3-as LED felvillanása (LED-es kezelő) jelzi, hogy ROSSZ az elhelyezés.

Ha a teszt eredménye ROSSZ, akkor válasszunk másik telepítési helyszínt az eszköznek és ismét hajtsuk végre a tesztet.

Megjegyzés: A tesztet legkevesebb évente egyszer hajtsa végre.

WS4975/WS8975 felszerelése

Először határozza meg az érzékelő helyét, majd véglegesen helyezze el a WS4975/WS8975 -öt. Megjegyzés: A telepítést végző szakember felelőssége, hogy az érzékelő biztosan a megfelelő helyre kerüljön.

Rögzítő csavarok használata: Távolítsa el a hátlapját az eszköznek, majd csavarokkal rögzítse (Lásd "5" ábra).

Öntapadó rögzítő használata: Gondoskodjon a tiszta és száraz felületről, majd ragassza fel az öntapadót mind az érzékelőre mind, pedig a felületre. Tartsa összenyomva kb. 10-15 másodpercig. A teljes kötésidő 24 óra.

Megjegyzés: Ha a felület nem megfelelő használjon rögzítő csavarokat. (Nem tartozék!)

Helyezze a mágneset az érzékelőn található nyíl alá (Lásd "6" ábra). A távolság a mágnes és az adóegység között maximum 1,6 cm lehet. Ha szükséges használjon távtartót a rögzítéshez. Ha felszerelte mind a mágneset mind, pedig az adóegységet nyissa és zárja az ajtót/ablakot. Az érzékelő egyik része sem akadályozhatja az ajtó/ablak nyitását ill. zárását.

Szabotázs-kapcsoló

A WS4975/WS8975 nyitásérzékelő alpból fedél szabotázs-kapcsolóval van szerelve. Ha a fedelet eltávolítják, akkor az érzékelő „Zóna szabotázs” jelzést küld a központnak.

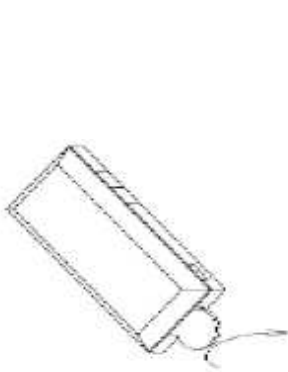
Elemcsere

Az elemcserehez egy csavarhúzó segítségével feszítse le a WS4975/WS8975 fedelét. (Lásd "1","2"- ábra) Ha ez megtörtént láthatjuk az elemet (Lásd "3","4"- ábra). Távolítsa el a régi és helyezze be az új elemet. Figyeljen a polarításra. Intézkedjen a használt elem megfelelő helyen történő leadásáról. Ügyeljen a környezetvédelemre.

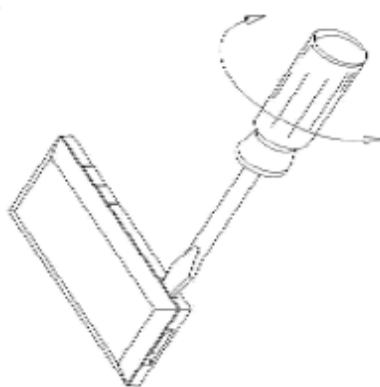
Figyelmeztetés: Az elem nem rendeltetésszerű használat esetén tüzet vagy kémiai égést okozhat. Ne töltsé újra, ne szerelje szét, ne tegye 100 C közelébe és ne dobja tűzbe. A csere elem típusa Panasonic CR2032 3V-os Lítium elem lehet. Más típusú elem használata tüzet vagy robbanást okozhat. A használt elemről intézkedjen a helyi szabályoknak megfelelően. Gyermekektől tartsa távol.

Jellemzők

Méret	Érzékelő: 57mmx25,4mmx4,8mm
Működési hőmérséklet	0 C - 50 C
Működési páratartalom	5% - 93%
Működési frekvencia	WS4975: 433 MHz / WS8975: 868 MHz
Elem típus	Panasonic CR2032 Lítium
Elem élettartam	Tipikusan 5 év, Használat és hőmérséklet függő



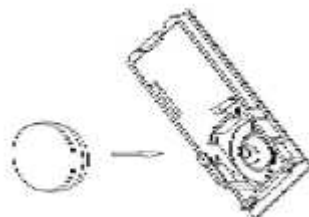
1. ábra



2. ábra



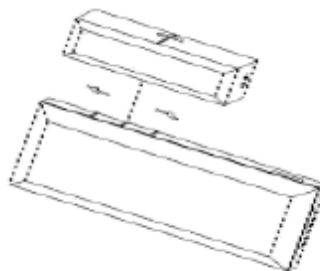
3. ábra



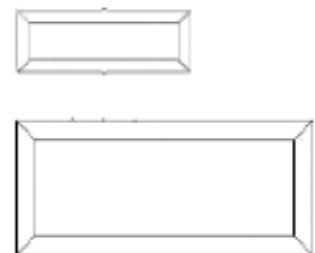
4. ábra



5. ábra



6.a ábra



6. b ábra

DSC Hungária Kft.
 1083 Budapest
 Fűvészkert u. 3.
 Tel: 213-33-59
 Tech-info: 30/279-0882