

# 8 MP Felbontású, WDR Funkcióval Ellátott, (Motoros) VF, Hálózati IR Eyeball Kamera

IPC3638SR3-DPZ



## Fő jellemzők

### Optika

- Nappali/éjszakai funkció
- Nagyobb fényáteresztésű, optikai minőségű üvegből készült ablak
- IR-visszaverődésmentes ablak az infravörös áteresztőképesség növelése érdekében
- Intelligens IR, akár 30 m IR-távolság
- Akár 120 dB Optikai WDR (Széles Dinamikatartomány)
- 2D/3D DNR (digitális zajcsökkentés)

### Tömörítés

- Ultra 265, H.264, MJPEG
- Beágyazott intelligens algoritmus
- Háromszoros adatfolyam
- ROI (Érdekeltségi Tartomány)
- 9:16 arányú folyosó mód

### Hálózat

- ONVIF Megfelelőség

## Szerkezet

- PoE tápellátás támogatása
- Széles hőmérséklet-tartomány: -40 °C – 60 °C
- Széles, ±25%-os feszültségtartomány
- IP67
- 3 tengely

## Termékjellemzők

IPC3638SR3-DPZ					
<b>Kamera</b>					
Érzékelő	1/2", progresszív letapogatás, 8,0 megapixel, CMOS				
Objektív	2,8–12 mm, AF automatikus élességállítású és motoros zoom objektív				
DORI Távolság	Objektív	Észlelés (m)	Megfigyelés (m)	Felismerés (m)	Azonosítás (m)
	2,8 mm	63	25,2	12,6	6,3
	12 mm	270	108	54	27
Látószög (H)	114,8°– 47,3°				
Látószög (V)	75,3°– 20,4°				
Látószög (O)	141,2°– 55,8°				
Beállítási szög	Páztázás: 0°– 360°	Dőlés: 0°– 90°	Elforgatás: 0°– 360°		
Zár	Automatikus/Kézi, 1–1/100000 s				
Minimális Megvilágítás	Szín: 0,003 lux (F1,5, AGC BE) 0 lux IR-megvilágítással				
Nappali/Éjszakai	IR-szűrő automatikus váltással (ICR)				
Digitális zajcsökkentés	2D/3D DNR				
Jel-zaj viszony	>52 dB				
IR-Távolság	Akár 30 m IR-távolság				
Párátlanítás	Digitális párátlanítás				
WDR	120 dB				
<b>Videó</b>					
Videotömörítés	Ultra 265, H.264, MJPEG				
Képkockasebesség	Fő Adatfolyam: 8 MP (3840*2160): Max. 15 fps; 5 MP (2592*1944): Max. 30 fps; 5 MP (2944*1656): Max. 30 fps; 4 MP (2560*1440): Max. 30 fps; 2 MP (1920*1080): Max. 30 fps Második Adatfolyam: 2 MP (1920*1080): Max. 30 fps Harmadik Adatfolyam: D1 (720*576): Max. 30 fps				
9:16 Arányú Folyosó Mód	Támogatott				
HLC	Támogatott				
BLC	Támogatott				
OSD	Akár 8 OSD				
Adatvédelmi Maszk	Akár 8 terület				
ROI	Akár 8 terület				
Mozgásérzékelés	Akár 4 terület				

**Smart**

Viselkedésérzékelés	Behatolás-, vonalátlépés- és mozgásérzékelés
Behatolás	Belépés és ólalkodás egy előre definiált régióban
vonalátlépés	Egy előre definiált vonal átlépése
mozgásérzékelés	Mozgás egy előre definiált virtuális régióban
Felismerés	Arcérzékelés, Automatikus érzékelés
Intelligens Azonosítás	Élesség-elállítódás, Helyszínváltozás
Statisztikai Elemzés	Személyszámlálás
Általános Funkció	Vízjel, IP-Címszűrés, Szabotázsriasztás, Hozzáférési Szabályzat, ARP-Védelem, RTSP-Hitelesítés, Felhasználói Hitelesítés

**Hang**

Hangtömörítés	G.711
Zajelnyomás	Támogatott
Mintavételi Frekvencia	8 kHz

**Tároló**

Edge Tároló	MicroSD, legfeljebb 128 GB
Hálózati Tároló	ANR

**Hálózat**

Protokollok	IPv4, IGMP, ICMP, ARP, TCP, UDP, DHCP, PPPoE, RTP, RTSP, RTCP, DNS, DDNS, NTP, FTP, UPnP, HTTP, HTTPS, SMTP, 802.1x, SNMP
Kompatibilis Integráció	ONVIF (S Profil, G Profil), API

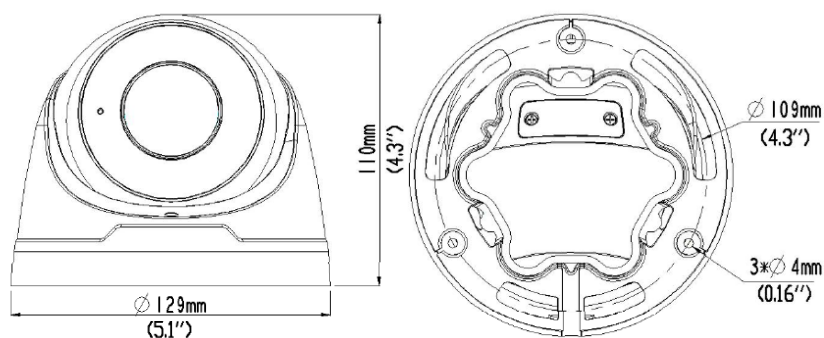
**Interfész**

Beépített Mikrofon	Támogatott
Hálózat	1 RJ45 10M/100M Base-TX Ethernet

**Általános**

Tápellátás	12 V DC±25%, PoE (IEEE802.3 af)
	Teljesítményfelvétel: Max 8,16 W
Méret (Φ x M)	Φ129 x 110 mm
Tömeg	0,82 kg
Működési Környezet	-40 °C – +60 °C, Páratartalom: 10–95% RH (párasodást nem okozó)
Alaphelyzet Gomb	Támogatott
Behatolás Elleni Védelem	IP67

## Méretek

**Zhejiang Uniview Technologies Co., Ltd.**

South Tower, Building 10, Wanlun Science Park, 88 Jiangling Road, Hangzhou, Kína 310051

E-mail: [overseasbusiness@uniview.com](mailto:overseasbusiness@uniview.com); [globalsupport@uniview.com](mailto:globalsupport@uniview.com)

<http://www.uniview.com>

©2018 Zhejiang Uniview Technologies Co., Ltd. Minden jog fenntartva.

\* A termékjellemzők és a termékek elérhetősége előzetes értesítés nélkül változhat.