

4 MP Felbontású, WDR Funkcióval Ellátott (Motoros) VF, Vandálbiztos, Rögzített, Hálózati IR Dómkamera

IPC3234SR3-DVZ28



Fő jellemzők

Optika

- Nappali/éjszakai funkció
- Intelligens IR, akár 30 m IR-távolság
- Akár 120 dB Optikai WDR (Széles Dinamikatartomány)
- Alacsony megvilágítás melletti térfigyelés
- 2D/3D DNR (digitális zajcsökkentés)
- Beépített motoros objektív a távvezérelt zoom funkcióhoz

Tömörítés

- Ultra 265, H.264, MJPEG
- Beágyazott intelligens algoritmus
- Háromszoros adatfolyam
- ROI (Érdekeltségi Tartomány)
- 9:16 arányú folyosó mód

Hálózat

- ONVIF Megfelelőség

Szerkezet

- PoE tápellátás támogatása
- Beépített DC 12 V kimenetű PoE-osztó
- Széles hőmérséklet-tartomány: -40 °C – 60 °C
- Széles, ±25%-os feszültségtartomány
- IK10 vandálbiztos
- IP67

Termékjellemzők

IPC3234SR3-DVZ28					
Kamera					
Érzékelő	1/3", progresszív letapogatás, 4,0 megapixel, CMOS				
Objektív	2,8–12 mm, AF automatikus élességállítású és motoros zoom objektív				
DORI Távolság	Objektív	Észlelés (m)	Megfigyelés (m)	Felismerés (m)	Azonosítás (m)
	2,8 mm	63	25,2	12,6	6,3
	12 mm	270	108	54	27
Látószög (H)	91,0°– 27°				
Látószög (V)	54,4°– 13,7°				
Látószög (O)	118,3°– 33,2°				
Beállítási szög	Páztázás: 0°– 360°	Dőlés: 0°– 90°		Elforgatás: 0°– 360°	
Zár	Automatikus/Kézi, 1–1/100000 s				
Minimális Megvilágítás	Szín: 0,005 lux (F1,4, AGC BE) 0 lux IR-megvilágítással				
Nappali/Éjszakai	IR-szűrő automatikus váltással (ICR)				
Digitális zajcsökkentés	2D/3D DNR				
Jel-zaj viszony	>55 dB				
IR-Távolság	Akár 30 m IR-távolság				
Párátlanítás	Digitális párátlanítás				
WDR	120 dB				
Videó					
Videotömörítés	Ultra 265, H.264, MJPEG				
H.264 kódolási profil	Alap profil, Fő profil, Magas profil				
Képkockasebesség	Fő Adatfolyam: 4 MP (2592×1520): Max. 20 fps, 4 MP (2560×1440): Max. 25 fps, 3 MP (2048×1520): Max. 30 fps; Második Adatfolyam: 2 MP (1920×1080): Max. 30 fps; Harmadik Adatfolyam: D1 (720×576): Max. 30 fps				
HLC	Támogatott				
BLC	Támogatott				
9:16 Arányú Folyosó Mód	Támogatott				
OSD	Akár 8 OSD				
Adatvédelmi Maszk	Akár 8 terület				
ROI	Akár 8 terület				
Mozgásérzékelés	Akár 4 terület				

Smart

Viselkedésérzékelés	Behatolás-, vonalátlépés- és mozgásérzékelés
Behatolás	Belépés és ólálkodás egy előre definiált régióban
vonalátlépés	Egy előre definiált vonal átlépése
mozgásérzékelés	Mozgás egy előre definiált virtuális régióban
Felismerés	Arcérzékelés, Automatikus érzékelés
Intelligens Azonosítás	Élesség-elállítódás, Helyszínváltozás, Otthagytott Objektum, Mozgó Objektum
Statisztikai Elemzés	Személyszámlálás
Általános Funkció	Vízjel, IP-Címszűrés, Szabotázriasztás, Riasztási Bemenet, Riasztási Kimenet, Hozzáférési Szabályzat, ARP-Védelem, RTSP-Hitelesítés, Felhasználói Hitelesítés

Hang

Hangtömörítés	G.711
Kétirányú hang	Támogatott
Zajelnyomás	Támogatott
Mintavételi Frekvencia	8 kHz

Tároló

Edge Tároló	MicroSD, legfeljebb 128 GB
Hálózati Tároló	ANR

Hálózat

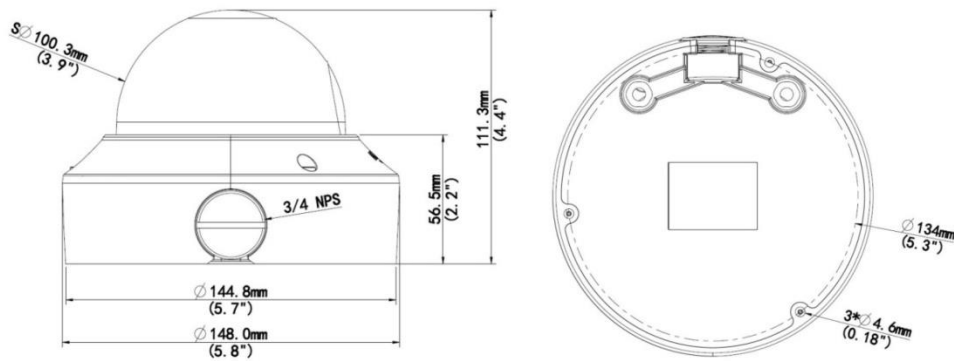
Protokollok	IPv4, IGMP, ICMP, ARP, TCP, UDP, DHCP, PPPoE, RTP, RTSP, RTCP, DNS, DDNS, NTP, FTP, UPnP, HTTP, HTTPS, SMTP, 802.1x, SNMP
Kompatibilis Integráció	ONVIF (S Profil, G Profil), API

Interfész

Hang Ki-/Bemenet	Audiókábel
	Bemenet: impedancia: 35 kΩ, amplitúdó 2 V [cs-cs]
	Kimenet: impedancia: 600 Ω; amplitúdó 2 V [cs-cs]
Riasztási Ki-/Bemenet	1/1
Hálózat	1 RJ45 10M/100M Base-TX Ethernet
Videokimenet	1 db BNC, impedancia: 75 Ω; amplitúdó: 1 V [cs-cs]

Általános

Tápellátás	DC 12 V ±25%, PoE (IEEE802.3 af)
	Teljesítményfelvétel: Max 7,2 W
Méretek (Φ x M)	Φ148 x 111,3 mm
Tömeg	0,75 kg
Működési Környezet	-40 °C – +60 °C, Páratartalom: 10–95% RH (párasodást nem okozó)
Behatolás Elleni Védelem	IP67
Vandálbiztos	IK10
Alaphelyzet Gomb	Támogatott

Méreték

Zhejiang Uniview Technologies Co., Ltd.

Building No.10, Wanlun Science Park, Jiangling Road 88, Binjiang District, Hangzhou, Zhejiang, Kína (310051)

E-mail: overseasbusiness@uniview.com; globalsupport@uniview.com

<http://www.uniview.com>

©2016-2018 Zhejiang Uniview Technologies Co., Ltd. Minden jog fenntartva.

* A termékjellemzők és a termékek elérhetősége előzetes értesítés nélkül változhat.