

2 MP Felbontású VF Vandálbiztos Hálózati IR Csókaamera

IPC2322LBR3-SP(Z28)-D



Fő jellemzők

Optika

- Nappali/éjszakai funkció
- Intelligens IR, akár 30 m IR-távolság
- IR-visszaverődésmentes ablak az infravörös áteresztőképesség növelése érdekében
- 2D/3D DNR (digitális zajcsökkentés)

Tömörítés

- Ultra 265, H.265, H.264, MJPEG
- Háromszoros adatfolyam

Hálózat

- ONVIF Megfelelőség

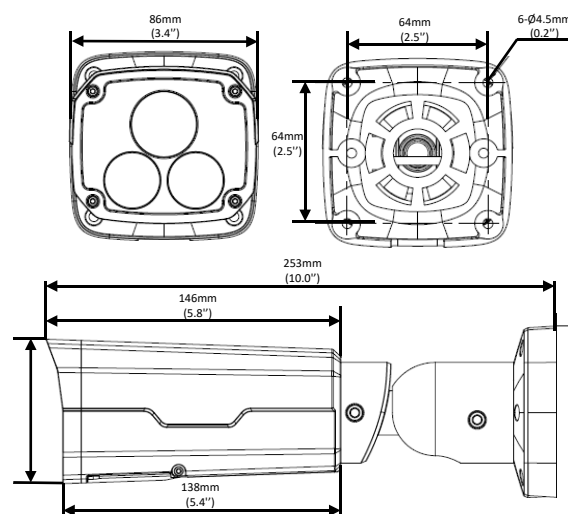
Szerkezet

- Széles hőmérséklet-tartomány: -30 °C – 60 °C
- Széles, ±25%-os feszültségtartomány
- IP67
- 3 tengely

Termékjellemzők

	IPC2322LBR3-SP-D	IPC2322LBR3-SPZ28-D			
Kamera					
Érzékelő	1/2,7", 2,0 megapixel, progresszív letapogatás, CMOS				
Objektív	2,8 – 12 mm, manuális zoom objektív		2,8 – 12 mm, motoros zoom objektív		
DORI Távolság	Objektív	Észlelés (m)	Megfigyelés (m)	Felismerés (m)	Azonosítás (m)
	2,8 mm	42	16,8	8,4	4,2
	12 mm	180	72	36	18
Látószög (H)	112,7°– 28,1°				
Látószög (V)	60,1°– 15,4°				
Látószög (O)	146,5°– 33,2°				
Beállítási szög	Páztázás: 0°– 360°	Dőlés: 0°– 90°		Elforgatás: 0°– 360°	
Zár	Automatikus/Kézi, 1–1/100000 s				
Minimális Megvilágítás	Szín: 0,01 lux (F1,6, AGC BE) 0 lux bekapcsolt IR-megvilágítás mellett				
Digitális zajcsökkentés	2D/3D DNR				
Nappali/Éjszakai	IR-szűrő automatikus váltással (ICR)				
Jel-zaj viszony	>52 dB				
IR-Távolság	Akár 30 m IR-távolság				
WDR	DWDR				
Videó					
Videotömörítés	Ultra 265, H.265, H.264, MJPEG				
H.264 kódolási profil	Alap profil, Fő profil, Magas profil				
Képkockasebesség	Fő Adatfolyam: 1080P (1920×1080): Max. 30 fps; Második Adatfolyam: 720P (1280×720): Max. 30 fps; Harmadik Adatfolyam: D1 (704×576): Max. 30 fps				
HLC	Támogatott				
BLC	Támogatott				
OSD	Akár 4 OSD				
Adatvédelmi Maszk	Akár 8 terület				
ROI	Akár 2 terület				
Mozgásérzékelés	Akár 4 terület				
Hálózat					
Protokollok	IPv4, IGMP, ICMP, ARP, TCP, UDP, DHCP, RTP, RTSP, RTCP, DNS, DDNS, NTP, FTP, UPnP, HTTP, HTTPS, SMTP, SSL				
Kompatibilis Integráció	ONVIF (S Profil, G Profil), API				
Interfész					
Hálózat	1 RJ45 100M Base-TX Ethernet				
Edge Tároló	MicroSD, max. 128 GB				
Általános					
Tápellátás	12 V DC±25%, PoE (IEEE802.3 af)				
	Teljesítményfelvétel: Max 6,5 W				
Méret (H × Sz × M)	253,4×86×71,7 mm				
Tömeg	1 kg				
Működési Környezet	-30 °C – +60 °C, Páratartalom: 10–90% RH (párásodást nem okozó)				
Behatolás Elleni Védelem	IP67				

Méretek

**Zhejiang Uniview Technologies Co., Ltd.**

Building No.10, Wanlun Science Park, Jiangling Road 88, Binjiang District, Hangzhou, Zhejiang, Kína (310051)

E-mail: overseasbusiness@uniview.com; globalsupport@uniview.com

<http://www.uniview.com>

©2018 Zhejiang Uniview Technologies Co., Ltd. Minden jog fenntartva.

* A termékjellemzők és a termékek elérhetősége előzetes értesítés nélkül változhat.