

## SIREN PS50

Beltéri hangjelző. Felületre felszerelhető kivitel.

12VDC feszültségről működik, ideális kiegészítője a riasztó rendszereknek.

### Tulajdonságok:

Működési feszültség tartomány: 10-15VDC Névleges feszültség: 12VDC

Áramfelvétel: 150-200mA @ 12VDC

SPL (dB/1m): 110 ±2 dB (12VDC) !

Burkolat anyaga, színe: ABS műanyag, Fehér

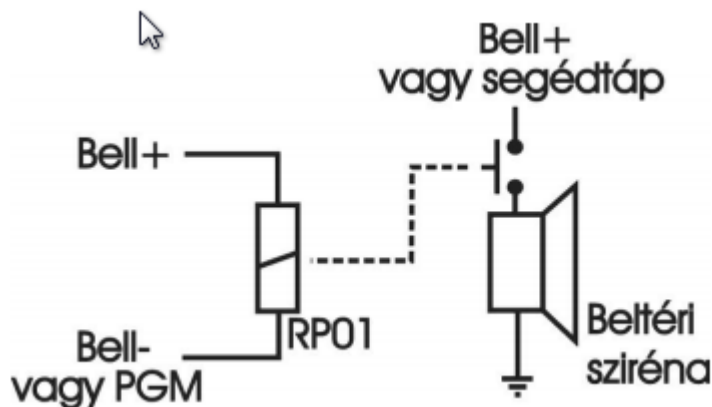
Működési hőmérséklet: +5 - + 55 °C

Méretek: 55x40 (ÁtmérőxMagasság, mm)



### Javasolt bekötési mód DSC riasztó központokhoz:

A beltéri sziréna relé (RP01) beiktatásával csatlakoztatható a DSC riasztóközpontokhoz. Ennek oka, hogy a piezo sziréna már viszonylag kis feszültségről is működik, ezért a BELL kimenet 1,3 Voltos maradékfeszültsége esetén is már hallható hangot ad. A működtető relét a kívánt eseménynek megfelelően kell meghúzatni (pl: riasztás, szabotázs), és annak alaphelyzetben nyitott (NO) kontaktusával kell a szirénának tápfeszültséget adni. A relé meghúzása történhet a BELL- vagy valamelyik PGM kimenet segítségével, a sziréna a +12V tápfeszültséget a BELL+ kimenetről, vagy segéd tápegységről kaphatja.



Forgalmazó: DSC Hungária Kft.

1083 Budapest, Fűvészkert u. 3.

Tel: 06-1-210-3359

Fax: 06-1-210-3389

Info: 06-30-279-0882