

## ASSA ABLOY MGL-01500ALS-D/RD

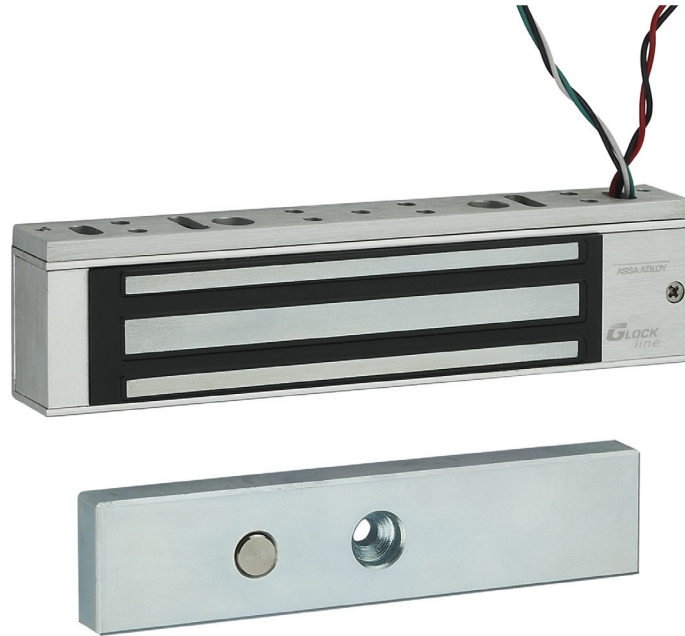
### MŰSZAKI ADATOK

Tápfeszültség:  
12/24V DC

Áramfelvétel:  
300/150 mA

Tartóerő:  
1500 N

Méret:  
170 x 41,4 x 22,8 mm



Síktapadó mágnes – 1500 N tartóerő

### Alkalmazási terület:

- Ajtók zárva tartásához javasolt.
- A síktapadó mágnes közelítő (proximity) kártyás olvasó, nyomógombos tasztatúra, mozgásérzékelő, nyomógomb stb. segítségével vezérelhető.
- Reed állapotvisszajelzéssel is.
- Az állapotvisszajelzés NC vagy NO –ként is beköthető.

### A mágnes működési elve:

- A tápfeszültség lekapcsolása esetén a mágnes elenged és az ajtó kinyitható.

### Felületre szerelhető változatok:

Típus	Leírás	Felület	Tartóerő (N)	Tápfeszültség (V)	Áramfelvétel DC (mA)	Méret (h x sz x m)
MGL-01500ALS-D	Síktapadó mágnes	Alumínium	1500	12/24 V DC	300 /150 mA	170 x 41,4 x 22,8 mm
MGL-01500ALS-RD	Síktapadó mágnes, Reed érzékelővel	Alumínium	1500	12/24 V DC	300 /150 mA	170 x 41,4 x 22,8 mm

### Választható szerelőkeretek:

Típus	Leírás	Felület
MGLAC-L-01500-1	L tip. szerelőkeret	Alumínium
MGLAC-Z-01500-1	Z tip. szerelőkeret	Alumínium

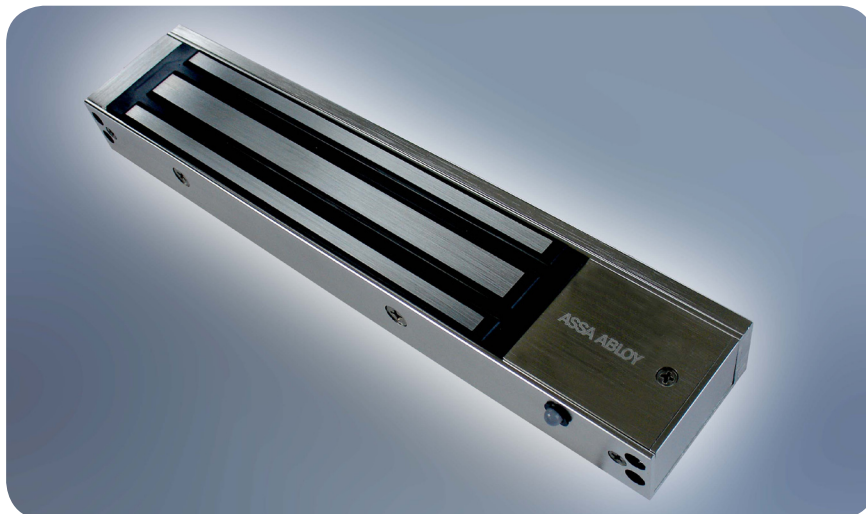
## MŰSZAKI ADATOK

Tápfeszültség:  
12/24V DC

Áramfelvétel:  
460/230 mA

Tartóerő:  
3000 N

## ASSA ABLOY MGL-03000ALS-D/HD/RD/CD



Síktapadó mágnes – 3000 N tartóerő

### Alkalmazási terület:

- Ajtók zárva tartásához javasolt.
- A síktapadó mágnes közelítő (proximity) kártyás olvasó, nyomógombos tasztatúra, mozgásérzékelő, nyomógomb stb. segítségével vezérelhető.
- Reed ill. Hall állapotvisszajelzéssel is.
- Az állapotvisszajelzés NC vagy NO –ként is beköthető

### A mágnes működési elve:

- A tápfeszültség lekapcsolása esetén a mágnes elenged és az ajtó kinyitható.

### Felületre szerelhető változatok:

Típus	Leírás	Felület	Tartóerő (N)	Tápfeszültség (V)	Áramfelvétel DC (mA)	Méreték (h x sz x m)
MGL-03000ALS-D	Síktapadó mágnes	Alumínium	3000	12/24 V DC	460 /230 mA	238 x 48 x 26,5 mm
MGL-03000ALS-HD	Síktapadó mágnes, Hall érzékelővel	Alumínium	3000	12/24 V DC	460 /230 mA	238 x 48 x 26,5 mm
MGL-03000ALS-RD	Síktapadó mágnes, Reed érzékelővel	Alumínium	3000	12/24 V DC	460 /230 mA	238 x 48 x 26,5 mm
MGL-03000ALS-CD	Síktapadó mágnes, Hall és Reed érzékelővel	Alumínium	3000	12/24 V DC	460 /230 mA	238 x 48 x 26,5 mm

### Süllyesztett szerelésű változatok :

Típus	Leírás	Felület	Tartóerő (N)	Tápfeszültség (V)	Áramfelvétel DC (mA)	Méreték (h x sz x m)
MGL-03000ALM-A	Síktapadó mágnes	Alumínium	3000	12 V DC	460 mA	181,3 x 38,4 x 24,6 mm
MGL-03000ALM-RA	Síktapadó mágnes, Reed érzékelővel	Alumínium	3000	12 V DC	460 mA	181,3 x 38,4 x 24,6 mm

### Választható szerelőkeretek :

Típus	Leírás	Felület
MGLAC-L-03000-1	L tip. szerelőkeret	Alumínium
MGLAC-Z-03000-1	Z tip. szerelőkeret	Alumínium
MGLAC-M-03000-1	M tip. szerelőkeret	Alumínium
MGLAC-G-03000-1	G tip. szerelőkeret	Alumínium

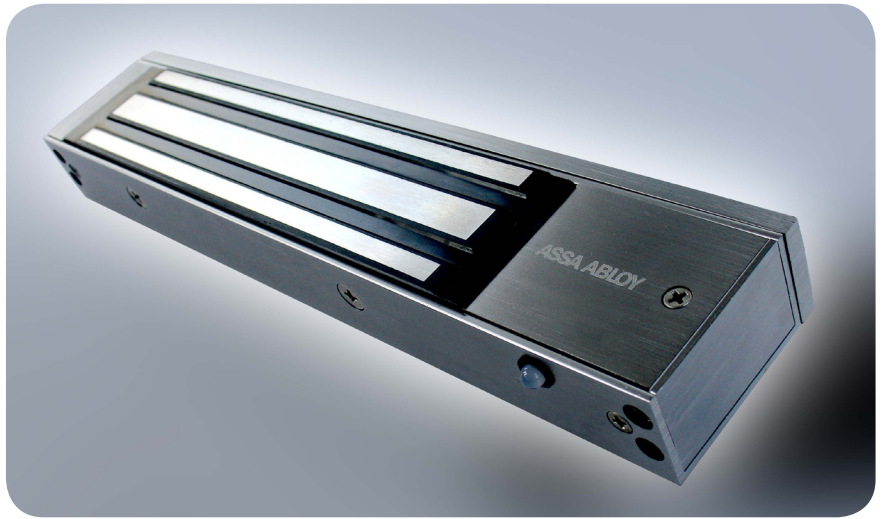
## ASSA ABLOY MGL-06000ALS-D/HD/CD

### MŰSZAKI ADATOK

Tápfeszültség:  
12/24V DC

Áramfelvétel:  
520/260 mA

Tartóerő:  
6000 N



Síktapadó mágnes – 6000 N tartóerő

### Alkalmazási terület:

- Ajtók zárva tartásához javasolt.
- A síktapadó mágnes közelítő (proximity) kártyás olvasó, nyomógombos tasztatúra, mozgásérzékelő, nyomógomb stb. segítségével vezérelhető.
- Reed ill. Hall állapotvisszajelzéssel is.
- Az állapotvisszajelzés NC vagy NO-ként is beköthető.

### A mágnes működési elve:

- A tápfeszültség lekapcsolása esetén a mágnes elenged és az ajtó kinyitható.

### Felületre szerelhető változatok:

Típus	Leírás	Felület	Tartóerő (N)	Tápfeszültség (V)	Áramfelvétel DC (mA)	Méret (h x sz x m)
MGL-06000ALS-D	Síktapadó mágnes	Alumínium	6000	12/24 V DC	520/260 mA	266 x 72 x 40 mm
MGL-06000ALS-HD	Síktapadó mágnes, Hall érzékelővel	Alumínium	6000	12/24 V DC	520/260 mA	266 x 72 x 40 mm
MGL-06000ALS-CD	Síktapadó mágnes, Hall és Reed érzékelővel	Alumínium	6000	12/24 V DC	520/260 mA	266 x 72 x 40 mm

### Választható szerelőkeretek:

Típus	Leírás	Felület
MGLAC-L-06000-1	L tip. szerelőkeret	Alumínium
MGLAC-Z-06000-1	Z tip. szerelőkeret	Alumínium
MGLAC-M-06000-1	M tip. szerelőkeret	Alumínium
MGLAC-G-06000-1	G tip. szerelőkeret	Alumínium

## MŰSZAKI ADATOK

Tápfeszültség:  
12/24V DC

Áramfelvétel:  
920/460 mA

Tartóerő:  
2x3000 N

## ASSA ABLOY MGL-D03000ALS-D/HD/RD/CD



Síktapadó mágnes – 2x3000 N tartóerő

### Alkalmazási terület:

- Kétszárnyú ajtók zárva tartásához javasolt.
- A síktapadó mágnes közelítő (proximity) kártyás olvasó, nyomógombos tasztatúra, mozgásérzékelő, nyomógomb stb. segítségével vezérelhető.
- Reed ill. Hall állapotvisszajelzéssel is.
- Az állapotvisszajelzés NC vagy NO –ként is beköthető.

### A mágnes működési elve:

- A tápfeszültség lekapcsolása esetén a mágnes elenged és az ajtó kinyitható.

### Felületre szerelhető változatok:

Típus	Leírás	Felület	Tartóerő (N)	Tápfeszültség (V)	Áramfelvétel DC (mA)	Méret (h x sz x m)
MGL-D03000ALS-D	Síktapadó mágnes	Alumínium	2x3000	12/24 V DC	920 /460 mA	476 x 48 x 26,5 mm
MGL-D03000ALS-HD	Síktapadó mágnes, Hall érzékelővel	Alumínium	2x3000	12/24 V DC	920 /460 mA	476 x 48 x 26,5 mm
MGL-D03000ALS-RD	Síktapadó mágnes, Reed érzékelővel	Alumínium	2x3000	12/24 V DC	920 /460 mA	476 x 48 x 26,5 mm
MGL-D03000ALS-CD	Síktapadó mágnes, Hall és Reed érzékelővel	Alumínium	2x3000	12/24 V DC	920 /460 mA	476 x 48 x 26,5 mm

### Választható szerelőkeretek:

Típus	Leírás	Felület
MGLAC-LD-03000-1	L tip. szerelőkeret	Alumínium
MGLAC-ZD-03000-1	Z tip. szerelőkeret	Alumínium

## ASSA ABLOY MGL-D06000ALS-D/HD/CD

### MŰSZAKI ADATOK

Tápfeszültség:  
12/24V DC

Áramfelvétel:  
1 040/520 mA

Tartóerő:  
2x6000 N



Síktapadó mágnes – 2x6000 N tartóerő

### Alkalmazási terület:

- Kétszárnyú ajtók zárva tartásához javasolt.
- A síktapadó mágnes közelítő (proximity) kártyás olvasó, nyomógombos tasztatúra, mozgásérzékelő, nyomógomb stb. segítségével vezérelhető.
- Reed ill. Hall állapotvisszajelzéssel is.
- Az állapotvisszajelzés NC vagy NO –ként is beköthető.

### A mágnes működési elve:

- A tápfeszültség lekapcsolása esetén a mágnes elenged és az ajtó kinyitható.

### Felületre szerelhető változatok:

Típus	Leírás	Felület	Tartóerő (N)	Tápfeszültség (V)	Áramfelvétel DC (mA)	Méret (h x sz x m)
MGL-D06000ALS-D	Síktapadó mágnes	Alumínium	2x6000	12/24 V DC	1 040 /520 mA	532 x 72 x 40 mm
MGL-D03000ALS-HD	Síktapadó mágnes, Hall érzékelővel	Alumínium	2x6000	12/24 V DC	1 040 /520 mA	532 x 72 x 40 mm
MGL-D03000ALS-CD	Síktapadó mágnes, Hall és Reed érzékelővel	Alumínium	2x6000	12/24 V DC	1 040 /520 mA	532 x 72 x 40 mm

### Választható szerelőkeretek :

Típus	Leírás	Felület
MGLAC-LD-06000-1	L tip. szerelőkeret	Alumínium
MGLAC-ZD-06000-1	Z tip. szerelőkeret	Alumínium

## ASSA ABLOY MGL-06000W

### MŰSZAKI ADATOK

**Tápfeszültség:**  
12/24V DC

**Áramfelvétel:**  
430/260 mA

**Tartóerő:**  
6000 N

**Üzemi hőmérsékleti tartomány:**  
-25° C - +50° C

**Páratartalom:**  
10% - 90%

**IP védelem:**  
IP65

**Minősítés:**  
CE



Külséri síktapadó mágnes – 6000 N tartóerő

### Alkalmazási terület:

- Ajtók zárva tartásához javasolt.
- A síktapadó mágnes közelítő (proximity) kártyás olvasó, nyomógombos tasztatúra, mozgásérzékelő, nyomógomb stb. segítségével vezérelhető.
- Alkalmas nagy forgalmú ajtókhoz (200 vagy több nyitás/záródás ciklus naponta).
- Reed ill. Hall állapotvisszajelzéssel is.
- 35 – 50 mm ajtóvastagságig alapkiépítésben.
- Süllyesztett változatban is elérhető.

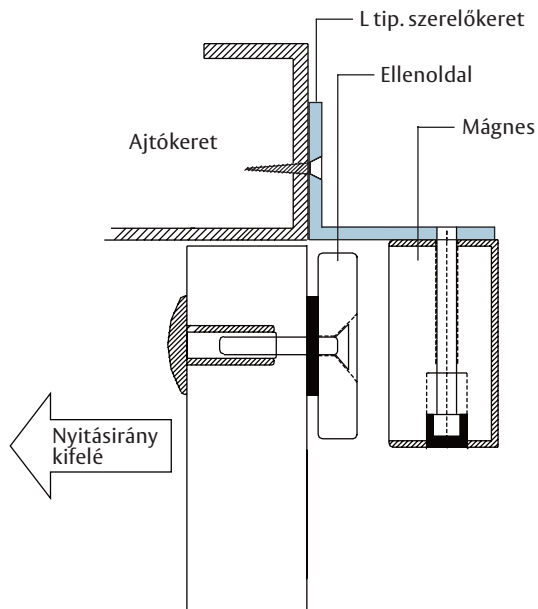
### A mágnes működési elve:

- A tápfeszültség lekapcsolása esetén a mágnes elenged és az ajtó kinyitható.

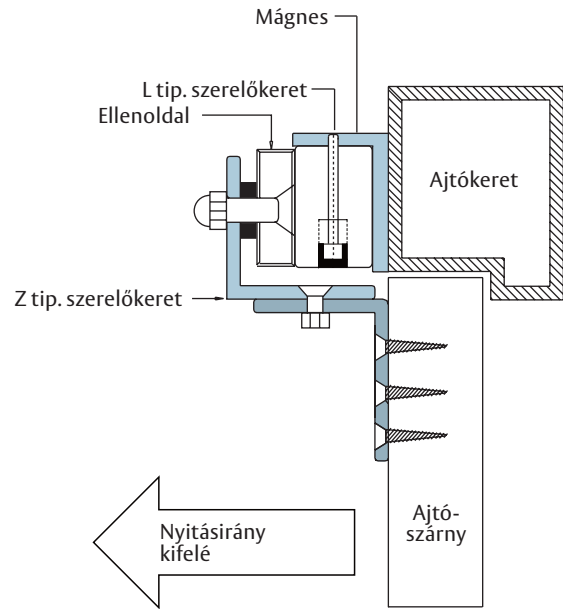
### Felületre szerelhető változatok:

Típus	Leírás	Felület	Tartóerő (N)	Tápfeszültség (V)	Áramfelvétel DC (mA)	Méret (h x s x m)
MGL-06000WALS-D	Vízálló síktapadó mágnes	Rozsdamentes acél	6000	12/24 V DC	430 /260 mA	252 x 67 x 42.3 mm
MGL-06000WALS-HD	Vízálló síktapadó mágnes, Hall érzékelővel	Rozsdamentes acél	6000	12/24 V DC	430 /260 mA	252 x 67 x 42.3 mm
MGL-06000WALS-RD	Vízálló síktapadó mágnes, Reed érzékelővel	Rozsdamentes acél	6000	12/24 V DC	430 /260 mA	252 x 67 x 42.3 mm
MGL-06000WALS-D	Vízálló síktapadó mágnes, Hall és Reed érzékelővel	Rozsdamentes acél	6000	12/24 V DC	430 /260 mA	252 x 67 x 42.3 mm

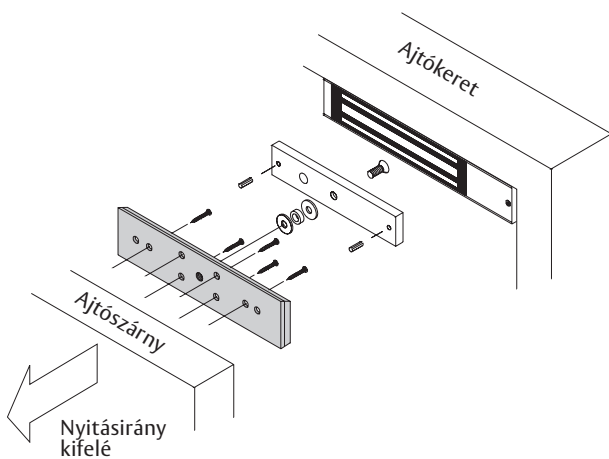
### Telepítési rajz az L. tip. szerelőkerethez



### Telepítési rajz a Z. tip. szerelőkerethez



### Telepítési rajz a szerelőlaphoz



### Telepítési rajz az üvegajtóhoz való szerelőkerethez

