

# Hangjelzők

RoLP LX



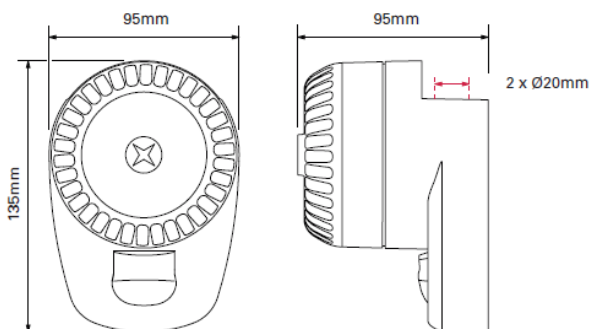
## Jellemzők

- Rendkívül alacsony áramfelvétel
- RoLP és RoLP Maxi hangjelzőkkel használható
- Akár 7,5 méteres lefedettség (2,5 méterre állítható)
- 0.5, vagy 1Hz villanási frekvencia

## Előnyök

- Ott használható, ahol az áramfelvétel kulcsfontosságú
- Maximálisan 106 dB (A) hangnyomás biztosítása
- Ideális hálósobákba, fürdőszobákba és mosdókba
- Kapcsolja a villanási frekvenciát 0,5 Hz-re az áramfogyasztás csökkentése érdekében

## Méreték



A RoLP LX ideális kettős felhasználásokhoz, ahol a hangjelzés mellett vizuális riasztókészülékre (fényjelzőre) is szükség van.

Based on the popular Roshni product platform, the RoLP LX is a reliable, high performing VAD (Visual Alarm Device) that is certified to EN 54-23. A népszerű Roshni termékplatformon alapul, egy megbízható, nagy teljesítményű VAD (Vizuális riasztókészülék), amely EN 54-23 tanúsítvánnyal rendelkezik.

Falra szerelt kivitelezése ajánlott, és csak egy telepítési pontot igényel. A RoLP LX aljatként is kapható, bármilyen szabványos RoLP hangjelzővel együtt használható, ideértve a nagy teljesítményű RoLP Maxi hangjelzőt is.

## Műszaki specifikáció

<b>Beépítés</b>	Fali
<b>Feszültség</b>	18 - 28VDC (Tűzjelző) 9 - 15 VDC (Tűzjelző)
<b>Áram</b>	22 - 37mA beállítástól függ (Sounder and beacon; tone 3)
<b>Lefedettség (y)</b>	7.5m (Switchable to 2.5 m)*
<b>Szerelési magasság (x)</b>	2.4m (max)
<b>Lefedettség hangerő kódja</b>	W-2.4-7.5
<b>Lefedettségi hangerő</b>	135m <sup>3</sup> (15m <sup>3</sup> )
<b>Villanási frekvencia</b>	1Hz (Átkapcsolható 0.5Hz-re)
<b>Üzemi hőmérséklet</b>	-25°C - +70°C
<b>Ellenőrzés</b>	Fordított polaritás
<b>IP védelem</b>	IP65
<b>Súly</b>	200g
<b>Eszköz színe</b>	Fehér vagy piros
<b>Fényjelzés színe</b>	Fehér vagy piros
<b>Hangerő</b>	102dB(A) (Tipikus hang 3 - RoLP)

\* CNPP teszt eredmény

RoLP LX Wall fehér

RoLP aljzat fehér

