

# PG8924 vezeték nélküli PIR mozgásérzékelő Telepítési utasítás

A leírást a megfelelő központ és a vevőegység leírásával együtt használja.

## Működés

A PG8924 egy kis méretű, elegáns kialakítású könnyen telepíthető teljesen felügyelt két utas vezeték nélküli beltéri PowerG PIR függöny karakterisztikájú mozgásérzékelő. Az érzékelő három programozható érzékelési tartományban állítható. A True Motion Recognition™ technológia használatával csökkenti a téves riasztások számát.

A központtal történő kommunikáció ellenőrzésére a beépített kapcsolat visszajelzéssel segít csökkenteni a telepítés idejét.

Az érzékelő kombinálja a Fresnel és a cilinderes lencse kialakítást, hogy biztosítsa a 15 m érzékelési távolságot, és a fal mellett történő kúszás érzékelését is.

A szabotázskapcsoló aktiválódik, amikor az érzékelő házát szétszedik. Az eszköz LED fényjelzést ad, amikor riasztás vagy szabotázás eseményt jelez. A LED nem jelez, ha felügyeleti életjelet küld át.

A tápellátást egy 3V-os lítium elem biztosítja, ha gyengül az elem, akkor 'Alacsony elem' jelzést küld az eszköz.

## Az eszköz üzembe helyezése

### Szétszerelés

1. Csavarja ki a csavart, majd szedje szét az eszközt.
2. Polarításra ügyelve, helyezze be az elemet.

### A PG8924 felszerelése

Először határozza meg az helyét, majd véglegesen helyezze el. A helyes működés érdekében olyan helyszínt kell választani, ahol elkerülhetőek a különböző zavartényezők (hőforrások, légáramlások, kültéri körülmények, közvetlen napfény, erősáramú kábelek, rejtett helyek). A maximális érzékelési távolság 6 méter lehet, az érzékelési tartomány szélessége maximum 1 méter.

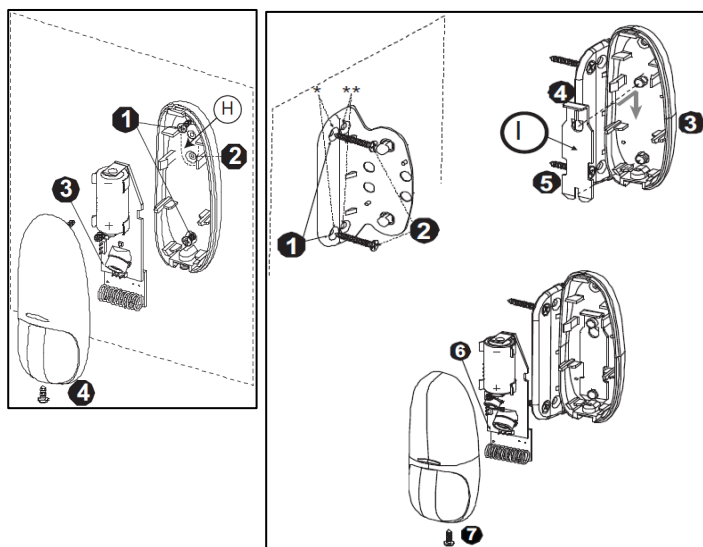
**Megjegyzés:** A telepítést végző szakember felelőssége, hogy az érzékelő biztosan a megfelelő helyre kerüljön.

**Megjegyzés:** Az RF jelekre hatással lehetnek a különböző fémtárgyak, beleértve a fémből készült ajtók és a nagy tükröfelületek. Biztosítson megfelelő távolságot egyéb más rádiós, antennás eszközöktől.

A végleges rögzítés előtt hajtson végre vezeték nélküli elhelyezési tesztet. Ezután távolítsa el a panelt a hátlapról, majd csavarokkal rögzítse a hátlapot a falra vagy a tartót a falra és ahhoz a hátlapot. Helyezze vissza a panelt, és végül helyezze vissza az érzékelő fedelét.

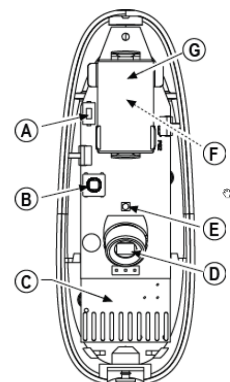
Az érzékelő rögzíthető közvetlenül a falra a hátlapon kikönnnyített csavarhelyeken. Rögzítse a hátlap lefeszítés esetén kitörő részét is a falhoz, hogy megfelelő legyen a szabotázsvédelem.

Lehetőség van a mellékelt gyári tartóra történő szerelésre is, erre akkor van szükség, ha az érzékelési tartomány és a szerelésre szolgáló fal síkja 'párhuzamos'. A tartó használata esetén rögzítési pontoktól függően különböző szöget zár be a két sík. Jobb oldali ábra: \* rögzítés esetén 5°, \*\* 10°.



## Jelmagyarázat

- A. Beléptető gomb
- B. Szétszedést jelző szabotázskapcsoló
- C. RF modul
- D. Érzékelő
- E. Átvitel jelző LED
- F. Hátlapi szabotázskapcsoló
- G. 3V-os elem
- H. Lefeszítés esetén kitörő rész
- I. Rögzítő lap
- J. Alacsony érzékelési tartomány
- K. Közepes érzékelési tartomány
- J. Magas érzékelési tartomány



## Elemcsere

Az elemcserehez egy csavarhúzó segítségével szedje szét a PG8924 házát. Ha ez megtörtént láthatjuk a panel, melynek hátulján található az elem. Távolítsa el a régít és helyezze be az új elemet. Figyeljen a polarításra. Intézkedjen a használt elem megsemmisítéséről. Az elem nem rendeltetésszerű használat esetén tüzet vagy kémiai égést okozhat. Ügyeljen a polarításra, amikor behelyezi az elemet.

Ne töltsd újra, ne szedje szét, ne tegye 100 °C közelébe és ne dobja tűzbe. A csere elem típusa CR123A 3V-os Lítium elem lehet. Más típusú elem használata tüzet vagy robbanást okozhat. A használt elemről intézkedjen a helyi szabályoknak megfelelően. Gyermektől tartsa távol.

Miután kicserélte a lemerült elemet, akár 5 perc is eltelhet a hiba törlődéséig.

## Beléptetés

### Gyors beléptetés (AJÁNLOTT)

Az eszköz gyors beléptetése központként eltérhet, ezért mindig gondosan olvassa el a központ, ill. a vevőegység telepítési tájékoztatóját is.

A Gyors beléptetés során a következő lépéseket kell követnie:

1. **Programozói módba belépés:** [\*][8][Telepítési kód] megadásával lépjen be a programozói módba.
2. **Vezeték nélküli programozás, beléptetés:** Lépjen be a Szekció [804], a [000]-ba az érzékelő beléptetéséhez.
3. **Érzékelő aktiválás:** Vigye közel az érzékelőt a központhoz, majd tartsa lenyomva a beléptetési gombot (Enroll Button) amíg a LED nem világít folyamatosan, majd engedje el.
4. **Ellenőrzés:** Ellenőrizze az LCD kijelzőn megjelenő ID számot, ha helyes nyomja meg a [\*]-ot, ellenkező esetben a [#] gombbal kiléphet.
5. **Zónaszám programozása:** Adja meg a zóna számát 001-128-ig (Központ függő), vagy fogadja el [\*]-gal a megjelenő zónaszámot, ellenkező esetben a [#] gombbal kiléphet.
6. **Zónadefiníció programozása:** Adjon zónatípust a zónának (pl. '003'-es típus Azonnali) vagy fogadja el [\*]-gal a megjelenő zónadefiníciót, ellenkező esetben a [#] gombbal kiléphet.
7. **Partíció programozása:** Adj meg a partíciókat 1-8-ig (Központ függő), a [#] gombbal léphet tovább.
8. **Címke programozása:** LCD billentyűzetten megadhatja a zónacímét is, a [#] gombbal léphet tovább.
9. **További eszközök beléptetése:** Folytassa a 2. lépéstől, vagy [#] lenyomásával lépjen ki.

## Manuális beléptetés

Az eszköz beléptetése központként eltérhet, ezért mindig gondosan olvassa el a központ, ill. a vevőegység telepítési tájékoztatóját is.

Általános lépések:

Távolról (DLS-ből) is megadhatja az eszköz ESN számát (hátdoldalon olvasható) a vevőegység programozói szekciójában. Majd programozza a zónadefiniót, a zóna attribútumait és partícióit. További információkért, vagy kérdés esetén tanulmányozza a vevőegység saját telepítési leírását! A helyszínen nyomja meg a beléptetés gombot.

Amikor manuális programozást használ az eszközök beléptetéséhez, és az érzékelőt több, mint 48 órája helyezte üzembe (tette be az elemet), akkor az eszköz nem lép be, addig, amíg az eszközön nem csinál egy szabotázs / helyreállítás jelzéspárt. Ha a gyors beléptetés programozást használ, akkor kövesse a leírás lépéseit.

**Megjegyzés:** A vezeték nélküli eszközök folyamatos működésének érdekében, ha rendszer gyári alapra állítás szükséges, akkor, az összes vezeték nélküli eszközt és beállítást ajánlott egy teljes feltöltéssel a DLS szoftverbe áttölteni, mielőtt gyári alapra állítja a rendszert. Így, miután elvégezte a gyári alapra állítást, visszatölthetőek a vezeték nélküli beállítások.

## Érzékelő elhelyezési teszt

Mindegyik vezeték nélküli eszközt tesztelni kell a megfelelő jelerősség érdekében, mielőtt felszerelné a végleges helyre. Az elhelyezési teszt során csináljon jelzést az eszközön, mozogjon az érzékelő előtt.

1. Szedje szét az érzékelőt (csináljon szabotázst).

2. Szerelje össze az eszközt. Az eszköz 15 percig belép az elhelyezési tesztbe.

3. A piros LED felvillanása jelzi, hogy elküldte a jelzést a vevőegységnek és utána három villanás jelzi jelerősséget. A következő táblázatban találhatóak a visszajelzések:

LED villanás	Jelerősség
Zöld villogás	Erős
Narancs	Jó
Piros	Gyenge
Nincs	Nincs kommunikáció

Ha a teszt eredménye ROSSZ, akkor válasszunk másik telepítési helyszínt az eszköznek, és ismét hajtsuk végre a tesztet.

## Beállítás

Lépjön be a programozásba, majd a vezeték nélküli programozás részbe a Szekció [804], majd a megfelelő zónához a [001].[128]-ba. Ezen belül néhány szekcióban végezheti el a beállításokat.

### Eszköz opciók Szekció [001]

Opció BE KI  
1 KI  LED visszajelzés engedélyezve LED visszajelzés tiltva  
4 KI  Felügyelet engedélyezve Felügyelet tiltva

### Magas zavarelnyomás [003]

Ennek az időzítő funkciónak a használatával növelhető az elem élettartama, azáltal, hogy hatástalanított rendszer esetén mekkora szünetet tart az érzékelő, mielőtt átküldené a következő jelzést. Élesített rendszer esetén nem működik ez a funkció. Amikor az érzékelő mozgást érzékel, az eszköz átküldi a riasztás (mozgás) jelzést a vevőnek, és nem küld további jelzést, ha mozgás van, hanem indítja az időzítőt. A következő jelzést akkor küldi, ha legalább az időzítő idejéig nem volt mozgás. Akárhány érzékelés lehet az időzítő ideje alatt, azok mindig újraindítják azt. A választható értékek a következők:

[01] Nem aktív az érzékelő (hatástalanított rendszerrel)

[02] Nincs késleltetés, minden jelzés azonnal átjelződik

[03] 5 másodperces időzítő

[04] 15 másodperces időzítő

[05] 30 másodperces időzítő

[06] 1 perces időzítő

[07] 5 perces időzítő

[08] 10 perces időzítő

[09] 20 perces időzítő

[10] 60 perces időzítő

### Érzékelési tartomány [006]

Ki kell választani a függöny lencse érzékelési tartományát.

[01] Alacsony érzékelési tartomány

[02] Közepes érzékelési tartomány

[03] Magas érzékelési tartomány

## Jellemzők

Érzékelőelem	Dual pyroelektromos
Lencse érzékelési zónák / Érzékelési távolság	2 érzékelési zóna Alacsony érz.tart.: 1.2-2 m Közepes érz.tart.: 4 m Magas érz.tart.: 6 m
Szerelési magasság	1.8-2.4m (ajánlott: 2.1m)
Méret	105mm*35mm*30mm (60g elemmel)
Működési hőmérséklet	-10°C - 55°C
Működési páratartalom	max. 93%, nem lecsapódó
Működési frekvencia	PG8924: 868 MHz PowerG protokoll
Elem típus	GP/Panasonic CR123A Lítium
Elem élettartama	7 év
Alacsony elem jelzés	2.45 V
Elem hiba jelzés	Automatikusan minden (periodikus) jelzésnél küldi az elem állapotot és azonnal küldi, ha lemerültnek érzékeli
Rádiós felügyelet	4 percenkénti életjel küldés
Kompatibilis vevőegységek	HSM2HOST8, HS2LCDRF(P)8, HS2ICNRF(P)8, PG8920

## GARANCIA

Tájékoztatjuk, hogy a DSC Hungária Kft. 2009. december 1-től kiterjesztette a garanciális időtartamot 3 évre a jelenlegi jogszabályban meghatározott egyről. A kiterjesztett garancia kizárólag a DSC behatolásjelző berendezéseire érvényes, úgymint központok, billentyűzetek, modulok, és természetesen az érzékelők is.\* A Digital Security Controls Ltd. garanciát nyújt mind a felhasznált anyagokban bekövetkező, mind a gyártásban bekövetkezett hibákra, amelyek normál üzemi körülmények között keletkeznek. A hibákra a Digital Security Controls Ltd. opcióként vállalja a készülék javítását vagy cseréjét, ha a hibás terméket beküldik a javítószolgálatához. Az ingyenes garancia csak az alkatrészekben és gyártásban előforduló hibákra vonatkozik, nem érvényes tehát szállítás vagy kezelés közben keletkező sérülésekre, bármely, a Digital Security Controls Ltd. cégtől független kárra (például villámcsapás, túlfeszültség, mechanikai sérülés, beázás, a készülék helytelen használata vagy szándékos rongálása) sem. A fenti garancia csak az eredeti vásárlót illeti meg, és minden jelenlegi vagy jövőbeni garancianyilatkozatot (akár szóban, akár írásban, akár a Digital Security Controls Ltd. egyéb kötelezettségeiből feltételezéssel derivált formában létezik) érvényteleníti. A cég erre vonatkozó nyilatkozattételre vagy a garancia-feltételek módosítására más személyt nem hatalmazott fel. A Digital Security Controls Ltd. semmiféle felelősséget nem vállal a készülék használatával összefüggő közvetlen, közvetett vagy következményes károkért, az ilyen események következtében elmaradt profitért, idővesztéséért, illetve bármiféle, a vásárlóra nézve hátrányos következményért.

Figyelem! A Digital Security Controls Ltd. tanácsolja, hogy rendszeresen hajtsa végre a teljes rendszer ellenőrzését. A rendszeres ellenőrzés dacára (bűnös célú beavatkozás vagy áramköri rongálás következtében vagy más okból) előfordulhat, hogy a termék nem az elvárásoknak megfelelően működik.

A fordítás a DSC Hungária Kft. szellemi tulajdona, ezért annak változtatása jogi következményeket vonhat maga után.

A DSC Hungária Kft., mint kizárólagos magyarországi disztribútor biztosítja az eszközökhöz szükséges műszaki háttérrel és szakszervizet. A mindenkor érvényes szervizelési feltételeket a DSC Hungária Kft. telephelyén lehet megtekinteni.

\*Kizárólag a behatolásjelző eszközökre vonatkozik. Kivétel a DSC kül- és beltéri szirénák.

**DSC Hungária**

1083 Budapest, Fűvészkert u. 3.

Tel.: (1) 210-33-59, 323-06-38, 323-06-40

Fax: (1) 210-3389 Info: (30) 279-0882

E-mail: info@dschungaria.hu

Web: www.dsc.hu

