

PG8312 két-irányú vezeték nélküli kültéri mágneses nyitásérzékelő

Telepítési útmutató

A leírást a megfelelő központ és a vevőegység leírásával együtt használja.

Áttekintés

A PG8312 két-irányú PowerG kültéri mágneses nyitásérzékelő kiegészítő bemenettel. Az érzékelő a következő tulajdonságokkal rendelkezik.

Jellemzők:

- Időjárás-álló, vízálló kültéri adó
- Felületre és oszlopra is szerelhető
- Beépített teljes körűen felügyelt PowerG adó – vevővel.
- Auto-beléptetési funkció az aktiváló szalag eltávolításával.
- Extrém hőmérsékleten is működik (-40 °C -tól 66 °C -ig) IP66 védelemmel.
- Akár 5 év elem élettartam (általános felhasználás esetén)
- Integrált mágneses érzékelő
- Maximum érzékelési tartomány: fa szerkezeten 44.5 mm és 31.8 mm fémszerkezeten.
- A beépített érzékelő kikapcsolható, ha csak a külső érzékelőbemenetre van szükség.
- Kiegészítő érzékelő bemenet programozható NO, NC, EOL vagy DEOL lezárásra. (Központ típus és verzió függő)
- Külön jelzés az érzékelőről és a kiegészítő bemenetről ugyanarról az adóról.
- Állandó időközönként automatikus felügyeleti életjel
- Két-irányú PowerG, FHSS, TDMA technológia
- Nem fémes festékekkel átfesthető
- Első és hátsó szabotázskapcsoló
- Anti-maszk védelem (Központ típus és verzió függő)
- Támogatja a hőmérsékleti értékek küldését (PowerG központ szoftververziótól függően)

Az eszköz üzembe helyezése

Annak érdekében, hogy minden vezeték nélküli eszköz megbízható működése biztosítva legyen az alapbeállítás után, a rendszer programozását megelőzően ajánlott a vezeték nélküli programozás globális feltöltése a DLS-en keresztül. Miután befejezte a rendszer üzembe helyezését, töltsse le a vezeték nélküli programozást.

Elem behelyezés

Az első elem behelyezését ajánlott síkfelületen végezni az eszköz felszerelése előtt. (Gyárilag elemmel szerelt, elegendő az aktiváló szalag eltávolítása!)

Megjegyzés: A vezeték nélküli eszköz kézzel történő programozásakor, ha egy eszköz több mint 48 órán keresztül volt bekapcsolva, nem lehet a rendszerbe beléptetni, amíg a készüléken a szabotázst újra nem aktiválják és helyreállítják. Ha az központ programozásánál a Gyors beléptetést használja, kövesse pontosan a „Beléptetés” fejezetben leírtakat.

1. Az ábrán a megjelölt helyen emelje fel a csavarburkolatot.
2. Csavarja ki a csavart és nyissa ki a fedelet a nyíllal jelölt irányba.
3. Helyezzen egy csavarhúzó a nyílásba, majd nyomja befelé az előlap eltávolításához.
4. Ügyelve a polaritásra helyezze be az elemet.

Megjegyzés: Az elem behelyezése után 5 perc is eltelhet az elemhiba visszaállításig.

Figyelem! Nem megfelelő elem robbanást okozhat. A használt elemeket a helyi hulladékkezelési szabályoknak megfelelően kell a kijelölt hulladéktárolóban elhelyezni.

Az elemet csak megfelelő képesítéssel rendelkező személy cserélheti.

Érzékelő elhelyezési teszt

Mindegyik vezeték nélküli eszközt tesztelni kell a megfelelő jelerősség érdekében, mielőtt felszerelné a végleges helyre. Az elhelyezési teszt során csináljon nyitás jelzést az eszközön.

1. Szedje szét az érzékelőt (csináljon szabotázst).
2. Szerelje össze az eszközt. Az eszköz 15 percig belép az elhelyezési tesztbe.
3. A piros LED felvillanása jelzi, hogy elküldte a jelzést a vevőegységnek és utána három villanás jelzi jelerősséget.

A következő táblázatban találhatóak a visszajelzések:

LED villanás	Jelerősség
Zöld villogás	Erős
Narancs	Jó
Piros	Gyenge
Nincs	Nincs kommunikáció

Ha a teszt eredménye ROSSZ, akkor válasszunk másik telepítési helyszínt az eszköznek, és ismét hajtsuk végre a tesztet.

A PG8312 felszerelése

Csak szakképzett személy végezheti a telepítést. Az érzékelőt szerelje az ajtó vagy az ablak mellett a fix tokra a mágneset szerelje a nyílászáró mozgatható szárnyára. Ne szerelje a mágneset az érzékelő jelölt oldalától távolabb, mint 44.5 mm. Kültéri területek felügyeletéhez a PG8312-t szerelheti nem síkfelületre is, mint például kerítés oszlop.

Megjegyzés: Ha eltávolítja az elemtartó fedelét az érzékelő szabotázis jelzést küld a központra. Az elem későbbi eltávolítása megakadályozza az szabotázis-visszaállítás küldését ezért a fogadó központ állandó riasztásban marad. Ezért nyomja be a szabotázskapcsolót az elem kiszérése közben. Az új elem behelyezése előtt várjon 1 percet.

Figyelem! Az eszközön az alaplap hátuljára szerelt szabotázskapcsoló van. Amíg az alaplap az aljzatra van szerelve a kapcsolót az aljzat egy kiszakadó része nyomja. Az aljzat kiszakadó részét stabilan kell rögzíteni, hogy az erőszakos leszerelés esetén kiszakadjon és szabotázst okozzon az érzékelőn.

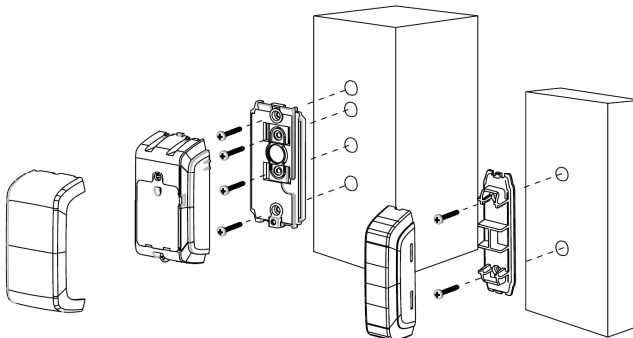
Vigyázat! Az érzékelő hátsó szabotázskapcsolója nem védi az érzékelőt, csak ha az aljzat kiszakadó részét legalább egy csavarral rögzítik.

Megjegyzés: A telepítést végző szakember felelőssége, hogy az érzékelő biztosan a megfelelő helyre kerüljön.

Megjegyzés: Az RF jelekre hatással lehetnek a különböző fémtárgyak, beleértve a fémből készült ajtók és a nagy tükörfelületek. Biztosítson megfelelő távolságot egyéb más rádiós, antennás eszközöktől.

Felszerelés

1. Egy lapos végű csavarhúzó a nyílásba dugva és felfelé tolván távolítsa el a díszítő fedelet.
2. Csavarja ki az alsó csavart.
3. Válassza le az érzékelőt az aljzatról
4. Jelölje fel és fúrja ki a megfelelő számú furatot
5. Csavarozza fel az érzékelő aljzatot a mellékelt 4 csavarral
6. Szerelje vissza az érzékelőt az aljzatra

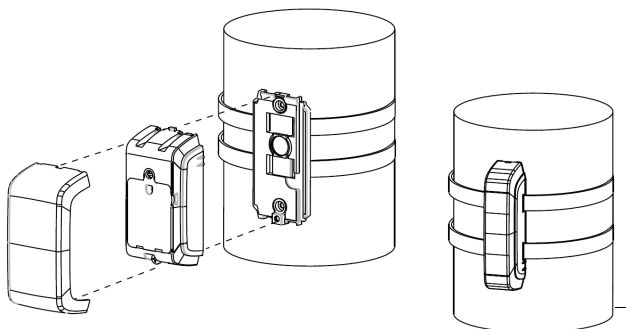


1. ábra. Felszerelés sík felületre

7. Szerelje fel a mágneset a mellékelt 2 csavarral. Oszlopra szereléshez rögzítse megfelelő pántoló szalaggal (nem tartalmazza a csomag) az eszközöket 2. ábrán látható módon.

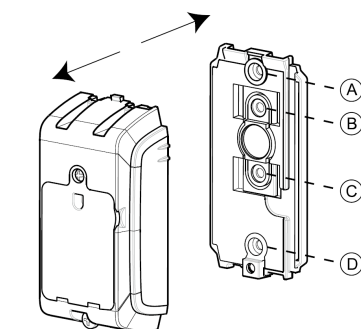
Megjegyzés:

- Rögzítse az eszközt a 3. ábrán jelölt "A" és "D" furattal és a "B" és a "C" ponttal is szabotázs védelemhez.
- Az érzékelőt és a mágneset az „Érzékelési távolságok” táblázatban meghatározott specifikációnak megfelelően helyezze el.



2. ábra. Felszerelés oszlopra

A	Rögzítő furat
B	Furat szabotázs védelemhez
C	Furat szabotázs védelemhez
D	Rögzítő furat



3. ábra. Érzékelő és aljzat szétszerelése

Beléptetés

Manuális beléptetés:

Az eszköz beléptetése központként eltérhet, ezért mindig gondosan olvassa el a központ, ill. a vevőegység telepítési tájékoztatóját is.

Általános lépések:

Távrolról (DLS-ből) is megadhatja az eszköz ESN számát a vevőegység programozói szekciójában.

Keresse az eszközön lévő címkén a hét számjegyű azonosító számot (ESN). Az azonosító szám formátuma a következő ID: 107-XXXX.

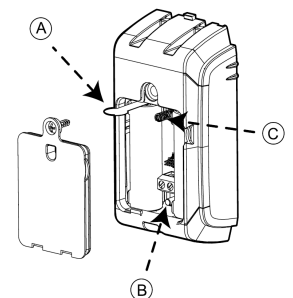
Megjegyzés: Az első 3 szám jelzi az eszköz típust a következő négy pedig az eszköz egyedi azonosítója.

Megjegyzés: Ha a központ nem támogatja az 107-XXXX azonosítót akkor az eszköz beléptethető „nyitásérzékelő” üzemmódban 101-XXXX azonosítóval.

Az ESN szám megadása után programozza a zónadefiníciót, a zóna attribútumait és partícióit. További információkért, vagy kérdés esetén tanulmányozza a vevőegység saját telepítési leírását! A helyszínen nyomja meg a beléptetés gombot.

Amikor manuális programozást használ az eszközök beléptetéséhez, és az érzékelőt több mint 48 órája helyezte üzembe (tette be az elemet), akkor az eszköz nem lép be, addig, amíg az eszközön nem csinál egy szabotázs / helyreállítás jelzéspárt. Ha a gyors beléptetés programozást használ, akkor kövesse a leírás lépéseit.

Gyors beléptetés (AJÁNLOTT)



4. ábra. Beléptetés opciók

Az eszköz beléptetése központként eltérhet, ezért mindig gondosan olvassa el a központ, ill. a vevőegység telepítési tájékoztatóját is.

A Gyors beléptetés során a következő lépéseket kell követnie:

1. **Programozói módba belépés:** [*][8][Telepítői kód] megadásával lépjen be a programozói módba.

2. **Vezeték nélküli programozás, beléptetés:** Lépjen be a Szekció [804], a [000]-ba az érzékelő beléptetéshez.

3. **Érzékelő aktiválás:** Vigye közel az érzékelőt a központhoz és húzza ki az aktiváló szalagot, vagy tartsa lenyomva a beléptetési gombot (Enroll Button) amíg a LED nem világít folyamatosan, majd engedje el.

Megjegyzés: Ha az eszköz nem lép be, nyomja be a szabotázs kapcsolót, vagy adja meg az érzékelő ESN számát.

Megjegyzés: Ha beléptetés közben visszaszereli az elemtartó fedelet a szabotázs helyreállási esemény hatására a panel küld egy beléptetés kérést az érzékelőhöz és megpróbálja azt beléptetni.

4. **Ellenőrzés:** Ellenőrizze az LCD kijelzőn megjelenő ID számot, ha helyes nyomja meg a [*]-ot, ellenkező esetben a [#] gombbal kiléphet.

Megjegyzés: Az első 3 szám jelzi az eszköz típust a következő négy pedig az eszköz egyedi azonosítója.

Megjegyzés: Ha a központ nem támogatja az 107-XXXX azonosítót, akkor az eszköz „nyitásérzékelő” üzemmódban 101-XXXX azonosítóval lép be. (Ha a központ ismeretlen eszközt jelez, akkor firmware frissítés szükséges a központon.)

5. **Zónaszám programozása:** Adja meg a zóna számát 001-128-ig (Központ függő), vagy fogadja el [*]-gal a megjelenő zónaszámot, ellenkező esetben a [#] gombbal kiléphet.

6. **Zónadefiníció programozása:** Adjon zónatípust a zónának (pl. '003'-es típus Azonnali) vagy fogadja el [*]-gal a megjelenő zónadefiníciót, ellenkező esetben a [#] gombbal kiléphet.

7. **Partíció programozása:** Adjon meg a partíciókat 1-8-ig (Központ függő), a [#] gombbal léphet tovább.

8. **Címke programozása:** LCD billentyűzetten megadhatja a zónacímét is, a [#] gombbal léphet tovább.

9. **További eszközök beléptetése:** Folytassa a 2. lépéstől, vagy [#] lenyomásával lépjen ki.

Beállítás

Lépjen be a programozásba, majd a vezeték nélküli programozás részbe a Szekció [804], majd a megfelelő zónához a [001]..[128]-ba. Ezen belül néhány szekcióban végezheti el a beállításokat.

[001][01]	Riasztás LED – Alapérték [I]
	Engedélyezi az érzékelő LED-ek működését, ha riasztás van folyamatban.
[001][02]	Mágneses érzékelő engedélyezve – Alapérték [I]
	Beépített mágneses érzékelő engedélyezése
[001][03]	Külső bemenet engedélyezve – Alapérték [N]
	Külső bemenet engedélyezése vagy tiltása
[001][04]	Felügyelet - Alapérték [I]
	Engedélyezi az érzékelő felügyeletét

[002]	Külső bemenet zóna EOL opciók
[00]	Zóna bemenet tiltva
[01]	Egy lezáró (EOL) ellenállásos mód (5.6 kΩ)
[02]	NO, alapban nyitott bemenet
[03]	Alapérték [N]NC, alapban zárt bemenet

Érzékelési tartományok

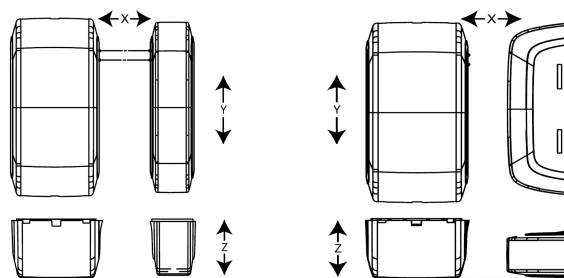
Nem fémes felület		Felszerelés módja	Fémfelület	
Távolítás (Nyitás)	Közelítés (Zárás)	Mozgásirány	Távolítás (Nyitás)	Közelítés (Zárás)
71 mm	52 mm	X	48 mm	35 mm
40 mm	33 mm	Y (fel)	32 mm	25 mm
22 mm	17 mm	Y (le)	17 mm	8 mm
85 mm	55 mm	Z	55 mm	30 mm

Megjegyzés:

- A megadott távolságok maximum 10%-ban eltérhetnek. Fémfelület esetén a távolság ne legyen kisebb, mint 3.2 mm.
- Redőnyre szerelés esetén a mágnest 25 és 35 mm távolságra kell szerelni az érzékelőtől. Minden egyéb telepítés esetén a minimum távolság 5 mm.
- Ha tolóajtóra telepíti akkor az X távolságot vegye figyelembe.
- Ha redőnyre szereli akkor az Y távolságot vegye figyelembe
- Ha hagyományos ajtóra szereli akkor a Z távolságot vegye figyelembe

Megjegyzés:

- Kereskedelmi felhasználásban ne legyen nagyobb a távolság az érzékelő és a mágnes között, mint 50.8 mm.
- Y (fel) az érzékelő felső felére utal az Y síkban, Y (le) az eszköz alsó felére utal az Y síkban.
- Ha a mágnest merőlegesen szereli az érzékelőre, az 5. ábrának megfelelően helyezze el az érzékelőt.



5. ábra. Érzékelési tartományok

Külső érzékelő bekötése a kiegészítő bemenetre

Valamilyen külső eszköz bemenetre kötését az alábbiak szerint végezze.

- Távolítsa el a kábel végén a kábelköpenyt és fejtse ki a vezetékeket
- Lyukassza ki a vezeték bevezető szilikon tömítést vezetékenként 0,8 mm átmérőjű furattal.
- Egyenként vezesse be a vezetékeket a tömítésen keresztül.
- Távolítsa el a szigetelést a vezetékek végéről.
- Kösse be az AUX sorkapocsba a vezetékeket.
- Húzza meg a sorkapocsokat.

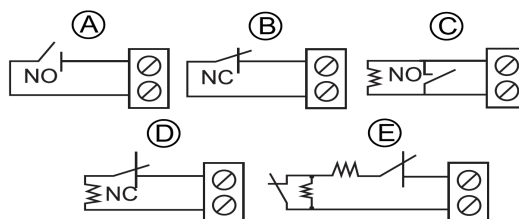
Megjegyzés:

- Lehetőleg használjon 0,22 AWG keresztmetszetű (3 mm köpenyátmérővel) vagyonvédelmi kábelt a külső érzékelő bekötéséhez.
- Ne legyen az AUX bemenetbe kötött kábel 3m-nél hosszabb
- Tömítse ki a vezetékbevezetéseket szilikon tömítőanyaggal

Külső bemenet bekötési opciói

A bemenet felügyelete NO, NC és EOL 5.6 kΩm), mely a központon keresztül programozható. Lásd: Beállítás rész / Zóna EOL opciók

Jelölés	Lerás
A	NO kontaktus
B	NC kontaktus
C	EOL, NO kontaktus 5.6 kΩ ellenállással
D	EOL, NC kontaktus 5.6 kΩ ellenállással
E	DEOL; Csak NC kontaktussal, 5.6 kΩ ellenállásokkal



6. ábra. Külső bemenet (AUX) bekötési lehetőségek

Anti-mask kalibrálás

Az anti-maszk (AM) funkció lehetővé teszi a szabotázs érzékelését, mint például idegen mágnes használata.

Megjegyzés:

- A funkció csak bizonyos központnál és verziónál érhető el.
- Kalibráció előtt az érzékelőt és a mágnest szerelje fel a végső helyére. Az érzékelő és a mágnes közötti távolság legyen a lehető legkisebb.
- Az AM megfelelő működéséhez a kalibrálás során a mágnes az 5. ábrának megfelelően legyen az érzékelő burkolatához igazítva. A mágnes az érzékelő burkolatával egyvonalban legyen.

Előfeltételek:

- Az idegen mágnes figyelmeztetési üzenet küldéséhez az eszköz beállításában engedélyezni kell az anti-mask funkciót.
- Az anti-mask kalibrálást az érzékelő beléptetését követően az érzékelő és a mágnes felszerelése után végezze el.

Az anti-maszk funkció engedélyezéséhez végezze el az alábbi lépéseket:

1. Az érzékelő és a mágnes jelölése egymás mellett legyen és a közöttük lévő távolság nem legyen több az 1. táblázatban lévő értékeknél.
2. Győződjön meg róla, hogy a mágnes nem tér el az érzékelő síkjától „Z” irányban 5 mm-nél jobban.

Megjegyzés: Az anti-mask kalibráció közben a mágnesnek és az érzékelőnek legalább 10 mp-ig mozdulatlanul kell maradnia.

3. Nyomja meg és tartsa lenyomva a beléptető (enroll) gombot 6-8 mp-ig a anti-mask tanulási folyamat elindításához.

Megjegyzés: Ne engedje el a gombot, ha a sárga led felvillan. Engedje el a gombot, ha a zöld led felvillan, vagy 8mp után.

Ha a folyamat sikeres, a zöld LED 3-szor felvillan. Ha sikertelen, akkor a piros LED villan fel 3-szor.

4. **Megjegyzés:** Ha az ajtó kinyílik a tanulási folyamat közben, akkor a folyamat megszakad.

Egyéb megjegyzések

A DSC vezeték nélküli érzékelők nagyon megbízhatóak és szigorú szabványoknak megfelelőek. Azonban a szabályozó hatóságok miatt megkövetelt kis adóteljesítmény és korlátozott hatótávolság miatt az eszközöknek vannak korlátai:

- A vevők a működési frekvenciájukon vagy azok közelében lévő frekvenciájú rádiójelekkel blokkolhatók, függetlenül attól, hogy a kommunikáció digitálisan kódolva történik.
- A vevő egyszerre csak egy fogadott jelzésre tud válaszolni.
- A vezeték nélküli eszközöket rendszeresen tesztelni kell annak megállapítására, hogy nincsenek interferencia források, ezzel csökkentve a lehetséges hibákat.

Jellemzők:

Érzékelő:	1 DB beépített érzékelő és egy db külső érzékelő bemenet (AUX)
Méret	105x52x35mm (h x sz x m)
Tömeg	154g (elemmel)
Szín	sötétszürke
Működési hőmérséklet	-40°C és +66°C között
Működési páratartalom	Az átlagos napi relatív páratartalom körülbelül 75% (nem lecsapódó). Évente maximum 30 napon keresztül a relatív páratartalom 85% és 95% közötti.

Működési frekvencia	868 MHz / PowerG protokoll
RFI védettség	>20 V/m 2000 MHz-ig
Maximális adóteljesítmény:	14 dBm (25 mW) @868 MHz
Elem típus	2 x AA Ultimate Lithium Energizer elem
Elem élettartama	5 év
Alacsony elemfeszültség jelzés	3.0 V
Elem hiba jelzés	Automatikusan minden (periodikus) jelzésnél küldi az elem állapotot és azonnal küldi, ha lemerültek érzékelő
Rádiós felügyelet	4 percenkénti életjelküldés
Szabotázs riasztás	Jelzés, amikor szabotázs történik és minden későbbi üzenettel együtt amíg a szabotázs helyre nem áll.
Kompatibilis vevőegységek	HSM2HOST8, HS2LCDRF(P)8, HS2ICNRF(P)8, PG8920

GARANCIA

Tájékoztatjuk, hogy a DSC Hungária Kft. 2009. december 1-től kiterjesztette a garanciális időtartamot 3 évre a jelenlegi jogszabályban meghatározott egyről. A kiterjesztett garancia kizárólag a DSC behatolásjelző berendezéseire érvényes, úgymint központok, billentyűzetek, modulok, és természetesen az érzékelők is.* A Digital Security Controls Ltd. garanciát nyújt mind a felhasznált anyagokban bekövetkező, mind a gyártásban bekövetkezett hibákra, amelyek normál üzemi körülmények között keletkeznek. A hibákra a Digital Security Controls Ltd. opcióként vállalja a készülék javítását vagy cseréjét, ha a hibás terméket beküldik a javítószolgálathoz. Az ingyenes garancia csak az alkatrészekben és gyártásban előforduló hibákra vonatkozik, nem érvényes tehát szállítás vagy kezelés közben keletkező sérülésekre, bármely, a Digital Security Controls Ltd. cégtől független kárra (például villámcsapás, túlfeszültség, mechanikai sérülés, beázás, a készülék helytelen használata vagy szándékos rongálása) sem. A fenti garancia csak az eredeti vásárlót illeti meg, és minden jelenlegi vagy jövőbeni garancianyilatkozatot (akár szóban, akár írásban, akár a Digital Security Controls Ltd. egyéb kötelezettségeiből feltételezéssel derivált formában létezik) érvénytelenít. A cég erre vonatkozó nyilatkozattételre vagy a garancia-feltételek módosítására más személyt nem hatalmazott fel. A Digital Security Controls Ltd. semmiféle felelősséget nem vállal a készülék használatával összefüggő közvetlen, közvetett vagy következményes károkért, az ilyen események következtében elmaradt profitért, idővesztésért, illetve bármiféle, a vásárlóra nézve hátrányos következményért.

Figyelem! A Digital Security Controls Ltd. tanácsolja, hogy rendszeresen hajtsa végre a teljes rendszer ellenőrzését. A rendszeres ellenőrzés dacára (bűnös célú beavatkozás vagy áramköri rongálás következtében vagy más okból) előfordulhat, hogy a termék nem az elvárásoknak megfelelően működik.

A fordítás a DSC Hungária Kft. szellemi tulajdona, ezért annak változtatása jogi következményeket vonhat maga után. A DSC Hungária Kft., mint kizárólagos magyarországi disztribútor biztosítja az eszközökhöz szükséges műszaki háttérrel és szakszervízt. A mindenkor érvényes szervizelési feltételeket a DSC Hungária Kft. telephelyén lehet megtekinteni.

*Kizárólag a behatolásjelző eszközökre vonatkozik. Kivétel a DSC kül- és beltéri szirénák.