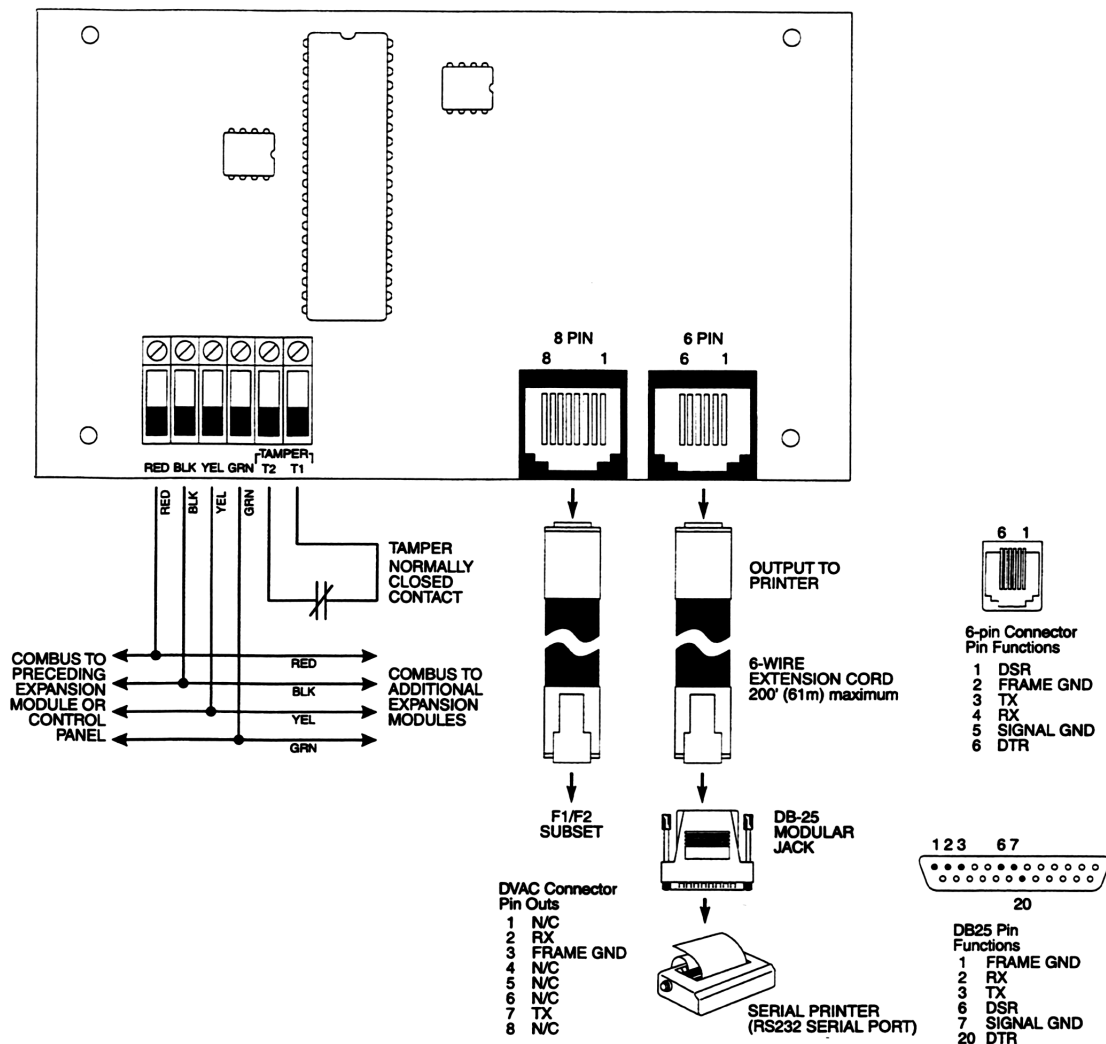


MAXSYS™

PC4401 modul
Nyomtató/DataLink/
PC-Link isolator



1. Bemutató

A PC4401 modul egy soros kimentet ad a Maxsys rendszerhez.

2. Tulajdonságok

- Négyvezetékes csatlakozás
- Áramfelvétel: 35mA
- Szabotázsvédett és felügyelt
- Tápellenőrzés
- Maximális kábelhossz: 61 m
- RS-232 csatlakozó
- BAUD: 300, 600, 1200, 2400, 4800
- DVACS csatlakozás (Magyarországon nem használt)

3. Üzemmodok

- Nyomtató kimenet
- DVACS kimenet
- DataLink soros felület számítógépes alkalmazásokhoz
- PC-Link isolator

PC4401 telepítési utasítás

4. Telepítés

A doboz kinyitása után egy modul és négy műanyag tűske áll rendelkezésre. A műanyag tűskék segítségével helyezze fel a modult, majd kösse be.

Nyomtató és DataLink üzemmódok esetén a Combust és tamper bemeneteket kell bekötni. PC-Link izolator mód esetén pedig a RED/Black pontokat és a speciális PC-Link kábelt kell bekötni.

Mielőtt a rendszert feszültség alá helyezné, ellenőrizze a kötéseket

Miután mindent rendben talált, csatlakoztassa az akkumulátort, majd a transzformátor vezetékeit.

5. A modul beléptetése

A beléptetést végezheti a hagyományos programozási módszerrel, vagy a referenciaszámok használatával is.

PC-Link izolator mód esetén nem kell beléptetni a modult.

Mielőtt bármilyen funkciót beállítana, be kell léptetni a modult a rendszerbe.

- Lépjen be az üzembe helyezői módba ([*][8][telepítési kód])
- Keresse meg a **Module Hardware** menüpontot, azon belül az **Enroll Module** részt majd [*].
- Keresse meg a **PC44XX** részt, majd [*]
- Create Tamper on Desired Unit** üzenet jelenik meg. Szakítsa meg, majd zárja vissza a szabotázskört.
- Az LCD-n az **PC44XX Mod 01 Enrolled** üzenet jelzi a beléptetés sikerességét.

Programozás

A PC44XX programozása a System Area részben található. Használja a nyilakat és a * gombot.

Baud

[000800XX01]

Baud érték beállítása (300, 600, 1200, 2400, 4800), melyen a modul kommunikál a nyomtatóval. Ha a nyomtatott üzenetekben hiányoznak betűk, próbáljon egy alacsonyabb értéket beállítani.

Üzemmódok beállítása

[000800XX00]

A [*] gomb segítségével válassza ki a használni kívánt üzemmódot. a következők közül: Nyomtató, DataLink, DVACS.

A DVACS üzemmód Magyarországon nem használható.

Hibalehetőségek

A rendszer mivel folyamatosan felügyelt, az esetleges hibák azonnal megjelennek. Ezt a sárga LED jelzi, és csipogás. A lehetséges hibákhoz külön jelentő kódok tartoznak. A lehetséges hibák a következők:

- Printer Off-Line (nyomtatóval nincs kapcsolat)
- DataLink (soros eszközzel /PC/ nyomtatóval nincs kapcsolat)
- PC44XX Trouble (hiba a modullal)
- General System Tamper Alarm/restore
- General System Trouble/restore
- PC44XX Tamper Alarm/restore
- RS-232 Alarm/restore
- DVAC Trouble/restore

Programozási segédlet:

Baud [000800XX01]

300 600 1200

2400 4800

Üzemmód [000800XX00]

Nem használt (00) DVACS (02)
 Nyomtató (01) DataLink (04)