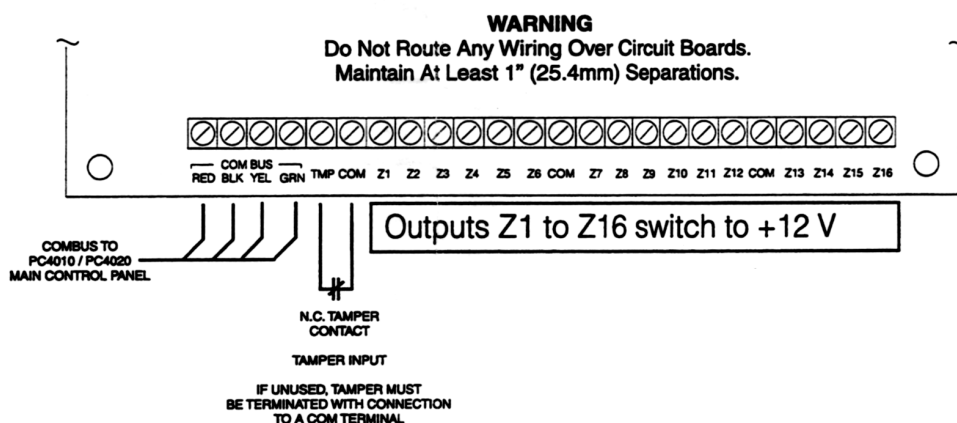


MAXSYS™ PC4216 kimeneti modul v2.1



1. Bemutató

A PC4216 egy programozható kimeneti modul 16 kimenettel.

2. Tulajdonságok

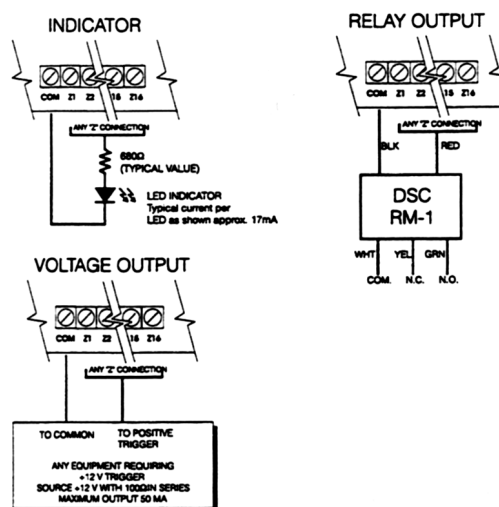
- 16 kimenet, egyenként 50mA-es terhelhetőséggel
- Egy rendszeren belül maximum 9 modul
- A kimenetek csoportosan, vagy egyenként is programozhatók
- Négyvezetékes csatlakozás
- Áramfelvétel: 15mA
- Szabotázs védelem

3. Telepítés

A doboz kinyitása után egy modul és négy műanyag tűske áll rendelkezésre. A műanyag tűskék segítségével helyezze fel a modult, majd kösse be.

Mielőtt a rendszert feszültség alá helyezné, ellenőrizze a kötések. Ide tartozik a szabotázs is.

Megjegyzés: Z1-Z16-ig a kimenetek +12V-ra kapcsolnak.



Miután mindent rendben talált, csatlakoztassa az akkumulátort, majd a transzformátor vezetékeit.

4. A modul beléptetése

A beléptetést végezheti a hagyományos programozási módszerrel, vagy a referenciaszámok használatával is.

Mielőtt bármilyen funkciót beállítana, be kell léptetni a modult a rendszerbe.

PC4216 telepítési utasítás

- a) Lépjen be az üzembe helyezői módba ([*][8][telepítési kód])
- b) Referenciaszám [0200][*], vagy keresse meg a **Module Hardware** menüpontot, azon belül az **Enroll Module** részt majd [*].
- c) Keresse meg a **PC4216 16 O/P** részt, majd [*]
- d) **Create Tamper on Desired Unit** üzenet jelenik meg. Szakítsa meg, majd zárja vissza a szabotázs kört.
- e) Az LCD-n az **Enrolled** üzenet jelzi a beléptetés sikerességét.
- f) Jegyezze fel a modul helyét
- g) Billentyűnyomás után a **Lamp Test Y/N** üzenet a kérdés. A * gombbal lehet választani.
- h) Kilépéshez [#]

Ha a Lamp Test opciót szeretné megváltoztatni, újra be kell léptetni a modult.

Programozás

A 16 kimenet három módon állítható:

- Riasztás jelzés 16-os csoportban: a kimenetekre LED-ek kapcsolódnak, melyek riasztáskor aktiválódnak. A LED addig világít, amíg a rendszert/partíciót nem élesítik, ahová az aktuális zóna tartozik. Előre meghatározott csoportok lehetségesek, úgy mint alarm 1-16, alarm 17-32, vagy alarm 33-48 stb.
- Zónaállapot követése 16-os csoportban: a kimenetekre LED-ek kapcsolódnak, melyek nyitott zóna estén aktiválódnak, de a zóna visszaállása után LED-ek megnyugszanak. Előre meghatározott csoportok lehetségesek, úgy mint, alarm 1-16, alarm 17-32, vagy alarm 33-48 stb.
- Egyenként programozható kimenetek: Minden kimenet külön is programozható. Példa: Egy PC4216-os a **custom group (01)** szerint működik. Ebben a csoportban a (05) kimenet a (22)-es (zónakövetés) PGM funkcióra állított. A követést a 20-as zónára állítják, mely tűz zóna. Az 5-ös LED

bekapcsol, ahogy a 020-as zóna riaszt, majd elalszik, ahogy a zóna megnyugszik.

Ha egy PC4216-os modult egy előre programozott csoporthoz rendelik (custom group), akkor a csoporton belül fel kell programozni a kimeneteket is. Egy csoportot több PC4216 modul is követhet.

Zóna kijelölése csoporthoz

1. Referencia szám [000703], vagy **System Area**, majd [*]. Ezután **4216 Option**, majd [*].
2. Keresse meg a megfelelő számú modult (01-09)
3. Tekintse meg a három programozási lehetőséget: alarm annunciation (riasztás kijelzés), zone follower (zóna követése), és custom group (csoport). A kiválasztáshoz [*].
4. Kilépéshez #

Csoport programozása

Ha csoport kiosztásban használják a PC4216-ot, fel kell programozni a kimeneteket.

1. Referencia szám [000704], vagy **System Area**, majd [*]. Ezután **PGM Outputs**, azon belül is a **4216 Custom**, majd [*].
2. Keresse meg a kívánt csoportot (01-09)
3. Vigye be a kimenet számát (01-16)
4. Üsse be a PGM opció számát, amire programozni szeretné a kimenetet.
5. Kilépéshez #

Teszt

Ha engedélyezték a lámpa teszt opciót a telepítés során, a teszt végrehajtható.

1. [*][6][hozzáférési kód][8]
2. Amely modulra engedélyezett a **Lamp test**, ott a LED-ek 2 másodpercre felvillannak.
3. Kilépéshez #

PC4216 telepítési utasítás

Programozói segédlet

[0200] Enroll Module (eszköz beléptetése)

Modul száma:

[000703] PC4216 Options

Modul száma	Opció	Modul száma	Opció	Modul száma	Opció
01	□□	04	□□	07	□□
02	□□	05	□□	08	□□
03	□□	06	□□	09	□□

PC4216 modul opciók

[01] Custom Group 1	[08] Custom Group 8	[15] Alarms 81-96*	[22] Follow 65-80*
[02] Custom Group 2	[09] Custom Group 9	[16] Alarms 97-112*	[23] Follow 81-96*
[03] Custom Group 3	[10] Alarms 1-16	[17] Alarms 113-128*	[24] Follow 97-112*
[04] Custom Group 4	[11] Alarms 17-32	[18] Follow 1-16	[25] Follow 113-128*
[05] Custom Group 5	[12] Alarms 33-48	[19] Follow 17-32	
[06] Custom Group 6	[13] Alarms 49-64	[20] Follow 33-48	
[07] Custom Group 7	[14] Alarms 65-80*	[21] Follow 49-64	

*csak PC4020-nál

[000704XXYY] PC4216 Custom

Megjegyzés: XX= custom group (01-09), YY=kimenetek (01-16)

Custom Group száma: □□

Sorszám	Kimenet	partíció								Zóna	Napirend	Időzítő
		1	2	3	4	5	6	7	8			
01	□□	□	□	□	□	□	□	□	□	□□	□□□□	
02	□□	□	□	□	□	□	□	□	□	□□	□□□□	
03	□□	□	□	□	□	□	□	□	□	□□	□□□□	
04	□□	□	□	□	□	□	□	□	□	□□	□□□□	
05	□□	□	□	□	□	□	□	□	□	□□	□□□□	
06	□□	□	□	□	□	□	□	□	□	□□	□□□□	
07	□□	□	□	□	□	□	□	□	□	□□	□□□□	
08	□□	□	□	□	□	□	□	□	□	□□	□□□□	
09	□□	□	□	□	□	□	□	□	□	□□	□□□□	
10	□□	□	□	□	□	□	□	□	□	□□	□□□□	
11	□□	□	□	□	□	□	□	□	□	□□	□□□□	
12	□□	□	□	□	□	□	□	□	□	□□	□□□□	
13	□□	□	□	□	□	□	□	□	□	□□	□□□□	
14	□□	□	□	□	□	□	□	□	□	□□	□□□□	
15	□□	□	□	□	□	□	□	□	□	□□	□□□□	
16	□□	□	□	□	□	□	□	□	□	□□	□□□□	

PC4216 telepítői utasítás

A kimeneti opciók:

[00] Tűz és Betörés	[15] Komm. Hiba	[30] Zóna Tmp. Köv.	[45] Par. Kimenet 8
[01] Inv. Tűz/Betör.	[16] Aktív Komm.	[31] Zóna Hiba Köv.	[46] Rendőrségi
[02] Csak betörés	[17] Komm. Jelzése	[32] Élesített Stay	[47] Fenntartás
[03] Inv. Csak Betör.	[18] Kioltó Kimenet	[33] Élesített Away	[48] Tűz Zóna Hiba
[04] Csak Tűz	[19] „Combus”	[34] 2V füst. Riaszt	[49] Folyamatos Tűz
[05] Inv. Csak Tűz	[20] Üzemkész	[35] 2V füst. Hiba	[50] Időzített Tűz
[06] Élesített	[21] Zóna Riasztás	[36] „Waterflow” R.	[51] „CSFM” Tűz
[07] Inv. Élesített	[22] Zóna Követése	[37] „Waterflow” H	[52] Pulzáló Tűz
[08] Napirend	[23] Kényszerített	[38] Par. Kim. 1	[53] Tűz Strób
[09] Kapcsolt Strób	[24] Zümmer követ.	[39] Par. Kim. 2	[54] Földzárlat
[10] Hiba Kimenet	[25] Távoli Műk.	[40] Par. Kim. 3	[55] Ált. Tűz Hiba
[11] Kisegítő Idő	[26] Kilépés Köv.	[41] Par. Kim. 4	[56] Sziréna Hiba
[12] Csengő Követés	[27] Belépés Köv.	[42] Par. Kim. 5	[57] AC állapot
[13] Csak TLM	[28] Zóna Tamper	[43] Par. Kim. 6	[58] Partíció Állapot
[14] TLM és Riaszt.	[29] Zóna Hiba	[44] Par. Kim. 7	

Megjegyzés: Az egyes központok verziószámai eltérőek lehetnek, ezért lehet változás a PGM opciókban is.