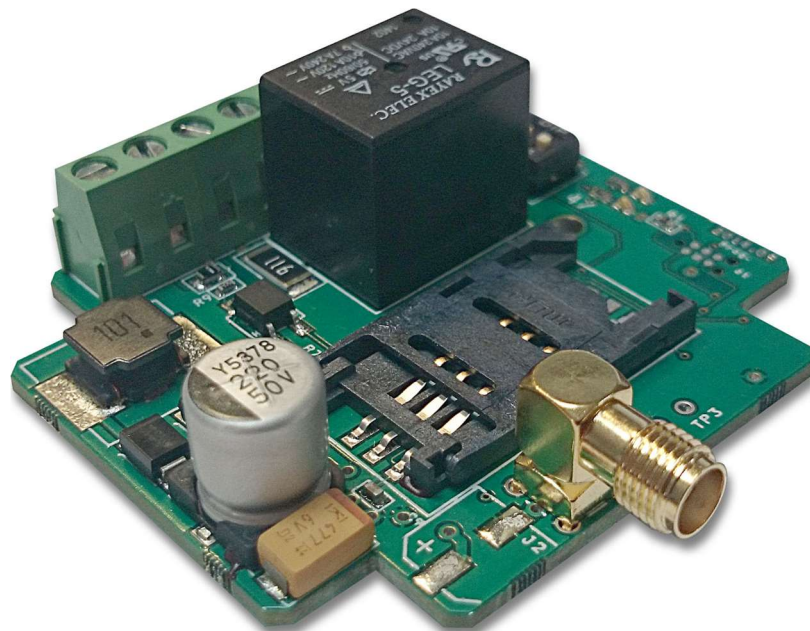




# MultiOne GSM

GSM KAPUNYITÓ ÉS TÁVVEZÉRLŐ MODUL



**Tartalomjegyzék**

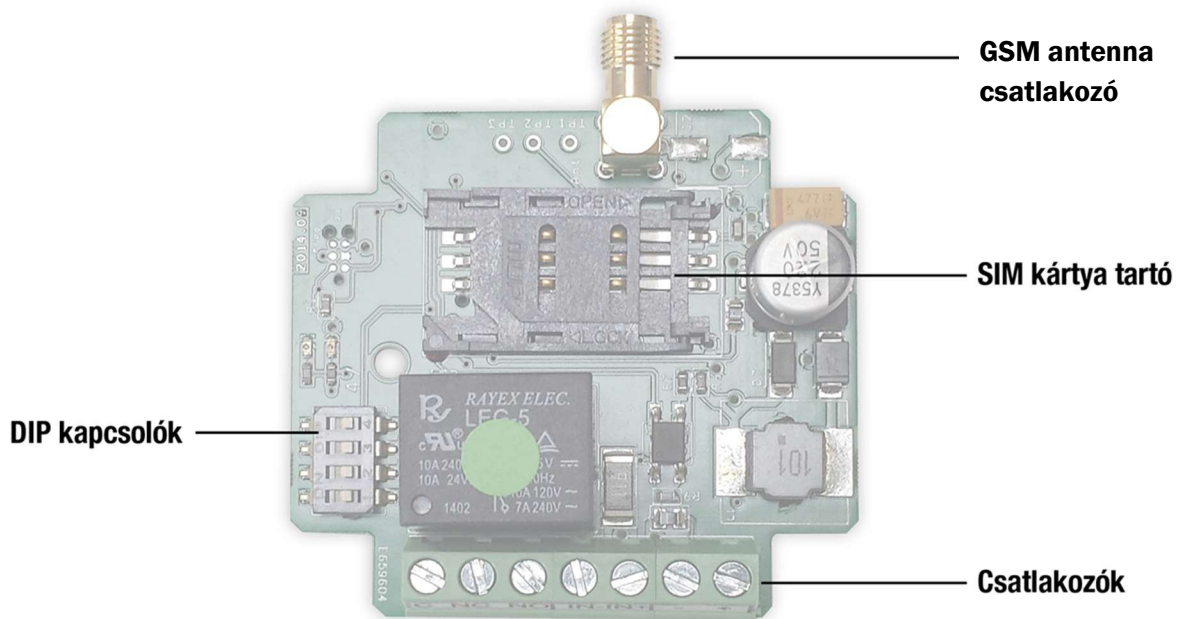
<b>Általános leírás</b> .....	3
<b>Tápellátás</b> .....	3
<b>Bemenet</b> .....	3
<b>Kontaktus bekötés</b> .....	4
<b>NPN és PNP bekötése</b> .....	4
<b>AC/DC feszültséggel történő vezérlés</b> .....	4
<b>Kimenet vezérlése hanghívással</b> .....	5
<b>Állapot lekérdezés</b> .....	5
<b>Modul újraindítása</b> .....	6
<b>Jelszó beállítása</b> .....	6
<b>Modulra érkező SMS-ek továbbítása</b> .....	6
<b>SIM kártya konfigurálása</b> .....	6
<b>A termék beállításainak, gyári értékekre való visszaállítása (RESET)</b> .....	6
<b>LED-ek jelzései</b> .....	6
<b>Több parancs kiadása egy SMS-ben</b> .....	7
<b>MultiOne a Cloudban</b> .....	8
<b>Eszköz regisztrálása felhős csatlakozáshoz</b> .....	8
<b>Eszköz regisztrálása CLOUD MANAGER applikációval</b> .....	8
<b>Eszköz hozzáadása</b> .....	8
<b>Cloud beállítás</b> .....	9
<b>Cloud (felhős) vezérlőikon létrehozása</b> .....	10
<b>Eszköz regisztrálása ASCloud Manager weboldalon</b> .....	12
<b>Értesítés hozzáadása</b> .....	15
<b>Felhasználók létrehozása, kezelése</b> .....	16
<b>URL vezérlő ikon létrehozás</b> .....	19
<b>Beállítások</b> .....	20
<b>Információ</b> .....	20
<b>Parancs küldés</b> .....	20
<b>IO lista</b> .....	20
<b>Súgó</b> .....	20
<b>Műszaki adatok</b> .....	22

## Általános leírás

A MultiOne GSM távvezérlésre és értesítésküldésre alkalmas GSM modul. Az eszköz egy optocsatolós bemenettel és egy potenciál független relé kimenettel rendelkezik, amelynek van alapesetben zárt (NC) és alapesetben nyitott (NO) csatlakozása is. A bemeneten történt változás hatására SMS-t küld egy adott telefonszámra vagy az SMS küldéssel együtt telefonhívást is kezdeményez ugyanarra a telefonszámra.

A kimenet vezérlése a modulba helyezett SIM kártya hívószámának hívásával történik. Beállítástól függően vezérelhetünk hívószám azonosítás nélkül vagy hívószám azonosítással. A kimenet beállítható úgy, hogy hívás hatására átkapcsoljon az épp aktuális állapotból a másikba (bistabil) vagy az alapállapotból egy előre beprogramozott ideig átváltson a másik állapotába. (monostabil)

A modul beállítása DIP kapcsolókkal és SMS üzenetben lehetséges.



## Tápellátás

A GSM modul működéséhez 12-24 VAC vagy 10-35 VDC szükséges, melyet a panel + és – csatlakozójára kell bekötni.

## Bemenet

A GSM modul optocsatolós bemenettel rendelkezik, csatlakozási pontjai az IN- és IN+. A bemenetre maximum 24 VAC vagy 35VDC kapcsolható.

DIP 2-es kapcsoló OFF állásban a feszültség rákapcsolásakor küld értesítést a modul.

DIP 2-as kapcsoló ON állásban a rákapcsolt feszültség megszűnésekor küld értesítést.

Az értesítés formáját a DIP 3-as kapcsolójának állása határozza meg. Ha OFF állásban van, akkor csak SMS-t küld a modul, DIP 3 ON állásban fel is hívja az adott telefonszámot.

Az **értesítendő telefonszám** beprogramozása az SMSTEL paranccsal történik:

Formátuma: <jelszó>SMSTEL=<telefonszám>\*

Pld.: 1234SMSTEL=+36701234567\*

Az **SMS szövegének** megadása az SMSTEXT paranccsal történik:

Formátuma: <jelszó>SMSTEXT=<szöveg>\*

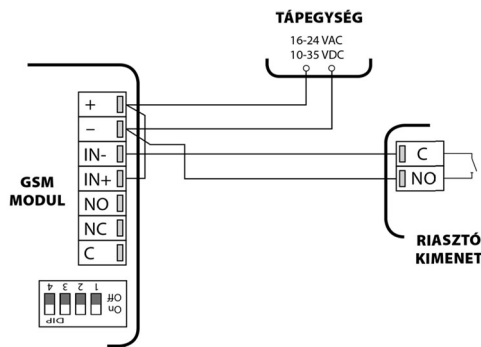
Pld.:1234SMSTEXT=Riasztás\*

Telefonhívásos értesítés küldés esetén, a nyugtázás a hívás fogadásával történik. A hívás 1mp után bontható.

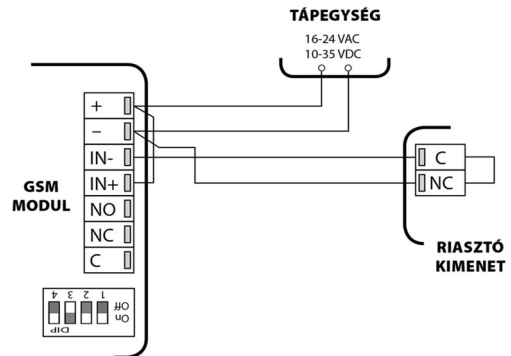
A modul 50-szer próbálkozik, hogy a hívás fogadás megtörténjen.

## Kontaktus bekötés

Ha a helyszínen potenciál független kontaktus áll rendelkezésre, akkor a GSM modul tápfeszültségét felhasználva kell elvégezni a modul bekötését, attól függően, hogy záró vagy bontó a kontaktus típusa az 1. ábra vagy a 2. ábra szerint. A DIP 2 kapcsolót a vezérlés jellegéhez megfelelően be kell állítani.



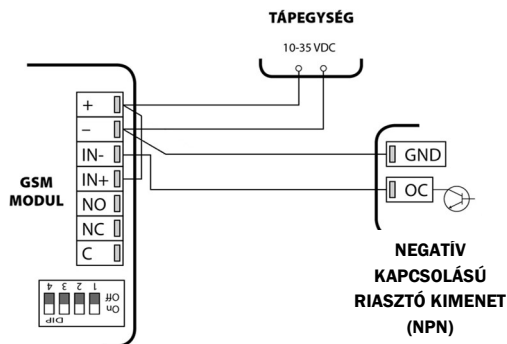
1. ábra



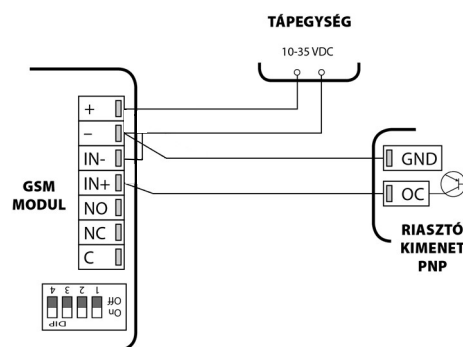
2. ábra

## NPN és PNP bekötése

Ha a helyszínen tranzistoros negatív kapcsolású „NPN” (3. ábra) vagy pozitív kapcsolású „PNP” (4. ábra) kimenet áll rendelkezésre, akkor a GSM modul tápfeszültségét kell felhasználni az opto bemenet működtetéséhez. Ebben az esetben csak egyenfeszültségű lehet a modul tápegysége.



3. ábra



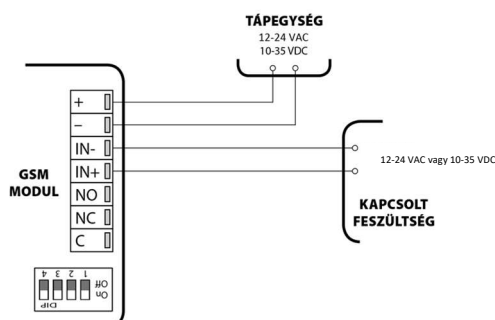
4. ábra

DIP 2 kapcsolót a vezérlés jellegéhez megfelelően be kell állítani.

## AC/DC feszültséggel történő vezérlés

Az opto bemenet vezérelhető a modul tápegységétől független kapcsolt feszültséggel is, amely nem lehet nagyobb 24 VAC vagy 35 VDC feszültségénél.

5. ábra



## Kimenet beállítása, bekötése

A GSM modul egy darab potenciál független relé kimenettel rendelkezik, amelynek alapesetben-zárt (NC) és alapesetben-nyitott (NO) csatlakozása is van. Csatlakozási pontjai C, NC, NO. A kimenet maximum 5A-rel terhelhető.

A kimenet beállítható úgy, hogy hívás hatására átkapcsoljon az épp aktuális állapotból a másikba (bistabil vezérlés) vagy az alapállapotból egy előre beprogramozott ideig átváltson a másik állapotába (monostabil vezérlés).

A **DIP 1-es** kapcsolójának **OFF** állása jelenti a **monostabil**, **ON** állása a **bistabil** vezérlést.

Monostabil vezérlés alapbeállítása 3mp, ezen a MONOTIME paranccsal lehet változtatni.

Formátuma: **<jelszó>MONOTIME=<idő>**

Pld.: 1234MONOTIME=00025

Az idő paraméter 00001 és 65535 közötti lehet, és minden esetben ki kell egészíteni három, négy vagy öt számjegyre.

Pld.: 8 mp esetén 008, 0008, 00008; 45 mp esetén 045, 0045 vagy 00045

## Kimenet vezérlése hanghívással

A kimenet vezérlése a modul hívásával történik. A modul csak érzékeli a hívást (nem fogadja), s ennek hatására végzi el a kimenet vezérlését.

A **DIP 4-es** kapcsolójának **ON** állapotában **minden beérkező hívás vezérli a kimenetet**, **DIP 4 OFF hívásazonosítási állapot** esetén csak a modulban lévő SIM kártyán **eltárolt telefonszámok vezérelhetik**.

Ha a bejövő hívás nincs azonosítva, akkor azonnal foglaltsági hangot ad a modul.

**Telefonszám felvitele** az ADD paranccsal történik:

Formátuma: **<jelszó>ADD=<pozíció 3 karakter >=<telefonszám>\***

Pld.: 1234ADD=001=+36701234567\*

A pozíció a SIM kártyán tárolt telefonszám és név tárolási címe.

**Telefonszám törlése** az adott pozícióról DEL paranccsal történik:

Formátuma: **<jelszó>DEL=<pozíció 3 karakter >**

Pld.: 1234DEL=001

## Állapot lekérdezés

A GSM modulról információt kérhetünk az INFO paranccsal:

Formátuma: **<jelszó>INFO**

Pld.: 1234INFO

A válasz SMS az alábbi információt tartalmazza:

- a modul bemenetének állapota (IN1: off)
- a modul kimenetének állapota (Out1: off)
- térerő értéke (5)  
(„5” jelentése kiváló. Térerő minőség táblázat a 7. oldalon.)
- a modul valós dátum és idő értéke (Date: 00.00 01/01/2011)
- IMEI szám (869640059874928)
- szoftver verzió (SW:3.6)
- hardver verzió (HW:077)
- Felhőre feljelentkezés állapota (Cloud=00)  
01 - feljelentkezve, 00 - nincs feljelentkezve
- DIP kapcsolók állása (DIP=0000)  
Ha DIP=1000, akkor az 1-es DIP kapcsoló ON. (Bistabil funkció)  
Ha DIP=0001, akkor hívásazonosítás kikapcsolva.

1234INFO

IN1: off  
Out1: off  
Network: 5  
Date: 00:00 01/01/2011  
IMEI: 869640059874928  
SW: 3.6  
HW: 077  
Cloud=00  
DIP:0000

## Modul újraindítása

A modul RESTART paranccsal újraindítható:

Formátuma: **<jelszó>RESTART**

Pld.: 1234RESTART

## Jelszó beállítása

A GSM modul programozása négyjegyű biztonsági kóddal van védve, mely alapesetben az 1234. Ez a kód megváltoztatható az SMSPIN paranccsal:

Formátuma: **<régi jelszó>SMSPIN=<új jelszó 4 karakter>**

Pld.: 1234SMSPIN=5678

## Modulra érkező SMS-ek továbbítása

Előfordulhat, hogy a modulban lévő SIM-re olyan SMS érkezik, amely nem a modulnak szól (Pl.: szolgáltatói egyenleg értesítés). Ezeket az SMS-eket a REDIR paranccsal beállított telefonszámra továbbíthatja a modul:

Formátuma: **<jelszó>REDIR=<telefonszám>**

Pld.: 1234REDIR=+36301234567

A továbbítás törlése a REDIR parancs alábbi alakjával történik

Formátuma: **<jelszó>REDIR=D**

Pld.: 1234REDIR=D

## SIM kártya konfigurálása

Használat előtt a SIM kártyán le kell tiltani a hangpostát, a PIN kód kérését és a hívásértesítést.

### Vodafone

Hangposta kikapcsolása: küldje az **XHP** kódot a 1270-re.

Hívásértesítés kikapcsolása: küldje el az **XHE** kódot a 1270-re.

### T-mobile

Hangposta kikapcsolása: küldje a **HANGPOSTA** üzenetet a 1430-as számra.

Hívásértesítés kikapcsolása: küldje el a **HIVASERTESITES** üzenetet a 1430-as számra.

### Yettel

A szolgáltatások lemondása:

- Telefonos ügyfélszolgálaton: 1220
- MyTelenor internetes ügyfélszolgálaton.

## A termék beállításainak, gyári értékekre való visszaállítása (RESET)

Gyári értékekre való visszaállításakor a felhő kapcsolat is törlésre kerül.

1. Kikapcsolás (tápfeszültség megszüntetése)
2. DIP 4 kapcsoló ON állapotba kapcsolása
3. Bekapcsolás (tápfeszültség adás) A piros LED gyorsan kezd villogni
4. A piros LED gyors villogása alatt DIP 4 kapcsolót OFF állapotba kapcsoljuk
5. A piros/zöld LED felváltva kezd villogni, ami a MASTER RESET visszajelzése

## LED-ek jelzései

A modulon két LED került elhelyezésre, egy az üzemállapot (ACT, piros) és egy a GSM állapot (STATUS, zöld) kijelzésére. A modul indulásakor a piros LED kezd el világítani, s e közben zajlik a modul inicializálása, majd megpróbál a GSM hálózatra feljelentkezni. A teljes folyamat a GSM hálózattól függően 30 – 60 mp lehet. Ezután a piros LED elalszik és a térerő függvényében a zöld LED kezd el villogni. Ha a zöld folyamatosan világít, akkor a feljelentkezés nem sikerült. Ha a térerő függvényében felvillanó utolsó zöld LED jelzéssel egy időben röviden felvillan a piros LED is, akkor a MultiOne GSM modul fel van csatlakozva a felhőbe.

## LED-ek jelzései

Villanások száma (zöld LED)	Térerő minősége
1	Rossz
2	
3	Megfelelő
4	Jó
5	Kiváló
Folyamatos világítás	GSM csatlakozás elutasítva
Zöld LED villanások végén 1 rövid piros LED villanás a zöld LEDDEL együtt	A GSM modul fel van csatlakoztatva a felhőbe. ( <a href="http://www.ascloudmanager.com">www.ascloudmanager.com</a> )

Példa a felhős csatlakozásra:

3-as térerő esetén:   zöld, zöld, zöld-piros szünet   = VAN FELHŐ CSATLAKOZÁS  
                                  zöld, zöld, zöld szünet         = NINCS FELHŐ CSATLAKOZÁS

Ha a modul már működik, akkor piros LED villanása valamilyen eseményre hívja fel a figyelmet.

Villanás típusa	Jelentése
Rövid villanás	Bemenet állapotának változása, ha nincs beállítva SMS küldés
Egyszer hosszan világít	A kapott SMS értelmezése sikeres
	SMS értesítés küldése
Többször hosszan villan	Nem értelmezhető a kapott SMS – Ebben az esetben az okostelefon üzenet beállításaiiban, a szöveges üzenet beállításainál a szöveges üzenet típusát „Automatikus”-ra kell állítani „Ékezetes” helyett.

Ha a piros és a zöld LED egyszerre villog, akkor valamilyen hiba történt. A lehetséges hibákat az alábbi táblázat tartalmazza:

Villanások száma	Hibakód
1	Hiba az inicializálás közben
2	GSM modul rossz
3	SIM kártya nincs behelyezve
4	SIM kártya PIN kóddal zárolt

## Több parancs kiadása egy SMS-ben

A modul értelmezni tudja, ha több parancsot kap egy SMS üzenetben. AZ SMS elején meg kell adni a jelszót, majd utána a parancsokat egy szóközzel elválasztva. Így lehetőség nyílik egy SMS-el a modul teljes felprogramozására.

Azonban figyelni kell az SMS hosszára, mert a darabolt SMS-eket nem tudja újra összefűzni a modul.

Formátum: <jelszó><1. parancs><szóköz><2. parancs><szóköz><3. parancs>

Pld.:1234SMSPIN4321 SMSTEL=+36701234567\* SMSTEXT=Riasztás\* ADD=001=+36301234567\*

ADD=002=+367076543210\* REDIR=+36301234567

Az INFO és a RESTART parancs nem adható ki csoportos üzenetben.

**Maximum 6 telefonszám vihető fel egyszerre** a modulra SMS-ben.

Pld.: 1234ADD=001=+3630111112\* ADD=002=+3630111112\* ADD=003=+3630111122\*  
 ADD=004=+3630112222\* ADD=005=+3630112222\* ADD=006=+3630122222

## MultiOne a Cloudban

A MultiOne GSM modul a legújabb fejlesztéseinknek köszönhetően már felhőben is elérhető. Az eszköz kimeneti vezérlését a Cloud Manager Applikációban a regisztrációt követően létrehozott vezérlőgombbal, valamint [www.asclodmanager.com](http://www.asclodmanager.com) weboldalon is vezérelhetjük.



### Eszköz regisztrálása felhős csatlakozáshoz

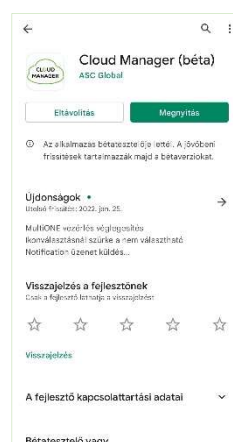
Felhős csatlakozás lehetőségéhez fel kell tanítanunk a MultiOne GSM modult, azaz regisztrálnunk kell a készüléket. Regisztrációt az ingyenesen letölthető aCloud Manager Applikációval vagy webes felületen a [www.ascloudmanager.com](http://www.ascloudmanager.com) oldalon hozhatunk létre.

### Eszköz regisztrálása CLOUD MANAGER applikációval

Keressük meg az App Store áruházban vagy a Google Play áruházban a Cloud Manager alkalmazást és töltsük le iOS (1. ábra) vagy Android (2. ábra) készülékünkre.



1.



2.

### Eszköz hozzáadása



Eszköz hozzáadásához a „+” gomb megnyomását követően nevezze el a helyszínt. A vezérlő eszköz könnyebb beazonosításához egyedi nevet adhat az eszköz helyszínének. (pl.: nyaraló, kapu)



Válassza ki milyen csatornán szeretne kapcsolódni a modulhoz.

MultiOne GSM esetén a SIM beállítást válassza!







Adja meg a vezérlő modulba helyezett SIM kártya hívószámát nemzetközi formátumban (pl.: +36301234567).



Adja meg a modul biztonsági kódját.

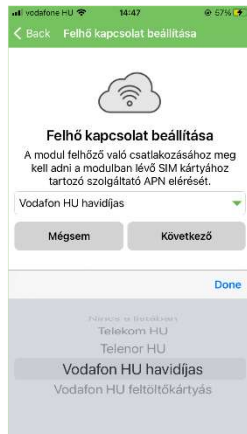
**Gyári kód: 1234**



Mentés gombra kattintva az eszköz megjelenik a listában.

## Cloud beállítás

Kattintsunk a „SIM felhő beállítása” menüre.



Válasszunk a felkínált lehetőségek közül a behelyezett SIM kártya mobil hálózatát biztosító szolgáltató APN beállításához. Hazai szolgáltató esetén (Magyarország) az applikáció felkínálja az elérhető APN lehetőségeket. Előfizetésünk vagy díjcsomagunknak megfelelően ki tudjuk választani a megfelelő beállítást.

Példa:

- **Telekom HU** (internet)
- **Telenor HU** (online)
- **Vodafone HU havidíjas** (internet.vodafone.net)
- **Vodafone HU feltöltőkártyás** (vitamax.snet.vodafone.net)

APN: Access Point Name – Hozzáférési pont neve

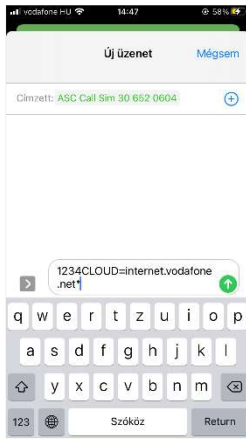
A modulokba helyezett különböző szolgáltatóknál vásárolt SIM kártyákkal ezeknek a címeknek a segítségével (APN) tudunk csatlakozni az internethez. Általában szolgáltatóként változnak ezek a címek, amelyek a szolgáltató által felajánlott aktuális díjcsomagtól is függhetnek (feltöltő kártyás vagy előfizetéses).

Ha hazai SIM kártyával más országbeli szolgáltatóhoz csatlakozunk, akkor a listában nem fog megjelenni az aktuális szolgáltató által kínált APN lehetőség, ezért az applikációban külön ki tudunk választani egy egyedileg megadható mezőt a beállításhoz. **„Nincs a listában”**

Hazai SIM kártya belföldi hálózaton kívüli felhasználása esetén az aktuális külföldi APN szolgáltató választásunktól függően díjat számolhat fel!



## APN beállítás folytatása



Az applikációban általunk megadott hívószámra SMS üzenetként létrehozza az alkalmazás a modul felhős kapcsolódásához szükséges SMS parancsot.

Nyomjunk rá az elküldés gombra.

SMS parancs elküldését követően visszaigazoló SMS-ben megkapjuk az IMEI számunkat. (860922046110924)

1234CLOUD=internet.vodafone.net\*

Cloud accept I/  
860922046110924



1.

A teljes üzenetet másoljuk ki és illesztjük be a Cloud Manager applikáció mezőbe. Az applikáció kiolvasa az üzenetből a szükséges IMEI számot. (1)



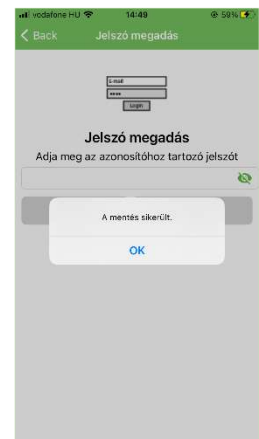
2.

Adjuk meg a felhasználói e-mail címünket ... (2)



3.

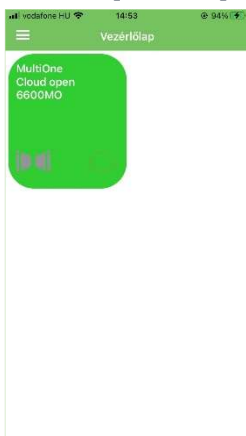
... és a hozzá tartozó jelszót. (3)



Ezzel az e-mail címmel fogja tudni elérni a modult a felhőben „admin” jogosult felhasználóként.

Sikeres mentést követően be tud lépni a felhasználói fiókjával a [www.ascloudmanager.hu](http://www.ascloudmanager.hu) weboldalra, ahol a regisztrált eszközeit találja.

## Cloud (felhős) vezérlőikon létrehozása



Sikeres felhős regisztrációval létrehozhatunk a távoli eléréshez 'felhős' vezérlőikont a Cloud Manager Applikációban.

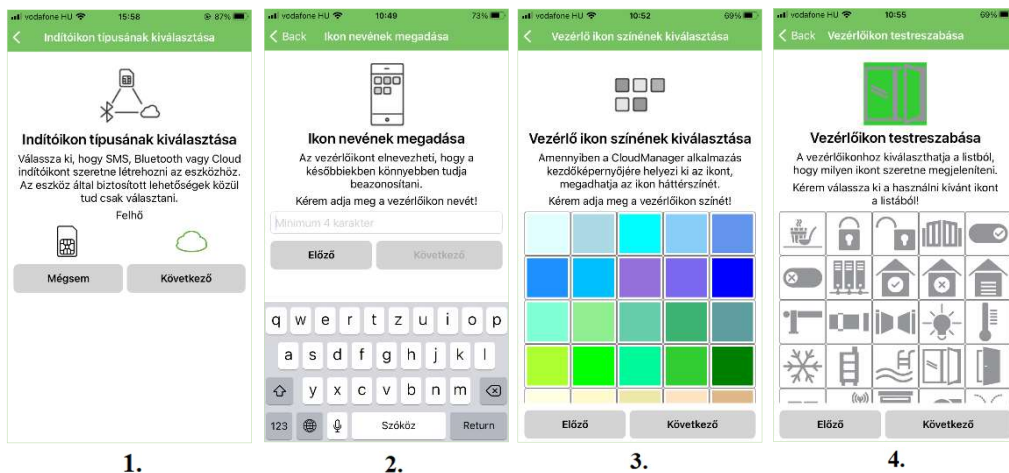
Ellenőrizzük, hogy megadott e-mail címünkkel be vagyunk-e lépve az applikációba az **Eszközök** menüben.

Ha nincs pipa jelölés,  akkor lépünk be a már megadott e-mail címünkkel és a hozzá tartozó jelszóval.



Sikeres belépést követően láthatjuk az eszközünket ill. több regisztrált modul esetén az összes elérhető eszköz megjelenik a listában.

Eszközünk sorára kattintva láthatjuk az adatait, válasszuk az ikon létrehozása menüpontot. „+” jellel válasszuk ki a Cloud ikont a vezérlőgomb létrehozásához. (1. ábra)



1.

2.

3.

4.

Nevezük el a vezérlőikont (2. ábra), majd adjuk meg a vezérlőikon háttérszínét (3. ábra), ikonját. (4. ábra)

Állítsuk be a vezérlési típust és időtartamot.

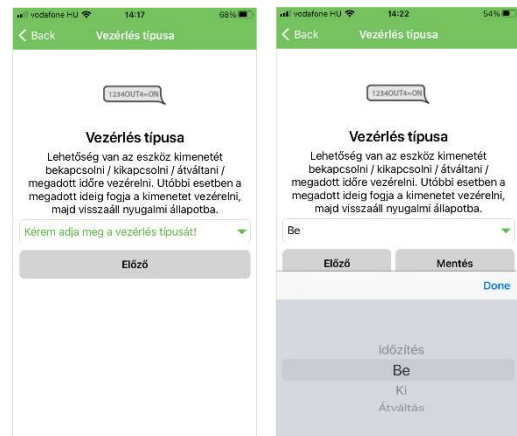
**Vezérlés típus** lehet:

Időzítés (Monostabil)

Az eszközben beállított ideig vezérli a kimenetet.

Átváltás (Bistabil)

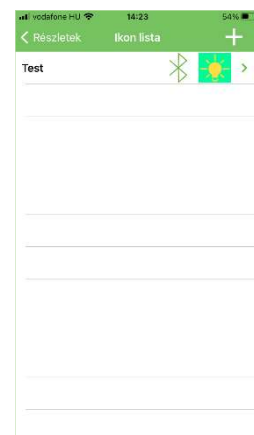
Kimenet aktiválásánál a kimenet átbillen és mindaddig abban az állapotban marad, amíg újra nem vezérlük azt.



Monostabil vezérlésnél megadható, hogy mennyi ideig történjen a vezérlés. A vezérlés idejét óra/perc/mp kiválasztásával adhatja meg.

Maximálisan kiválasztható vezérlési idő:  
18 óra, 12 perc és 15mp azaz 65535 mp.

Beállításunkat követően a vezérlőikon megjelenik az ikon listában, valamint a Vezérlőlapon.



A létrehozott vezérlőikkal aktiválhatjuk a MultiOne GSM modul kimenetét.

## Eszköz regisztrálása ASCloud Manager weboldalon

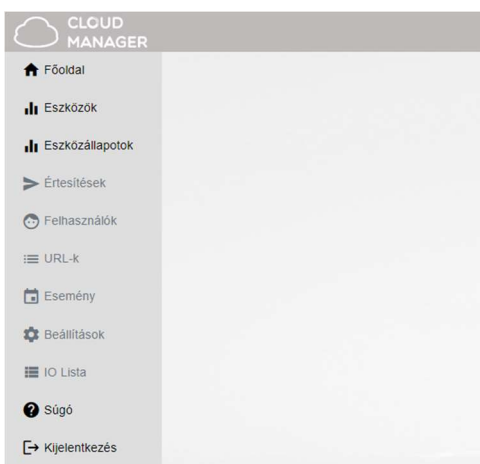
Hozzunk létre egy felhasználói fiókot a [www.ascloudmanager.hu](http://www.ascloudmanager.hu) weboldalon.

- Adjunk meg egy e-mail címet a belépéshez
- Írjuk be az e-mailhez használni kívánt jelszót
- Újra a megerősítő jelszó

Válasszuk ki a listából az országot, anyanyelvet majd a következő mezőben azt a nyelvet, amilyen nyelven szeretnénk látni a weboldalt bejelentkezéskor.

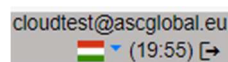
Válasszuk felhasználó típust:

- Telepítő
- Végfelhasználó
- Távfelügyelet



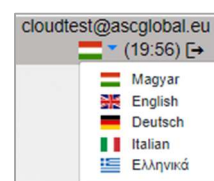
Regisztráció gombbal belépünk az üres főoldalra.

Az oldal 20 perc inaktivitás után automatikusan kilépteti a felhasználót. Az aktuális időt a képernyő jobb felső sarkában láthatjuk.



## Nyelv kiválasztása

Lenyíló menüben lehet az oldal nyelvbeállítását megváltoztatni. Az oldal nyelve belépést követően is megváltoztatható. Szolgáltatásunk folyamatosan bővül, jelenleg 5 nyelven elérhető.



## Első felhőkapcsolat létrehozása

Első felhőkapcsolat létrehozásához pár regisztrációs lépést kell tegyünk az alábbiak szerint:

**Helyezzen be egy SIM** kártyát a modulba és várja meg a hálózati csatlakozást.

**Sikeres feljelentkezést** a zöld LED 3-5 egymást követő villanással jelzi.

*Győződjön meg róla, hogy a behelyezett SIM kártya aktív GPRS-el, SMS küldéshez elegendő egyenleggel rendelkezik és a PIN-kód kérés ki van kapcsolva.*

Küldjön egy SMS-t az alábbiak szerint:

**<PASS>CLOUD=<APN>\***

**PASS:** GSM modul biztonsági kód (alapértelmezett:1234)

**APN:** SIM-en beállított hálózati APN azonosító (Pl.: „internet”, „net”... stb.)

**Sikeres** regisztrációt követően válasz SMS-ben megkapjuk a felregisztrált eszköz IMEI számát.

1234CLOUD=internet.vodafone.net\*

Cloud accept I/  
860922046110924

**Nyissa meg [www.ascloudmanager.com](http://www.ascloudmanager.com)** weboldalt és adja meg IMEI számát az alábbiak szerint:

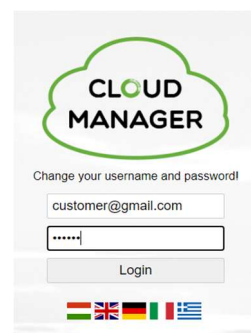
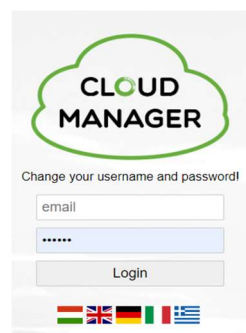


**E-mail:** <IMEI>@gsm0.eu pl.: 860922046110924@gsm0.eu

**Jelszó:** <IMEI> pl.: 860922046110924



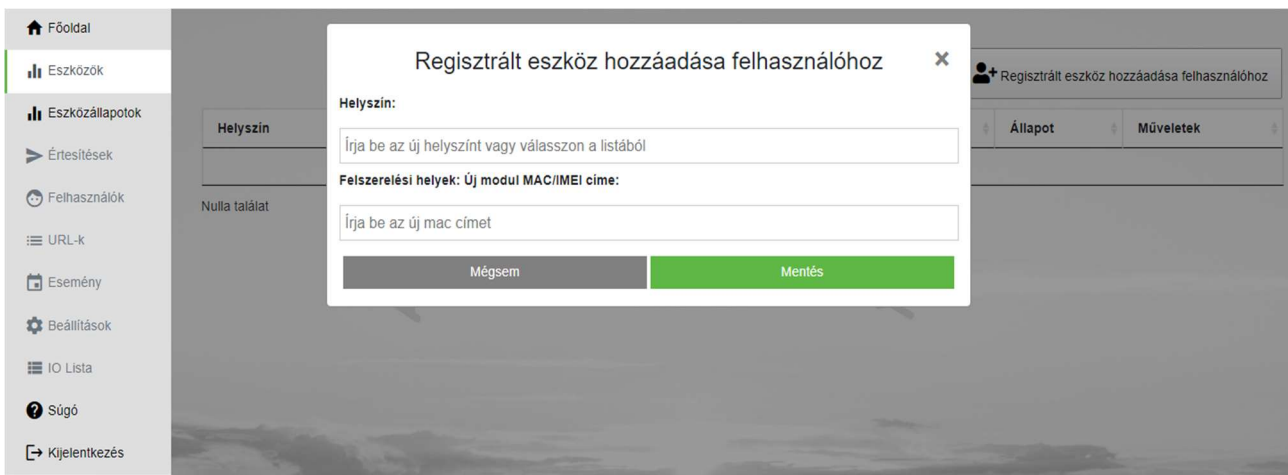
**Adja meg** a további bejelentkezéshez szükséges **e-mail címét** és **jelszavát** a regisztrált eszközeállításához.



Sikeres regisztrációt követően GSM modulunk elérhető ASCloud Managerben.

## További eszköz hozzáadása

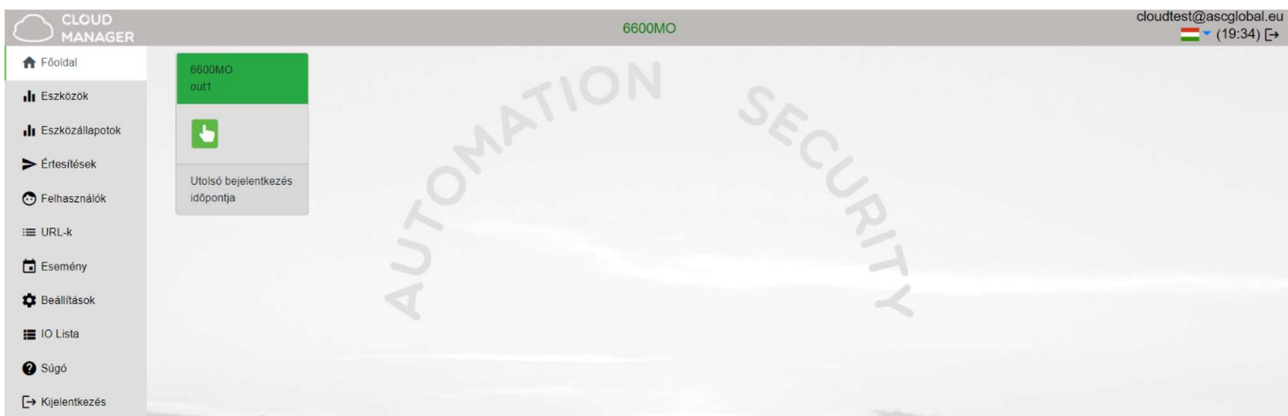
Ezen a felületen új eszközt adhatunk fiókunkhoz egy regisztrációs SMS küldését, majd visszaigazolását követően vagy egy már felhőben regisztrált modult rendelhetünk hozzá listánkhoz.



**Helyszín:** Adja meg az új modulnak szánt nevet (utca, épület, egyéb olyan azonosító, amivel a későbbiekben könnyen megtalálja eszközét)

**Felszerelési helyek:** ha a későbbiekben több modullal rendelkezik, akkor itt megjelennek az eddig használt eszközök nevei. Ez azért fontos, mert új név beírásakor a rendszer figyelmezteti, ha ugyanolyan néven szeretne létrehozni egy modult, de akkor is segítség lehet, ha szeretne egy másik mellé új eszközt bekötni, az azonosításhoz hasonló nevet létrehozni.

**Új modul IMEI azonosító száma:** itt adjuk meg új eszközünk IMEI azonosítószámát. Mentés gombra kattintva eszközünk megjelenik az „Eszközök” menüben.



Eszközünknek egyedi nevet adhatunk a könnyebb azonosításhoz. Kívánt eszközünk egyedi beállításait a megjelenített modul sorára kattintva itt végezheti el.



**Eszköz beállítása (átnevezés):** tetszés szerinti egyedi nevet adhatunk eszközünknek a könnyebb azonosításhoz



**Eszköz cseréje:** ezt a funkciót akkor használjuk, ha eszközünket teljes mértékben szeretnénk kiváltani egy új modullal. Ilyenkor a régi eszköz teljes memóriája másolásra kerül, gyakorlatilag mindenben 100%-an megegyező lesz az új modul a régivel, csak az azonosító IMEI szám változik.

### FONTOS!

Az új eszköz másolást (klónozást) követően a régi eszköz helyére kerül, így a régi modul nem lesz elérhető!!!



**Eszköz törlése:** Ezzel gombbal teljesen törölhetjük eszközünket, ha már nincs rá szükségünk. Az eszköz csak újra regisztráció után érhető majd el.

## Eszközállapotok

Helyszín	Típus	Azonosító	Állapot	Állapot időpontja	Utolsó bejelentkezés időpontja
MO Teszt 2022	MultiONE	869640059870199,;		2022-01-20 12:59:16	2022-01-20 12:59:16

Találatok: 1 - 1 Összesen: 1

Megtekinthetjük eszközünk kimeneteinek vagy bemeneteinek pillanatnyi állapotát.

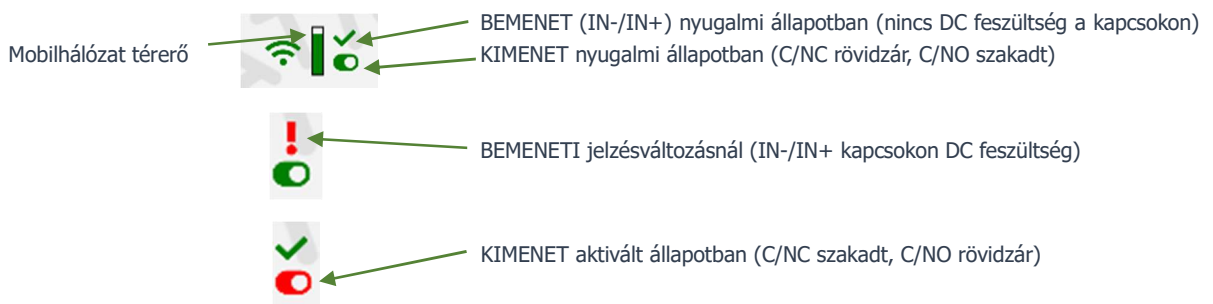
Zöld szín jelzi felregisztrált eszközünk felhőhöz kapcsolódási állapotát.

Az eszköz ONLINE állapotban



A zöld szín itt is nyugalmi állapotot jelent. Kurzorunkat közelítve a megadott nevet jeleníti meg. Amennyiben a kimenet állapota változik, a szín pirosra változik és „Offline” üzenetet láthatunk.

Eszközünknel kimenet vagy bemeneti jelzésállapotokat figyelhetünk meg.



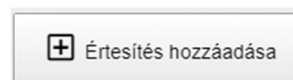
## Értesítések

Értesítéseknél két értesítési formát különböztethetünk meg:

- **rendszerértesítések**, amelyek általában a szerverrel, fejlesztéssel vagy bármilyen rendszert érintő fontos üzeneteket tartalmaznak
- **állapotértesítések**, ahol az általunk kiválasztott vezérlésekről, állapotokról kapunk e-mail értesítést a szintén általunk választott e-mail címre.

## Értesítés hozzáadása

Nyomjuk meg az értesítés hozzáadása gombot.



Értesítés hozzáadása

Helyi jelek: out1

Típus: KI->BE

Értesítendő email: cloudtest2022.cloudtest2022@ascglobal.eu

Tárgy/Cím: MO Teszt 2022 out1 KI->BE

Üzenet:   
 B I | : : : : : : ?   
 Tiszelt Technical Support!Önnek üzenete érkezett!  
 Helyszín: MO Teszt 2022  
 Üzenet: out1 KI->BE  
 Értesítési e-mail cím: cloudtest2022@ascglobal.eu

Mégsem Mentés

**Helyi jelek** mezőben választhatjuk ki a MultiOne GSM modul kimenetét vagy bemenetét attól függően mely változás esetén szeretnénk értesítést kapni.

**Típus** alatt a kimeneti változás irányát adhatjuk meg.

KI->BE Bekapcsoláskor küld értesítést

BE->KI Kikapcsoláskor küld értesítést

**Értesítendő e-mail cím** alatt válasszuk ki azt az e-mail címet amelyekre küldjük az értesítést. Az üzenetet és a tárgy mezőt is személyre szabhatjuk.

**FONTOS!**

Attól függően milyen felhasználóval és e-mail címmel lett regisztrálva a modul, előfordulhat, hogy itt nem lát e-mail címet vagy nem azt az e-mail címet látja, amelyre értesítést szeretne beállítani. Ebben az esetben a **Felhasználók menüben** válassza ki a kívánt e-mail címet, majd **+ jellel adja hozzá az értesítendő e-mail beállításhoz. Mentést követően**, majd kilépve a [www.ascloudmanager.com](http://www.ascloudmanager.com) oldalról és **újra visszalépve folytathatja** az értesítés küldési beállítást a kívánt e-mail címre.

**Felhasználók létrehozása, kezelése**

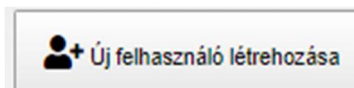
Regisztrációt követően a felhasználói felületen megjelenik a regisztráláskor megadott e-mail cím (admin e-mail cím)

**FONTOS!**

**Ha ezt a megadott e-mail címet töröljük a felhasználók sorából, a következő belépéskor nem fogjuk látni az eszközt!**

Ha egyetlen felhasználó sincs mentve az eszközhöz, akkor az eszközt a rendszer automatikusan pár nap múlva törli az adatbázisból.

**Felhasználókat rendelhetünk eszközünkhöz** felhasználói e-mail és jelszó megadásával, akik számára különböző jogosultságokat adhatunk.



A **felhasználók száma korlátlan**, így tetszés szerint adhatunk hozzáférést e-mail cím megadásával. Minden felhasználó az e-mail címével és a kapott jogosultságaival vezérelheti a MultiOne GSM modul kimenetét.

**Új felhasználó létrehozása**

Új felhasználó létrehozásához érdemes napi használatban lévő e-mail címet megadni, hogy az állapotváltozási értesítések láthatóak legyenek. Az értesítéseket e-mail címenként engedélyezhetjük, ill. korlátozhatjuk. Lehetőségünk van megadni a belépéskor használt nyelvet, így minden felhasználó egyszerűen és kényelmesen kezelheti a vezérlésre feljogosított eszközt.



## Új felhasználó hozzáadása

Felhasználó:

ascsteszt@ascglobal.eu

Jelszó:

\*\*\*\*\*

Jelszó még egyszer:

\*\*\*\*\*

Kapcsolattartó neve:

Teszt Felhasználó

Kapcsolat tartó email címe: +

Nem kérek e-mail értesítéseket.

ascsteszt@ascglobal.eu x

Lakhely (ország):

Hungary

Preferált nyelv (anyanyelv):

Hungarian (Hungary) - magyar (Magyarország)

Weboldal nyelve:

Hungarian - magyar

Szerep:

Végfelhasználó

Általános Kimenetek

Admin

Szerviz

Kiolvadási jog

Wifi korlát

Állapot

Mégsem Mentés

- Felhasználó:** www.ascloudmanager.com oldalára vonatkozó belépési e-mail cím
- Jelszó:** új felhasználóhoz tartozó belépési jelszó
- Jelszó még egyszer:** jelszó megerősítése
- Kapcsolattartó neve:** e-mail címhez tartozó név (Azonosításhoz, megszólításhoz)
- Kapcsolattartó e-mail címe:** Kapcsolattartó értesítési e-mail címnek beállítható egy olyan e-mail cím, ahol a felhasználó általi vezérlésekről kaphat értesítést. Ha nem kíván értesítéseket kapni, jelölje be a „Nem kérek értesítéseket”.
- Lakhely (ország):** Válassza ki a lakóhelyének megfelelő országot
- Preferált nyelv (anyanyelv):** Válassza ki anyanyelvét
- Weboldal nyelve:** Válassza ki milyen nyelven szeretné használni a weboldalt. Ennek beállításával megnyitáskor már a saját nyelvén lesz olvasható minden funkció. Szolgáltatásunk folyamatosan bővül, jelenleg 5 nyelven elérhető. Az oldal nyelve belépést követően is megváltoztatható.
- Szerep:** Válassza ki megfelelő státuszát (Végfelhasználó, Telepítő )

Adjuk meg további felhasználók hozzáférését. Felhasználóinkat külön-külön egyedi jogosultságokkal ruházhatjuk fel.

## További felhasználók hozzáadása, kezelése

Új felhasználó hozzáadása ✕

Felhasználó:

email

Jelszó:

jelszó

Általános Kimenetek

Admin  out1

Szerviz

Kiolvasási jog

Wifi korlát

Mégsem Mentés

**Felhasználó:** Új felhasználó e-mail címe

**Jelszó:** Új felhasználó e-mail címéhez tartozó jelszó

**Admin:** Rendszergazda jogosultságok.

Minden engedéllyel rendelkezik kivéve az engedélyt létrehozó felhasználó törlését.

**Service:** Kiolvasási jog, betekintést enged a modul működésével kapcsolatos szerviz adatokhoz.

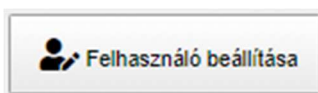
**Reading:** Kiolvasási jog

**WIFI korlát:** Itt behatárolhatjuk milyen felhasználási területet biztosítunk felhasználónknak. Ha kiválasztjuk, akkor a felhasználó kizárólag helyi WIFI hálózaton belül tudja vezérelni a kimenetet.

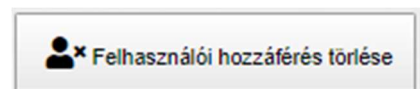
**out1:** Felhasználó kimenet vezérléshez rendelése. Eszköztől függően ez lehet több kimenet.

Mentés gombra kattintva a beállítások azonnal használhatóak.

### Felhasználó adatainak módosítása



A „**felhasználó beállítása**” gombra kattintva minden felhasználói adat módosítható, pár kattintással megváltoztathatjuk saját vagy felhasználóink belépési jelszavát is és



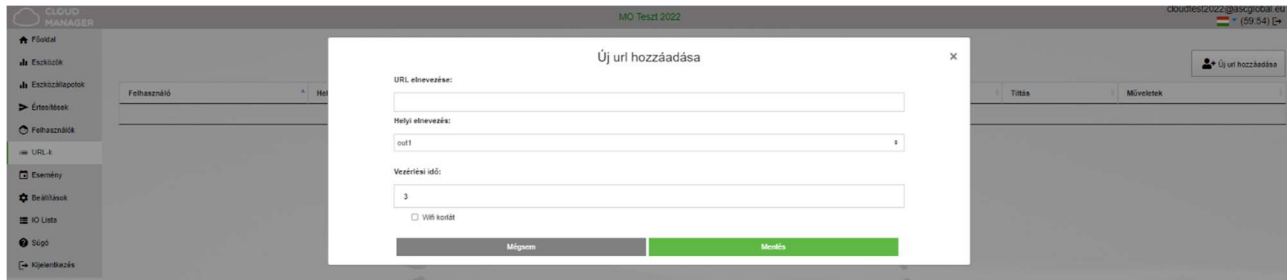
ha már **nem kívánunk hozzáférést biztosítani, akkor egyszerűen töröljük.**

### FONTOS!

Úgy ahogyan felhasználót létrehoztunk, törölni is tudjuk. Különös figyelmet fordítsunk arra, ha az adminként létrehozott e-mail címet töröljük a felhasználók sorából, a következő belépéskor már nem fogjuk látni az eszközt, valamint, ha egyetlen felhasználó sincs mentve az eszközhöz, akkor az eszközt a rendszer automatikusan törli az adatbázisból.

## URL vezérlő ikon létrehozás

URL menüpont alatt, „Új URL hozzáadása” gombbal létrehozhatunk vezérlő ikont asztali PC-re vagy laptopra.



Adjunk egy nevet a PC-ről vezérelhető vezérlőikonunknak.

Itt is megadhatjuk ellenőrizze-e a helyi WIFI elérhetőséget vezérléshez. **WIFI korlát** bekapcsolása esetén csak a helyi WIFI hálózat hatókörén belül lesz használható a vezérlőikon. Ennek kikapcsolásával egy internetkapcsolattal bárholnan vezérelhető lesz a kimenet. Jogosultságok kiosztásához kitűnően alkalmazható szolgáltatás.

Bal egérgombbal húzzuk ki a képernyőnkre és az URL már működteti is a kimenetre kapcsolt berendezést.

Felhasználó	Helyi elnevezés	Link	Vezérlési idő	Wifi korlát	Tiltás	Műveletek
test924@ascglobal.eu		Door open PC button	0	<input type="checkbox"/>	<input type="checkbox"/>	

Meglévő URL kapcsolatunkat szerkeszthetjük.

Módosíthatjuk beállításainkat, valamint tilthatjuk is annak felhasználását.

Ha már nem kívánjuk igénybe venni egyszerűen töröljük a megfelelő szimbólummal.

## Eseménynapló (menü)

Időpont	Felhasználó	Kimenet	Esemény
2022-02-01 07:49:26	6600mo@ascglobal.eu	out1	Parancs küldés / Parancs végrehajtva: 213.178.101.127
2022-02-01 07:49:10	6600mo@ascglobal.eu	out1	Parancs küldés / Parancs végrehajtva: 213.178.101.127
2022-02-01 07:45:13	6600mo@ascglobal.eu	out1	Parancs küldés / Parancs végrehajtva: 213.178.101.127

Találatok: 1 - 3 Összesen: 3

A menüben található eseménynaplóban listázhatjuk az internetkapcsolattal történő felhasználói aktivitást. Láthatjuk melyik felhasználó és mikor vezérelte a kimenetet. Az eseménynaplót Excel fájlba menthetjük.

## Beállítások

A beállítások menüben információt kap eszközéről.

### Információ

Ebben a menüpontban jogosultságtól függően kapunk információt eszközünkről.

Információ	
Megnevezés:	MO Teszt 2022
MAC:	869640059870199
IMEI szám:	
Gyári szám:	
Létrehozás időpontja:	2022-01-11 10:04:31
Utolsó bejelentkezés időpontja:	2022-01-27 14:59:04
Utolsó kiadott parancs időpontja:	2022-01-26 13:38:06

**Megnevezés:** az eszközhöz rendelt név

**MAC:** MAC azonosító

**IMEI:** Az eszköz IMEI azonosítószáma

**Gyári szám:** Megkülönböztetett eszközök egyedi gyári száma – ha van ilyen az eszköznek

**Létrehozás időpontja:** Regisztrálás dátuma

**Utolsó bejelentkezés időpontja:**

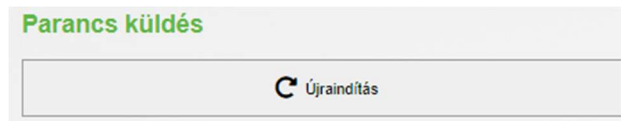
a legutolsó belépési időpont

**Utolsó kiadott parancs időpontja:**

legutolsó kimeneti vezérlés időpontja

### Parancs küldés

Modulunkat újraindíthatjuk. Újraindítást követően várjuk meg amíg az eszköz újra felcsatlakozik a mobil hálózatra.



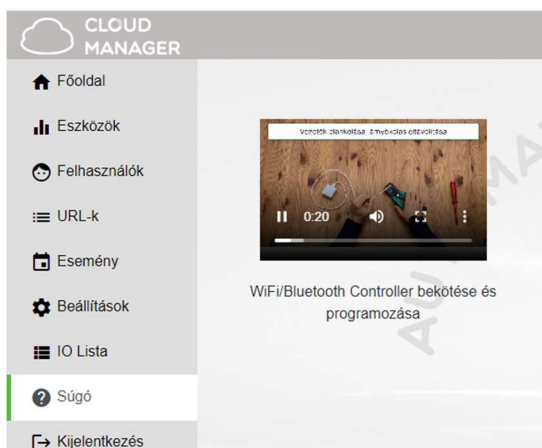
### IO lista

IO listában a kimeneti és bemeneti neveket tudjuk változtatni, a kimenetet tudjuk vezélni és a kimeneti nyitási időt tudjuk megadni másodpercben. Maximálisan beállítható idő: 65 535 mp. Ezt a menüpont több kimenetes eszközök, IP modulok vezérlésénél tudjuk leginkább alkalmazni, de természetesen a MultiOne GSM modul beállításához is alkalmazható.

### Súgó

A súgó menüpontban Súgóra kattintva segítséget kapunk videó formájában.

*Videóink folyamatosan frissülnek, bővülnek.*



## SMS parancsok

Parancs	Formátum	Funkció	Példa	Válasz SMS
INFO	<jelszó>INFO	Állapot lekérdezés	1234INFO	IN1: On Out1: off Network: 3 Date: 11.45 01/16/2015 IMEI: 862950024571179 SW: 03.1 HW: 077
SMSTEL	<jelszó>SMSTEL=<telefonszám>*	Értesítendő telefonszám megadása	1234SMSTEL=+36701234567*	Stored: 1 Error: 0 V3.1
SMSTEXT	<jelszó>SMSTEXT=<szöveg>*	Értesítő szöveg beállítása	1234SMSTEXT=Kinyílt a bejárati ajtó*	Stored: 1 Error: 0 V3.1
ADD	<jelszó>ADD=<pozíció 3 karakter> =<telefonszám>*	Vezérlő telefonszám beállítása	1234ADD=001=+36301234567*	Stored: 1 Error: 0 V3.1
DEL	<jelszó>DEL=<pozíció 3 karakter >	Vezérlő telefonszám törlése	1234DEL=001	Stored: 1 Error: 0 V3.1
SMSPIN	<jelszó>SMSPIN=<új jelszó>	Biztonsági kód megváltoztatása	1234SMSPIN=5678	Stored: 1 Error: 0 V3.1
REDIR	<jelszó>REDIR=<telefonszám>	SMS-ek továbbítása az adott telefonszámra	1234REDIR=+36301234567	Stored: 1 Error: 0 V3.1
	<jelszó>REDIR=D	SMS-ek továbbításának törlése	1234REDIR=D	Stored: 1 Error: 0 V3.1
MONOTIME	<jelszó>MONOTIME=<idő>	Monostabil idő beállítása	1234MONOTIME=010	Stored: 1 Error: 0 V3.1
RESTART	<jelszó>RESTART	Modul újraindítása	1234RESTART	Stored: 1 Error: 0 V3.1
CLOUD	<jelszó>CLOUD=<APN>*	Modul felhő regisztráció	1234CLOUD=internet.vodafone.net*	Cloud accept I/869640059868170
CLOUD	<jelszó>CLOUD=*	Modul felhő regisztráció törlése	1234CLOUD=*	Nincs visszajelzés

Ha több parancsból álló SMS-t kap a modul, akkor a válaszban a Stored: után a végrehajtott parancsok, az Error: után a végre nem hajtott parancsok számát adja vissza. Az INFO és a RESTART parancs nem adható ki csoportos üzenetben.

## DIP kapcsoló kiosztása

Kapcsoló	ON	OFF
1.	Kimenet bistabil	Kimenet monostabil
2.	Bemenet alaphelyzetben NC	Bemenet alaphelyzetben NO
3.	Bemeneti jelzés esetén a hanghívás engedélyezve	Bemeneti jelzés esetén a hanghívás tiltva
4.	Kimenet vezérlése hívószám azonosítás nélkül	Kimenet vezérlése hívószám azonosítással

## Műszaki adatok

A GSM modul tápellátása	12-24 V VAC vagy 10-35VDC
Áramfelvétel	12V@25mA/700mA
	24V@15mA/350mA
Működési tartomány	-20 - +50 °C
Kimeneti relé terhelhetősége	max. 230V@5A
GSM modul	SIMCOM 800C (2G)
Antenna csatlakozás	SMA csatlakozás
GSM frekvenciák	GSM 850 / EGSM 900 / DCS 1800 / PCS 1900 (Multi-Band)
GSM modul mérete	59 x 53 x 21 mm
Csomagolás mérete	132 x 128 x 32 mm