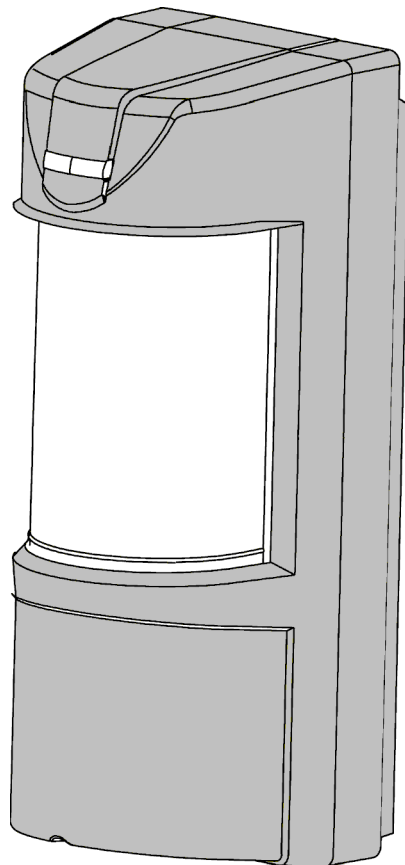


LC-171

Kültéri érzékelő - kettős PIR + MW

TELEPÍTŐI LEÍRÁS & FELHASZNÁLÓI UTASÍTÁS



Általános leírás

DSC Hungária

Az LC-171 egy kettős passzív infra (PIR) és mikrohullámú (MW) kombinált kültéri mozgásérzékelő.

Az LC-171 érzékelőt kültéri körülmények közé tervezték, így ellenáll az extrém környezeti hatásoknak, így házi állatoknak és zavaró tényezőknek.

Az LC-171 egy robusztus, de mégis kisméretű eszköz, melyen egy nagyméretű LED visszajelző prizma látható, megkönnyítve a távolról történő ellenőrzést.

Az érzékelő érzékenysége egy 16-os forgókapcsoló segítségével állítható be a környezeti hatásoknak megfelelően.

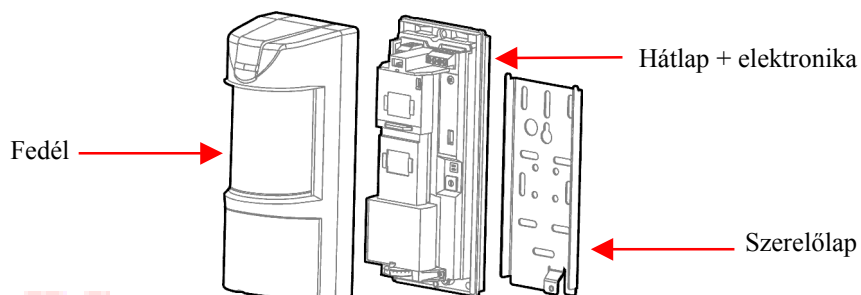
Az érzékelő vízszintesen 90°-os látószöggel rendelkezik. Az érzékelő elforgatható a műanyag házban belül, így 0° és 180° közé bárhova beállítható. Az érzékelőben beépített zümmer található.

Jellemzők

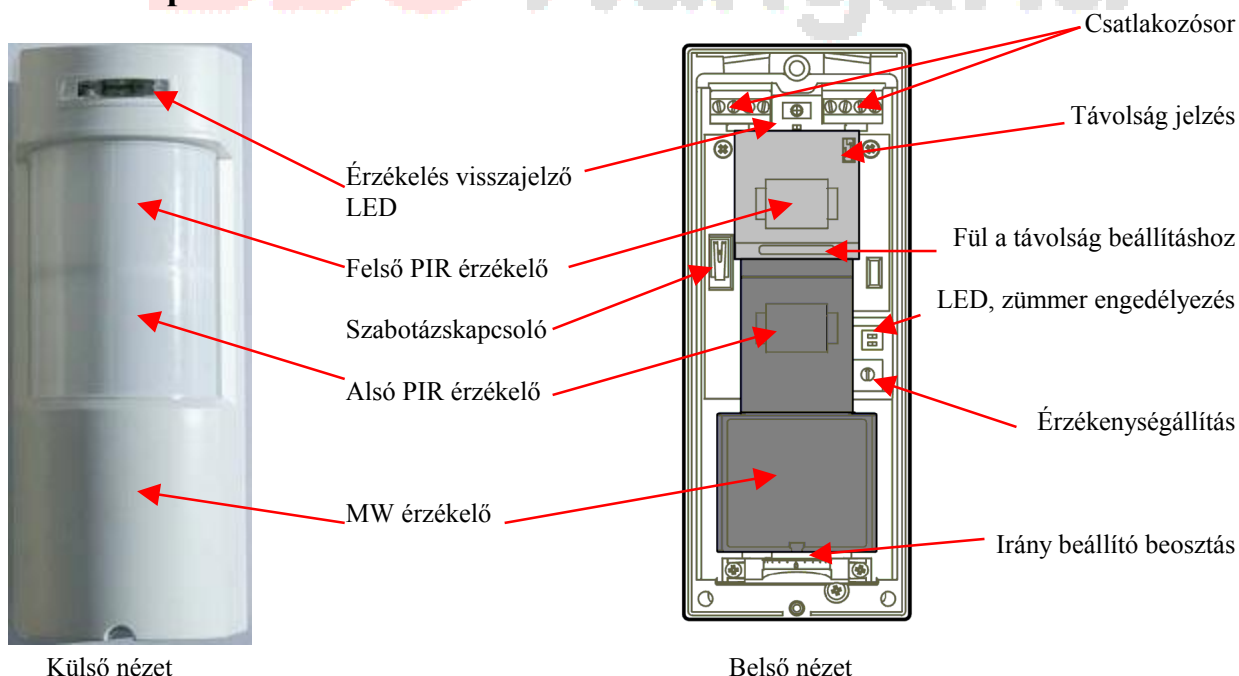
- Doppler elven működő MW érzékelő
- NO és NC kapcsolatú relékimenet
- Beállítás nélküli szerelési magasság, 0,8 m és 1,5 m között
- Kisállat elleni védelem 35 kg-ig
- 16 szintű kombinált érzékenység állítási lehetőség a PIR és a MW érzékelőhöz 3 MW érzékenységi csoportban
- Hőmérséklet kompenzáció
- Mikrokontrolleres jelfeldolgozás
- Szét- és leszedést jelző szabotázskapcsolók
- Hangjelzés az érzékeléskor
- Vízálló ház
- Érzékelési távolság: 18 m-ig
- Futó és sétáló ember érzékelése
- Minimális karbantartási igény
- Nagy RFI/EMI védettség
- Védelem a következők ellen: közvetlen napfény, szél 30 m/sec sebességig, hó és eső, kisállatok, szét- és leszedés.

Eszköz leírás

Az LC-171 egy robusztus, de mégis kisméretű érzékelő, mely nagy visszajelző LED prizmával rendelkezik, lehetővé téve a könnyű érzékelés visszajelzés észlelést nagy távolságból is. Rendelkezik egy fém szerelőpanellel, mellyel az LC-171 könnyen szerelhető falra, vagy fém tartószerkezetre csavarokkal.



Általános felépítés

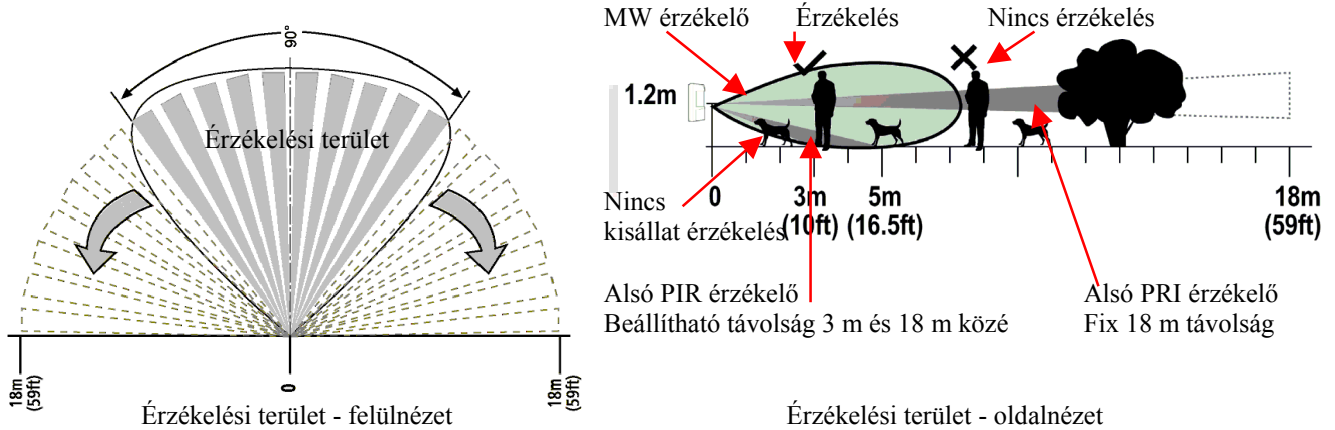


DSC Hungária

Érzékelési terület

Az érzékelő vízszintesen 90°-os látószöggel rendelkezik. Az érzékelő elforgatható a műanyag házban belül, így 0° és 180° közé bárhova beállítható. Távolsága 18 m (a talajszinttől 1.2 m magasra szerelve).

Az LC-171 PIR érzékelő 1# elemének érzékelési távolsága egy csúszka segítségével beállítható 3 és 18 m közé. A csúszka fel-letolásával a Pyroelem fókuszpontját változtatja az optikai lencséhez képest. A csúszka távolságjelzéséről leolvasható az eszköz érzékelési távolsága. A PIR érzékelő 2# nem változtatható, fix 18 m, csak vízszintesen érzékel.



Az LC-171 érzékelőben lévő MW mozgásérzékelő a két PIR érzékelővel kombinálva képes különbséget tenni a kisállatok, és az emberi test között. Ha mindhárom érzékelő mozgást érzékel az LC-171 mozgást jelez, ezzel riasztást okozva. Ha csak a egy vagy két érzékelő érzékel mozgást, akkor az LC-171 nem jelez mozgást, így nem okoz riasztást.

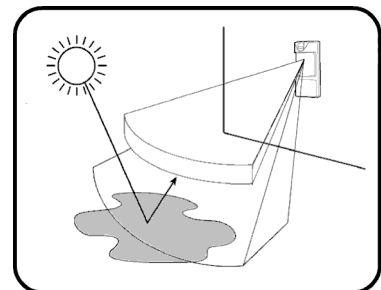
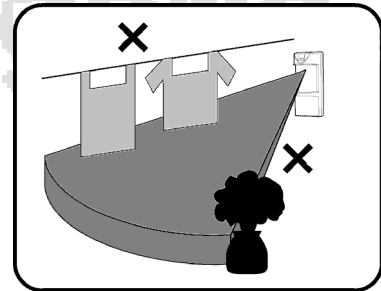
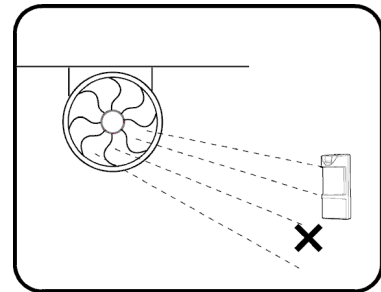
Felszerelési hely kiválasztása

Az LC-171 felszereléséhez szükséges egy stabil alap, melyhez rögzíthető az eszköz, úgy, hogy a panel a védendő terület közepe felé nézzen.

A védendő terület legyen mentes faltól, fától, bokortól, ároktól, légkondicionáló berendezés kültéri egységétől és egyéb mikrohullámú érzékelőtől.

Kerülje el a következőket a telepítés helyén, illetve vegye figyelembe a következőket:

- közvetlen napfény,
- gyors hőmérséklet változású tárgyak,
- a fal síkja ne térjen el 10°-nál többel a függőlegestől,
- az érzékelő tengelye ne térjen el 10°-nál többel a függőlegestől,
- fém kapuval szemben,
- ne szerelje olyan helyre ahol közvetlen hó, vagy légáramlás érheti az eszközt.
- Tisztítsa meg az érzékelési területet minden fizikai akadálytól, veszélyforrástól (növények, ruhaszáritó, stb.)
- Tisztítsa meg az érzékelési területet minden fényt tükröző felülettől, úgymint víztócsa
- Ne telepítse az eszközt, úgy, hogy a következő felületekre nézzen: sűrű növényzet, fű (nyíratlan), víz, homok, fém



Megjegyzés:

Az ajánlott szerelési magasság: 1.2 m.

A kettős PIR érzékelő a sugárirányra merőleges mozgásokat érzékeli jobban, és kevésbé érzékeny az érzékelő felé közeledő és onnan távolodó mozgásokra.

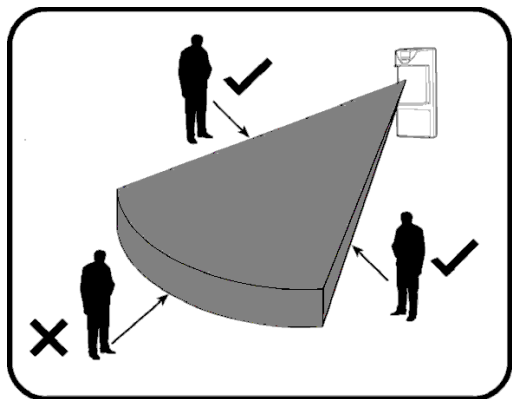
Az LC-171 érzékelőt a legjobb védelem érdekében állandó és stabil környezetbe kell szerelni.

A megfelelő működés érdekében lehetőség szerint telepítse az eszközt, úgy, hogy a következő felületekre nézzen: aszfalt, beton, föld, agyag, kavics, sóder, fű (kaszált, nyírt).

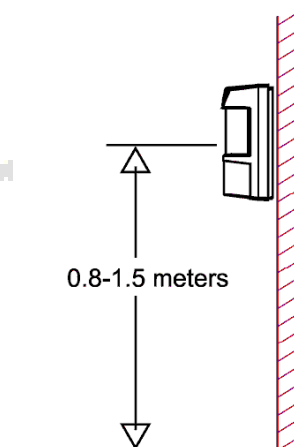
Telepítés

FONTOS: A telepítés előtt olvassa el figyelmesen az "Érzékelési terület" és a "Felszerelési hely kiválasztása" részeket.

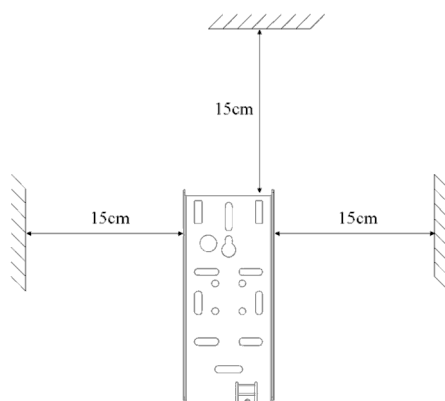
1. Válasszon olyan helyet a telepítésre, hogy a várható behatoló mozgása az érzékelési területen lehetőleg keresztirányú legyen valamelyik oldalról



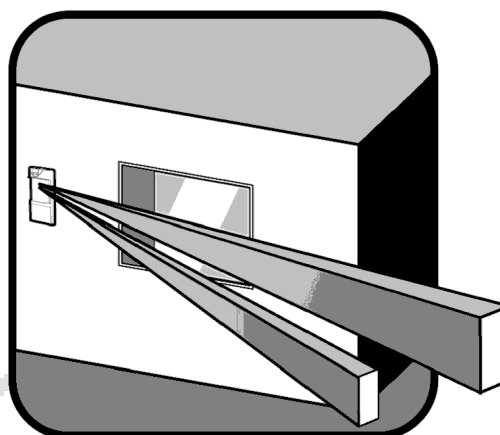
2. Válasszon ki egy helyet az érzékelőnek 0.8 és 1.5 méter közé.



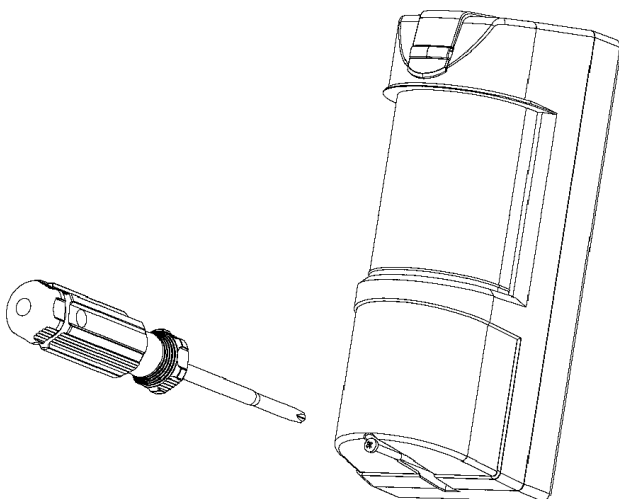
3. Keressen helyet a fém szerelőpanelnek a függőleges és szilárd falon, hagyjon legalább 15 cm távolságot az érzékelő fölött és mindkét oldalon a könnyebb szerelés és karbantartási munkák elvégzése miatt.



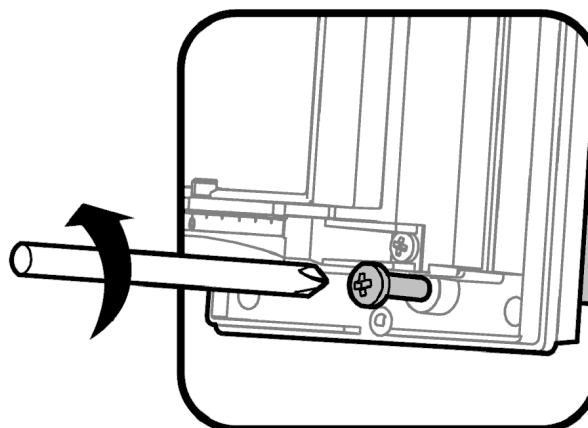
4. A forgatható kivitelnek köszönhetően, ha egy oldal ablakot kell védeni, akkor az ablakkal azonos falra is szerelhető az LC-171.



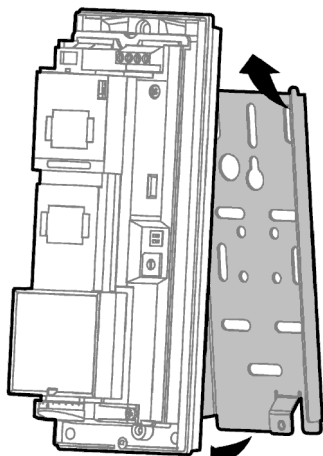
5. Szedje szét az érzékelőt az alsó csavar kicsavarása után.



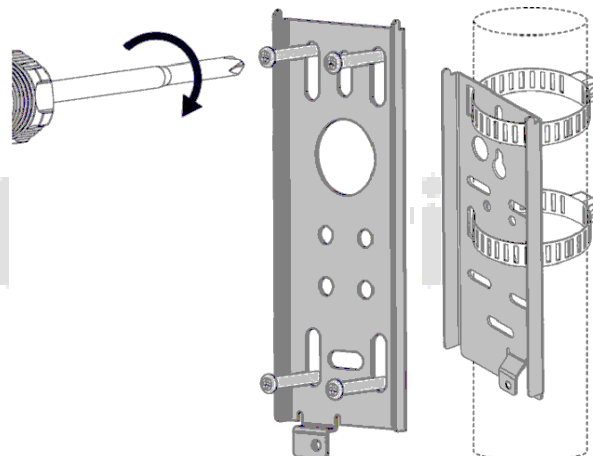
6. Csavarja ki a szerelőpanel hátlapon található belső csavarját.



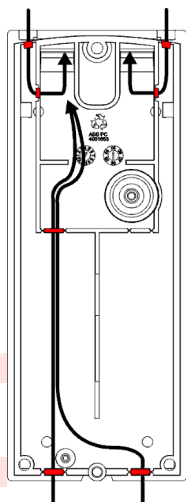
7. Vegye le az érzékelő hátlapját a szerelőpanelről, ehhez húzza kifelé, majd emelje meg.



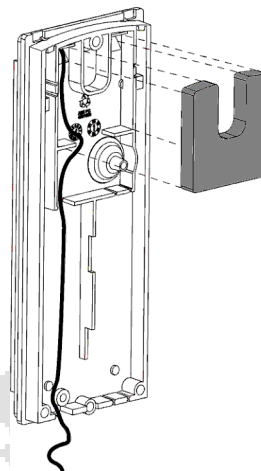
8. Rögzítse a kiválasztott helyen a szerelőpanelt a falra csavarokkal, vagy bilincssel egy csőre.



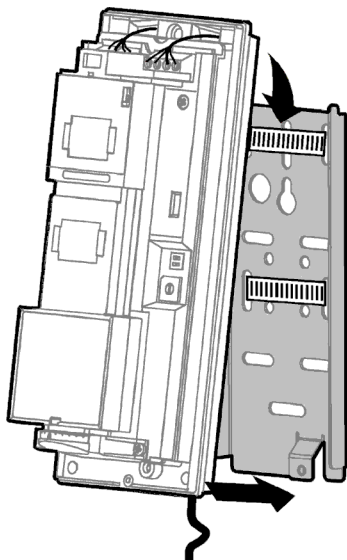
9. Vezesse be a vezetékét az érzékelő hátlapján található nyíláson keresztül.



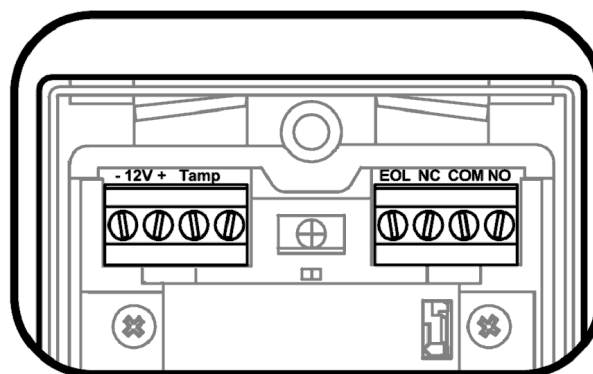
10. Rögzítse a szigetelő szivacsot a vezeték bementi nyílásához hátulról, a vezeték pontos méretre húzása után, mielőtt véglegesen felhelyezné a szerelőpanelra.



11. Helyezze fel a hátlapot a felszerelt szerelőpanelra, először a tetején akassza be, majd alul csavarja be a csavart.



12. Kösse be a vezetékét a megfelelő csatlakozó pontokba. A csatlakozók kiosztása a következő fejezetben található.



Csatlakozó kiosztás

Sorkapocs 1: „+” (+12V) : Csatlakoztassa a 9,6 - 16VDC tápforrás pozitív sarkát.

Sorkapocs 2: „-” (GND): Csatlakoztassa a negatív feszültség kimenetet vagy földpontot a vezérlő panelen.

Sorkapocs 3 és 4: TAMPER - Szabotázs: Kösse a kimenetet egy 24 órás zónához. Ha az érzékelő előlapját leveszik, vagy az érzékelőt lefeszítik a falról, akkor azonnali szabotázs riasztást aktivál.

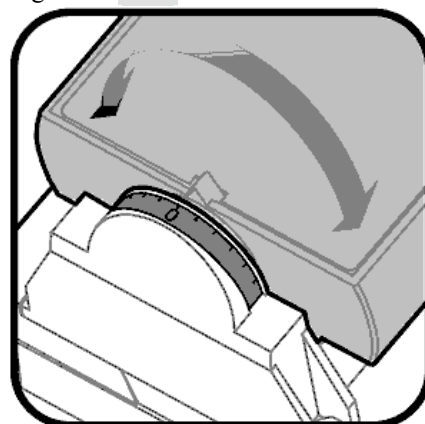
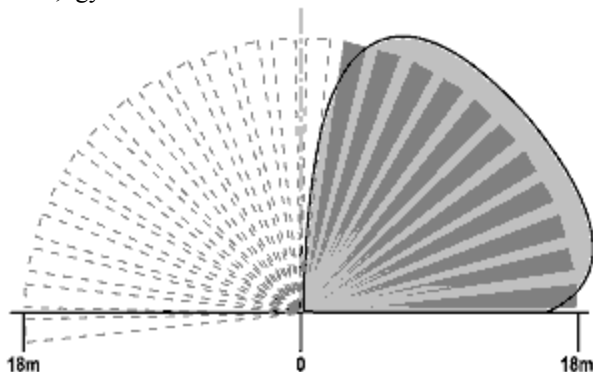
Sorkapocs 5: EOL : Vonalvégi ellenállás opció – Általában nem használt.

Sorkapocs 6, 7 és 8: NC / C / NO, RELAY: A riasztási kontaktus. Az alapállapotban nyitott, és az alapállapotban zárt kontaktus is rendelkezésre áll. A riasztási relé 1.8 másodpercre kapcsol érzékelés esetén.

Beállítás

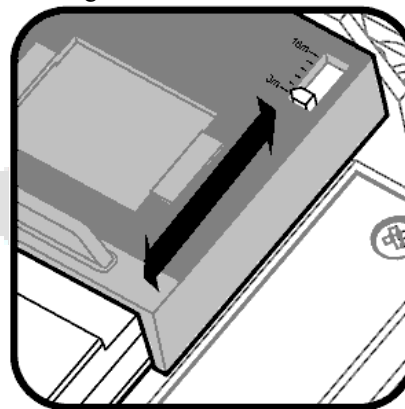
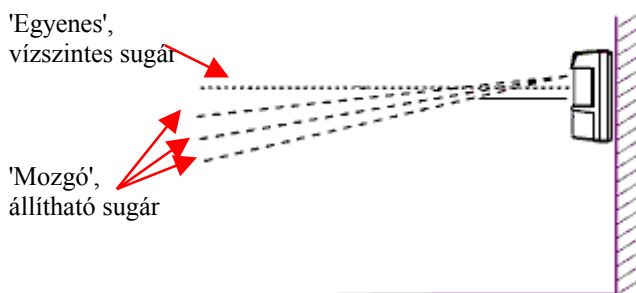
Az LC-171 érzékelő vízszintesen 90°-os látószöggel rendelkezik. Az érzékelő elforgatható a műanyag házhoz belül, így 0° és 180° közé bárhova beállítható.

Abban az esetben, ha az érzékelési tartományt el kell fordítani, akkor az érzékelő belső része elfordítható a kívánt szögben.

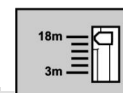


Az LC-171 PIR érzékelő 1# elemének érzékelési távolsága egy csúszka segítségével beállítható 3 és 18 m közé. A talajszinttől 1.2 m magasra szerelve.

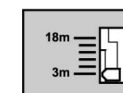
A csúszka fel-letolásával a Pyroelem fókuszpontját változtatja az optikai lencséhez képest. A csúszka távolságjelzéséről leolvasható az eszköz érzékelési távolsága.



Távoli érzékelés



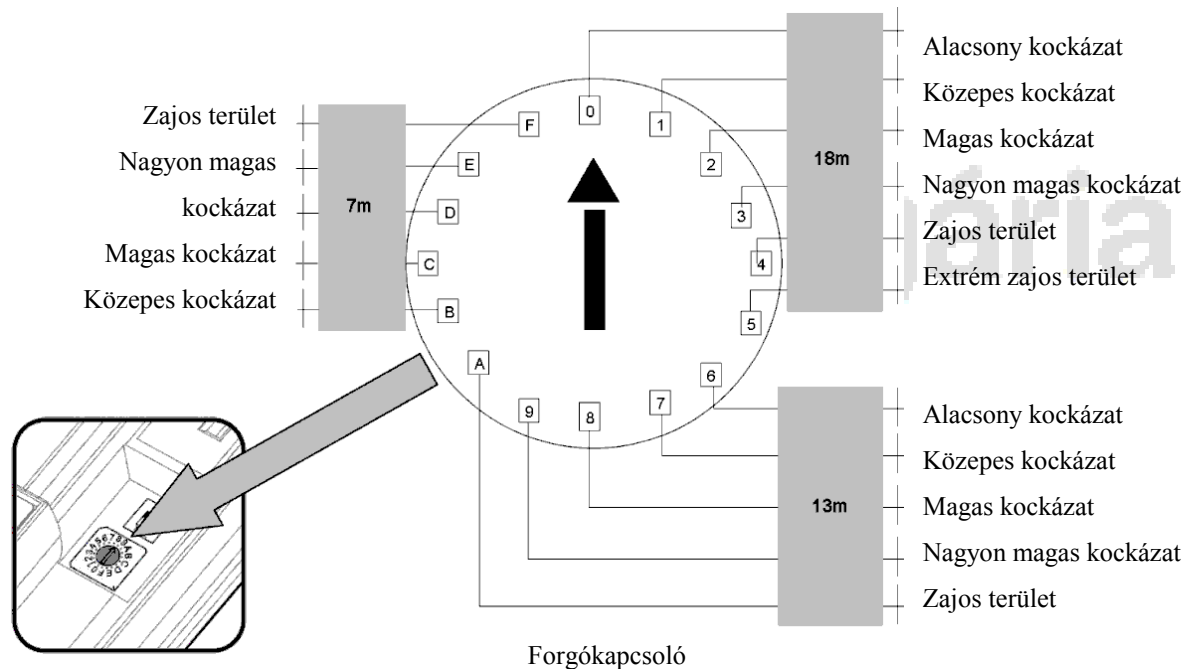
Közeleli érzékelés



Érzékenységállítás

Fokozat	Környezet leírása
Alacsony kockázat	nagyon stabil környezet, interferenciáktól mentes garázs, fedett parkol, játszótér, foci pálya, szerviz út
Közepes kockázat	stabil környezet, néhány fával, bokorral, virággal
Magas kockázat	bizonytalan környezet különböző növények
Nagyon magas kockázat	bizonytalan környezet széles környék, különböző kisállatok, patkány, egér, madár
Zajos terület	zajos környezet növényekkel, nagy vízfelületekkel, úgymint úszómedence, tó, csatorna és kisebb állatok(macska, nyúl)
Extrém zajos terület	nagyon zajos környezet széles környék, hó, eső, növények, vízfelületek, és nagyobb kisállatok, mint kutyák

Az érzékenységen egy belső forgókapcsoló segítségével változtathat. A forgókapcsoló 16 állású, '0'..'9', majd 'A'..'F' jelzéssel. A maximum érzékenység a '0' állásban, a minimális érzékenység az 'F' állásban van. Csökkentse az érzékenységet, ha a környezet 'zajos', vagy ha érzékelési területet kell csökkenteni.

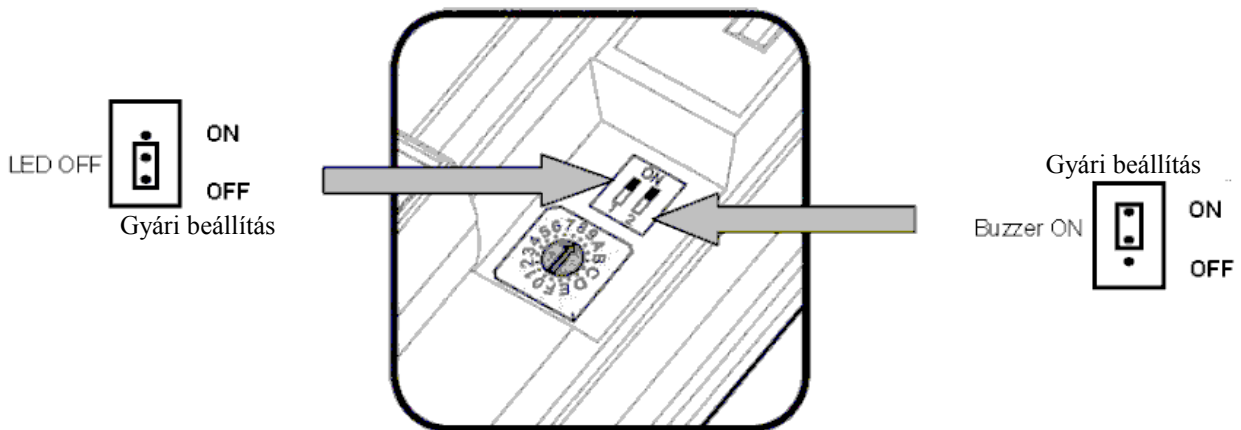


LED, zümmer engedélyezés

A telepítő engedélyezheti a LED, ill. a zümmer működését.

A zümmer engedélyezve van az 1-es DIP kapcsoló 'ON' állapotba állításával, 'OFF' állapotban a zümmer tiltva van.

A LED engedélyezve van a 2-es DIP kapcsoló 'ON' állapotba állításával, 'OFF' állapotban a LED tiltva van.



Séta teszt

Engedélyezze a LED-ek működését a LED jumper 'ON' állapotba tevésével.

Várja meg a 2 perc éledési időt (tápráadást követően).

A védett területen csak Ön maradjon.

Sétáljon át az érzékelési zónákon.

Figyelje a visszajelző LED-et, hogy mikor érzékel mozgást - Minden LED bekapcsol.

Várjon 5 másodpercet a következő teszt elkezdése előtt, hogy az érzékelés stabilizálódjon.

A telepítés során teljesen tesztelje le az eszközt, és ellenőrizze a megfelelő működést.

Sétáljon keresztül az egész területen. Ha az érzékelés nem megfelelő, akkor állítson az érzékelésen, vagy helyezze át az érzékelőt.

A lefedettség terület meghatározása után célszerű letiltani a LED visszajelzést.

Megjegyzés: Évente legalább egyszer tesztelje az eszközt!

Műszaki adatok:

DSC Hungária

Érzékelési mód	PIR ÉS MW
Tápfeszültség	9,6 .. 16Vdc
Áramfelvétel	Riasztásban: 24mA (±5%) Nyugalomban: 21mA (±5%)
Hő kompenzáció	Igen
MW frekvencia	24.125 GHz
Riasztási idő	2 mp (±0.5mp)
Riasztási kimenet	NC NO 28Vdc 0.1 A, 10 Ohm-os soros védőellenállással
Szabotázs kapcsoló(k)	Két kapcsoló N.C 28Vdc 0.1 A, 10 Ohm-os soros védőellenállással Szétszerelésre, ill. leszerelésre jelez
Éledési idő	30 mp (± 5mp), ezalatt a LED-ek villognak.
LED kijelzés	Riasztás - érzékelés
RF védelem	10 V/m plus 80% AM 80 MHz - 2GHz
Elektrosztatikus védelem	6kV közvetlen, 8kV levegőn
Tranziens védelem	1kV
Működési hőmérséklet	-35°C ~ +50°C
Védettségi fokozat	IP65
Méret	200mm x 86mm x 80mm
Súly	500gr
Európai előírások	RTTE:1999/5/EC EMC: 89/336/EEC Low Voltage: 73/23/EEC RoHS: 2002/95/EC
Európai szabványok	EN300 440-2 EN301 489-1 EN50130-4 +A1 +A2 EN61000-6-3+A11 EN60950-1 EN50131-1 / EN50131-2-4 / EN50130-5
USA & Canada	47CFR part 15, subpart C, section 15.245 47CFR part 15, subpart RSS210 ICES-003

DSC Hungária