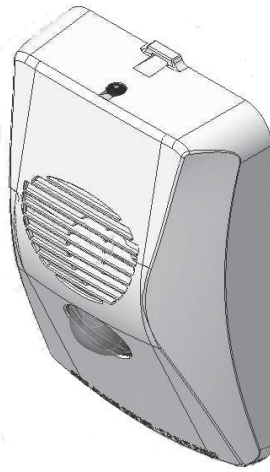
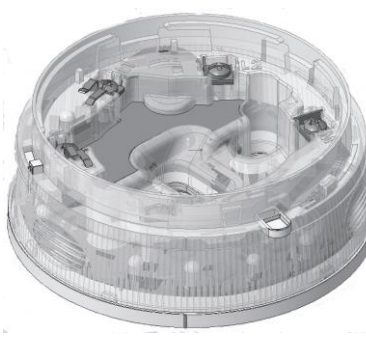


VID hang- és fényjelző sorozat

		<p>A vizuális (VID) hang- és fényjelző eszközök hurok tápláltak, címezhető tűzjelző központra köthetők. Elérhető mennyezetre és falra szerelhető, valamint kültéri kivitelben is.</p> <p>A mennyezetre szerelhető változat olyan aljzat, amire tűzjelző érzékelhető illeszthető. Opcionálisan záró sapka is tehető rá.</p> <p>A jelzők nem felelnek meg az EN54-23-as szabványnak, így nem használhatóak olyan körülmények között ahol a VAD előírásnak kell megfelelni.</p> <p>Minden VID hangfényjelző beépített kétoldali izolátorral rendelkezik.</p> <p>A hangszín, hangerő, fényjelzés villanásának sebessége és állapotának megfigyelése a tűzjelző központról állítható.</p> <p>Választható villanási sebességek:</p> <ul style="list-style-type: none"> ■ 1Hz (1 villanás másodpercenként) ■ 0.5Hz (1 villanás két másodpercenként)
---	---	--

Összefoglaló

Termék	Leírás	Cikkszám	Hatókör/szerelés
Aljzat típus			
FC440SB	Címezhető hangjelzővel integrált aljzat	576.440.002	□
FC440AIB	Címezhető hang-, fényjelzővel integrált aljzat, VID	576.440.010	□
Fali típus			
FC440SW	Címezhető falra szerelhető hangjelző, fehér házban	576.440.003	□
FC440SR	Címezhető falra szerelhető hangjelző, piros házban	576.440.004	□
FC445SR	Címezhető falra szerelhető hangjelző, kültéri kivitel	576.440.005	□
FC440AIW	Címezhető falra szerelhető hang-, fényjelző, VID, fehér házban	576.440.011	□
FC440AIR	Címezhető falra szerelhető hang-, fényjelző, VID, piros házban	576.440.012	□
FC445AIR	Címezhető falra szerelhető hang-, fényjelző, VID, kültéri kivitel	576.440.013	□
Kiegészítők			
B-CAP	Záró sapka hang-, fényjelzővel integrált / VID / VAD aljzatokhoz	557.080.001	□
A-CON	Kábel adapter hang-, fényjelzővel integrált / VID / VAD aljzatokhoz	557.080.002	□
S-BOXR	Keskeny hátlap beltéri, fali VAD/VID hang-, fényjelzőkhöz, piros	557.080.007	□
S-BOXW	Keskeny hátlap beltéri, fali VAD/VID hang-, fényjelzőkhöz, fehér	557.080.008	□
A-BOX	Süllyesztett hátlap adapter beltéri, fali VAD/VID hang-, fényjelzőkhöz	557.080.010	□
D-BOXR	Mély hátlap beltéri, fali VAD/VID hang-, fényjelzőkhöz, piros	557.080.011	□
D-BOXW	Mély hátlap beltéri, fali VAD/VID hang-, fényjelzőkhöz, fehér	557.080.012	□

Teljesítményjellemzők

	FC440SB	FC440AIB	FC440SW	FC440SR	FC445SR	FC440AIW	FC440AIR	FC445AIR
Szerelés	mennyezet			fal				
Beltéri A típus/ kültéri B típus	beltéri				kültéri	beltéri	beltéri	kültéri
Súly (g)	146	154	182	182	358	194	194	372
Ház anyaga	PC-ABS	PC	PC-ABS					
Ház színe	fehér	átlátszó	fehér	piros	piros	fehér	piros	piros
Működési hőmérséklet (°C)	-25 - +70		-10 - +55		-25 - +70	-10 - +55		-25 - +70

	FC440SB	FC440AIB	FC440SW	FC440SR	FC445SR	FC440AIW	FC440AIR	FC445AIR	
Tárolási hőmérséklet (°C)	-25 - +70								
Páratartalom	95%-ig nem kondenzálódó								
Nyomás	hangjelző SPL kimenete 1000 mBar-ig								
Hangerő beállításai	4		2						
EN54-17 (izolátor) szabványra minősített	Igen								
EN54-3 (hangjelző) szabványra minősített	Igen								
Vizuális jelző eszköz	Nincs	Igen	Nincs			Igen			
Rezgés, ütés, korrózió, EMC	Megfelel az EN54 sorozat követelményeinek								
Fényjelzés villanásának sebessége	-	0.5 és 1 Hz	-	-	-	0.5 és 1 Hz			
IP védelem	IP21C				IP55		IP21C		IP55
Tipikus hangnyomás 1 méteren									
Magas hangerő	90 dBA		100dBA						
Középmagas hangerő	80 dBA		-						
Közép alacsony hangerő	70 dBA		-						
Alacsony hangerő	60 dBA*		90 dBA						
Fényjelzés teljesítménye									
Fényjelzés színe	-	Piros				Piros			
Elektromos jellemzők									
Hurokfeszültség	20 V – 40 V, 35 V tipikus								

*: Az alacsony beállítás az FC440SB és az FC440AIB esetén nem felel meg az EN54-3 –as szabvány hangerőszint követelményének.

Megjegyzés: IP21C védelemhez a tűzjelző érzékelőt és a záró sapkát aljzatra kell szerelni.

Címezés

Eszköz gyári címe = 255. Az eszköz címét telepítés előtt kell megadni az FC490ST eszközt használva. A falra szerelhető eszközök esetén az előlapot el kell távolítani, hogy hozzá férhessünk a programozó porthoz.

Telepítési információ

Méreték

Külséri fali eszközök	Beltéri fali eszközök	Aljzat kialakítás
<p>1. ábra: VID hangjelző</p>	<p>2. ábra: Hangjelző</p>	<p>3. ábra: Aljzat 1 – ideiglenes csatlakozó és jelző (sárga) izolátor részére 2 – eszköz címző matricájának tartója</p>

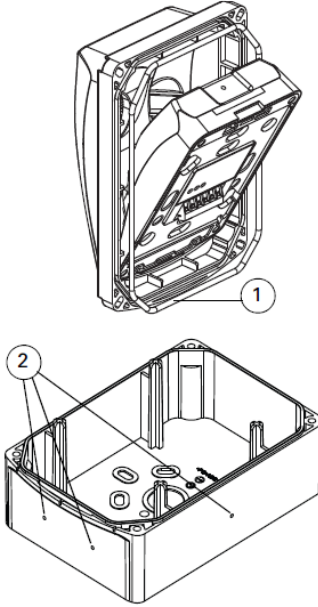
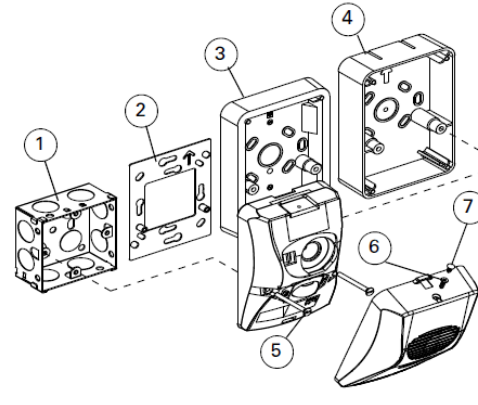
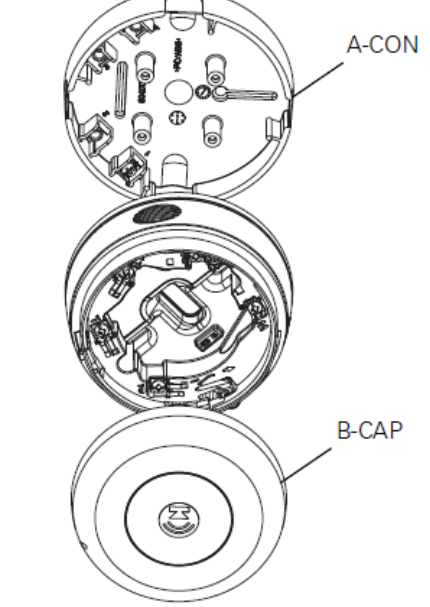
Kábelezés és bekötés

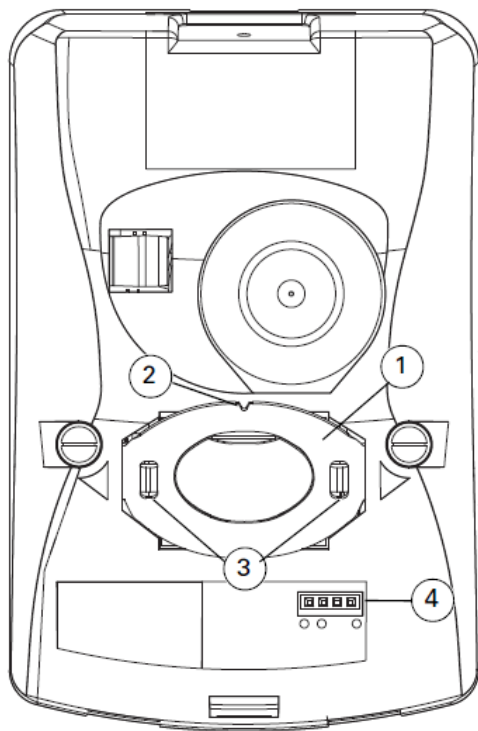
Falra szerelhető eszköz bekötése	Aljzat kialakítású eszköz bekötése	Érintkező	Funkció
<p>4. ábra: Falra szerelhető eszköz bekötése</p>	<p>5. ábra: Aljzat kialakítású eszköz bekötése</p>	L	Nem használt
		L1	Hurok „+” ága (ki-, be)
		L2	Hurok „-” ága (izolátor ki-, be)
		M	Hurok „+” ága (izolátor ki-, be)
		R	Visszajelző LED kimenő fele, csak akkor kell kábelezni, ha van másodkijelző

Kábelezési megjegyzések:

- Minden kábelezésnek meg kell felelnie a helyi elszabályozásnak és a helyi tűzjelző rendszer előírásainak.
- Győződjön meg róla, hogy minden vezeték le van földelve.
- Ellenőrizze, hogy megfelelő-e a bekötés és a hurok polaritása mielőtt csatlakoztatná az eszközöket a hurokra.

Szerelés és rögzítés

Kültéri fali eszközök	Beltéri fali eszközök	Aljzat kialakítás
<p>Ezeket az eszközöket saját hátsó dobozukkal együtt szállítják és egy speciális előlappal. Az előlső burkolathoz tömítőgyűrű van felszerelve. Ez a 6. ábra 1. jelölésén látható.</p> <ol style="list-style-type: none"> Rögzítse a hátsó dobozt a falra. A felső, alsó és oldalsó tömszelencék fúrási pozíciói a 4. ábra 2. jelölésén láthatók. Csúsztassa a fali egységet az előlső részbe az ábrán látható módon, majd nyomja le, amíg be nem pattan. Rögzítse az előlső burkolatot (a fali egységet is) a hátsó dobozhoz a mellékelt csavarokkal (M3.5 hatlapfej) a mellékelt imbuszkulccsal. <p>Megjegyzés: Az IP-besorolás megőrzése érdekében szükség szerint használjon kábeltömítést és tömítőanyagot.</p>	<ol style="list-style-type: none"> Távolítsa el az előlső fedelet a fali egységről a felső csavarhúzónyílás segítségével. Az előlap rögzítése az egység alján található. Használja a két mellékelt csavart, hogy rögzítse az egységet az opcionális hátsó dobozhoz (cső csatlakozások esetén), vagy az adapterlemezhez, vagy egy megfelelő csatlakozó rögzítőelemhez. Helyezze vissza az előlapot, először az alján lévő csatlakozókat rögzítse. Rögzítse az előlapot a mellékelt önmetsző csavarral, vagy nejlondugóval. <p>Megjegyzés: Ha adapterlemez használ, akkor a fali egység hátsó részéből kiálló csatlakozóblokkhoz megfelelő mélyedés szükséges.</p>	<p>Ezek az egységek közvetlenül illeszthetők a mennyezethez vagy egy opcionális mennyezeti adapter segítségével. A mennyezetre szerelt változatra illeszthetők a tűzjelző érzékelők. Alternatív megoldásként zárófedél is illeszthető rá a 8. ábrán látható módon. A rögzítőcsap illesztésének módja a 10. ábrán látható. Ha egy érzékelőt rögzítőcsappal rendelkező aljzatról szeretne eltávolítani, kövesse az alábbi lépéseket:</p> <ol style="list-style-type: none"> Megfelelő méretű eszközzel nyomja le az érzékelő fedél rögzítőcsapját a lyukon keresztül. Forgassa el az érzékelőt, hogy eltávolíthassa. <p>Ezek az eszközök a mennyezeti adapter készlettel (CTA) használhatók (517.050.060), beleértve a CTA mennyezeti lemezt, CTA-AP (517.050.058). A kábelezéshez használja a kitorhethető részeket.</p>
 <p>6. ábra: Kültéri fali eszköz felszerelése</p>	 <p>7. ábra: Beltéri fali eszközök</p> <p>1 – egyszerű hátsó doboz 2 – A-BOX 3 – S-BOX 4 – D-BOX 5 – M3.5 csavar x 2 6 – Önmetsző csavar 7 – Nejlondugó</p>	 <p>8. ábra: Aljzat kialakítású eszközök szerelése</p>

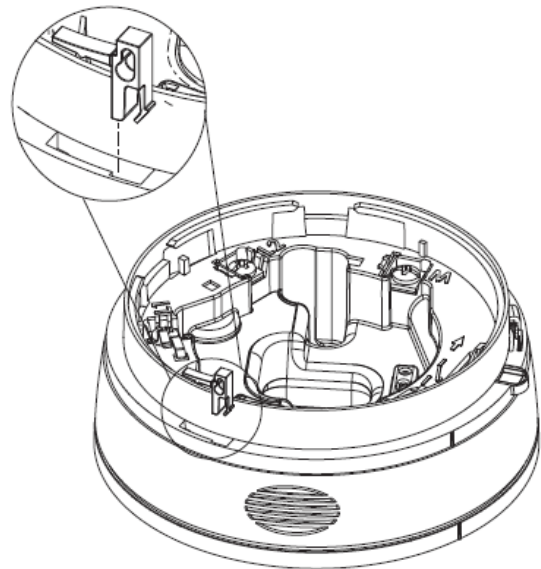


9. ábra: Tömítés ellenőrzés

1. Ellenőrizze, hogy a tömítés (1. tétel) helyesen van-e felhelyezve, mielőtt ráhelyezné az előlapot.

2. Figyelje a „v” rovátkát (2. tétel) a felső oldalon, és a tömítést, amelyet mindkét oldalon a horgok tartanak (3. tétel).

3. A 4. tétel a programozó port.



10. ábra: Rögzítőcsap illesztése

