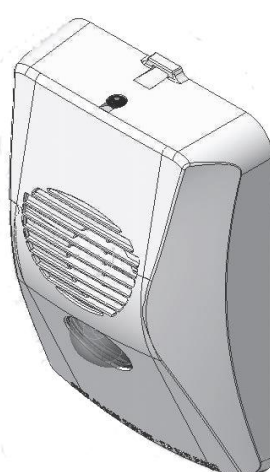


VAD hang- és fényjelző sorozat

| | | |
|-----------------------------------------------------------------------------------|-----------------------------------------------------------------------------------|----------------------------------------------------------------------------------------------------------------------------------------------------------------------------------------------------------------------------------------------------------------------------------------------------------------------------------------------------------------------------------------------------------------------------------------------------------------------------------------------------------------------------------------------------------------------------------------------------------------------------------------------------------------------------------------------------------------------------|
|  |  | <p>A vizuális riasztó (VAD) hang- és fényjelző eszközök hurok tápláltak, címezhető tűzjelző központra köthetők. Elérhető mennyezetre és falra szerelhető, valamint kültéri kivitelben is.</p> <p>A mennyezetre szerelhető változat olyan aljzat, amire tűzjelző érzékelhető illeszthető. Opcionálisan záró sapka is tehető rá.</p> <p>Minden VAD hangfényjelző beépített kétoldali izolátorral rendelkezik.</p> <p>A hangszin, hangerő, fényjelzés villanásának sebessége és állapotának megfigyelése a tűzjelző központról állítható.</p> <p>Választható villanási sebességek:</p> <ul style="list-style-type: none"> ■ 1Hz (1 villanás másodpercenként) ■ 0.5Hz (1 villanás két másodpercenként) |
|-----------------------------------------------------------------------------------|-----------------------------------------------------------------------------------|----------------------------------------------------------------------------------------------------------------------------------------------------------------------------------------------------------------------------------------------------------------------------------------------------------------------------------------------------------------------------------------------------------------------------------------------------------------------------------------------------------------------------------------------------------------------------------------------------------------------------------------------------------------------------------------------------------------------------|

Összefoglaló

| Termék | Leírás | Cikkszám | Hatókör/szerelés |
|---------------------|---------------------------------------------------------------------------|--------------|------------------|
| Aljzat típus | | | |
| FC440AVB | Címezhető hang-, fényjelzővel integrált aljzat, VAD, normál teljesítményű | 576.440.006. | □ |
| FC441AVB | Címezhető hang-, fényjelzővel integrált aljzat, VAD, nagy teljesítményű | 576.440.014 | □ |
| Fali típus | | | |
| FC440AVW | Címezhető falra szerelhető hang-, fényjelző, VAD, fehér házban | 576.440.007 | □ |
| FC440AVR | Címezhető falra szerelhető hang-, fényjelző, VAD, piros házban | 576.440.008 | □ |
| FC445AVR | Címezhető falra szerelhető hang-, fényjelző, VAD, kültéri | 576.440.009 | □ |
| Kiegészítők | | | |
| B-CAP | Záró sapka hang-, fényjelzővel integrált / VID / VAD aljzatokhoz | 557.080.001 | □ |
| A-CON | Kábel adapter hang-, fényjelzővel integrált / VID / VAD aljzatokhoz | 557.080.002 | □ |
| S-BOXR | Keskeny hátlap beltéri, fali VAD/VID hang-, fényjelzőkhöz, piros | 557.080.007 | □ |
| S-BOXW | Keskeny hátlap beltéri, fali VAD/VID hang-, fényjelzőkhöz, fehér | 557.080.008 | □ |
| A-BOX | Süllyesztett hátlap adapter beltéri, fali VAD/VID hang-, fényjelzőkhöz | 557.080.010 | □ |
| D-BOXR | Mély hátlap beltéri, fali VAD/VID hang-, fényjelzőkhöz, piros | 557.080.011 | □ |
| D-BOXW | Mély hátlap beltéri, fali VAD/VID hang-, fényjelzőkhöz, fehér | 557.080.012 | □ |

Teljesítményjellemzők

| | FC440AVB | FC441AVB | FC440AVW | FC440AVR | FC445AVR |
|--------------------------------------------------|-------------------------------------------|----------|-----------|----------|-----------|
| Szerelés | mennyezet | | fal | | |
| Beltéri A típus/ kültéri B típus | beltéri | | | | kültéri |
| Súly (g) | 178 | 188 | 202 | 202 | 380 |
| Ház anyaga | PC | | PC-ABS | | |
| Ház színe | átlátszó | | fehér | piros | |
| Működési hőmérséklet (°C) | -25 - +70 | | -10 - +55 | | -25 - +70 |
| Tárolási hőmérséklet (°C) | -25 - +70 | | | | |
| Páratartalom | 95%-ig nem kondenzálódó | | | | |
| Nyomás | hangjelző SPL kimenete 1000 mBar-ig | | | | |
| Hangerő beállításai | 2 | | | | |
| EN54-17 (izolátor) szabványra minősített | igen | | | | |
| EN54-3 (hangjelző) szabványra minősített | igen | | | | |
| EN54-23 (fényjelző) szabványra minősített | igen | | | | |
| Rezgés, ütés, korrózió, EMC | Megfelel az EN54 sorozat követelményeinek | | | | |
| Fényjelzés villanásának sebessége | 0.5 és 1 Hz | | | | |
| Fényjelzés intenzitás beállítások | 2 | | | | |

| | FC440AVB | FC441AVB | FC440AVW | FC440AVR | FC445AVR |
|------------------------------------------------------|---------------------------|------------------------|------------------------|----------|----------|
| IP védelem | IP21C | | | | IP55 |
| Tipikus hangnyomás 1 méteren | | | | | |
| Magas hangerő | 90 dBA | | 100dBA | | |
| Alacsony hangerő | 70 dBA | | 90 dBA | | |
| Fényjelzés teljesítménye | | | | | |
| Fényjelzés színe | fehér | | | | |
| Fényjelzés intenzitása, alacsony (open class) | Open class (O-2.1-7.0) | Open class (O-2.7-8.5) | Open class (O-1.6-5.1) | | |
| Fényjelzés intenzitása, magas | C-3-8 | C-3-15 | W-2.4-7.5 | | |
| Elektromos jellemzők | | | | | |
| Hurokfeszültség | 20 V – 40 V, 35 V tipikus | | | | |

Megjegyzés 1: Az Open class eszközöknél ugyan azok a térfogati paraméterek vannak, mint a velük egyenértékű fali és mennyezeti osztálynál, de a megadott felülvizsgált paraméterekkel.

Megjegyzés 2: IP21C védelemhez a tűzjelző érzékelőt és a záró sapkát aljzatra kell szerelni.

Címezés

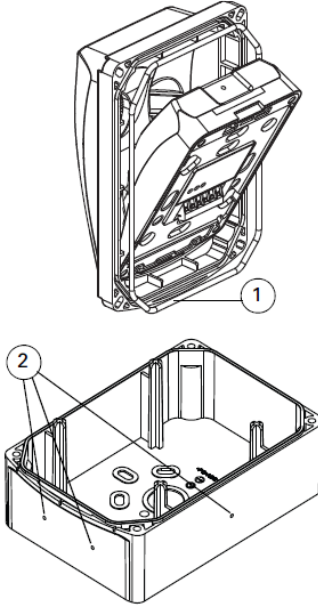
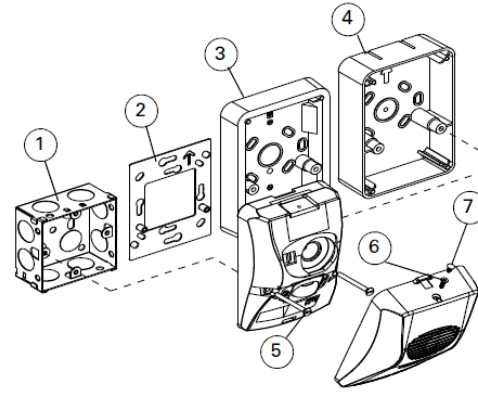
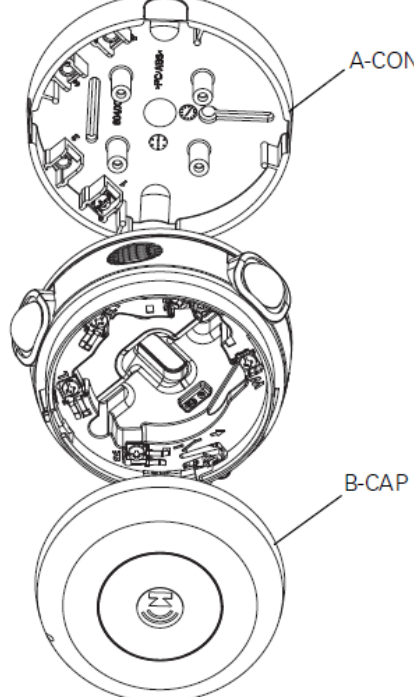
Eszköz gyári címe = 255. Az eszköz címét telepítés előtt kell megadni az FC490ST eszközt használva. A falra szerelhető eszközök esetén az előlapot el kell távolítani, hogy hozzá férhessünk a programozó porthoz.

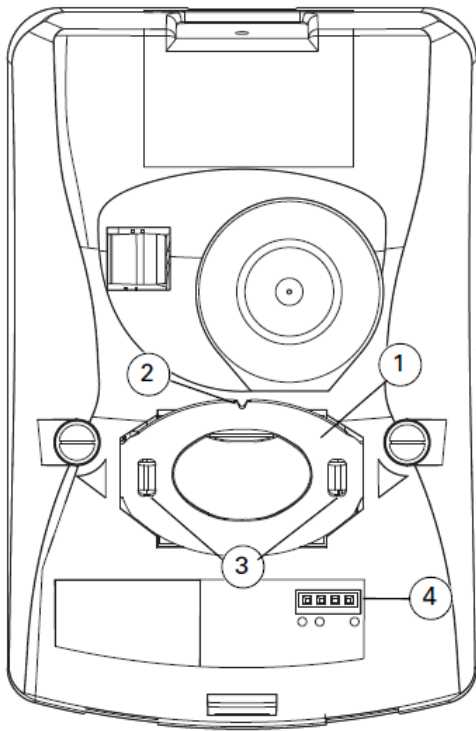
Telepítési információ

Méretetek

| Külséri fali eszközök | Beltéri fali eszközök | Aljzat kialakítás |
|------------------------------------|---------------------------|----------------------------------------------------------------------------------------------------------------------------------|
| <p>1. ábra: VAD hang-fényjelző</p> | <p>2. ábra: Hangjelző</p> | <p>3. ábra: Aljzat 1 – ideiglenes csatlakozó és jelző (sárga) izolátor részére 2 – eszköz címző matricájának tartója</p> |

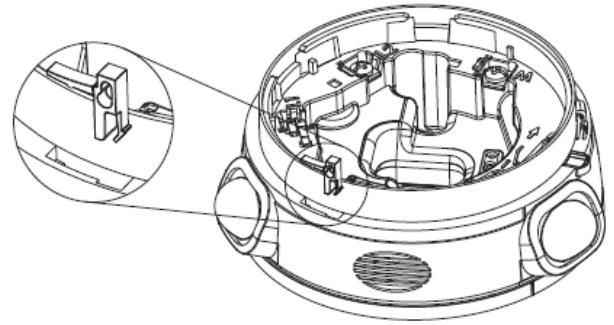
Szerelés és rögzítés

| Kültéri fali eszközök | Beltéri fali eszközök | Aljzat kialakítás |
|--------------------------------------------------------------------------------------------------------------------------------------------------------------------------------------------------------------------------------------------------------------------------------------------------------------------------------------------------------------------------------------------------------------------------------------------------------------------------------------------------------------------------------------------------------------------------------------------------------------------------------------------------------------------------------------------------------------------------------------------------------------|-------------------------------------------------------------------------------------------------------------------------------------------------------------------------------------------------------------------------------------------------------------------------------------------------------------------------------------------------------------------------------------------------------------------------------------------------------------------------------------------------------------------------------------------------------------------------------------------------------------------------------------------------------------------------------------------------------------------|-----------------------------------------------------------------------------------------------------------------------------------------------------------------------------------------------------------------------------------------------------------------------------------------------------------------------------------------------------------------------------------------------------------------------------------------------------------------------------------------------------------------------------------------------------------------------------------------------------------------------------------------------------------------------------------------------------------------------------------------------------------------------------------------------------------------------------------------------------------|
| <p>Ezeket az eszközöket saját hátsó dobozukkal együtt szállítják és egy speciális előlappal. Az előlső burkolathoz tömítőgyűrű van felszerelve. Ez a 4. ábra 1. jelölésén látható.</p> <ol style="list-style-type: none"> Rögzítse a hátsó dobozt a falra. A felső, alsó és oldalsó tömszelencék fúrási pozíciói a 4. ábra 2. jelölésén láthatók. Csúsztassa a fali egységet az előlső részbe az ábrán látható módon, majd nyomja le, amíg be nem pattan. Rögzítse az előlső burkolatot (a fali egységet is) a hátsó dobozhoz a mellékelt csavarokkal (M3.5 hatlapfej) a mellékelt imbuszkulccsal. <p>Megjegyzés: Az IP-besorolás megőrzése érdekében szükség szerint használjon kábeltömítést és tömítőanyagot.</p> | <ol style="list-style-type: none"> Távolítsa el az előlső fedelet a fali egységről a felső csavarhúzónyílás segítségével. Az előlap rögzítése az egység alján található. Használja a két mellékelt csavart, hogy rögzítse az egységet az opcionális hátsó dobozhoz (cső csatlakozások esetén), vagy az adapterlemezhez, vagy egy megfelelő csatlakozó rögzítőelemhez. Helyezze vissza az előlapot, először az alján lévő csatlakozókat rögzítse. Rögzítse az előlapot a mellékelt önmetsző csavarral, vagy nejlondugóval. <p>Megjegyzés: Ha adapterlemez használ, akkor a fali egység hátsó részéből kiálló csatlakozóblokkhoz megfelelő mélyedés szükséges.</p> | <p>Ezek az egységek közvetlenül illeszthetők a mennyezethez vagy egy opcionális mennyezeti adapter segítségével. A mennyezetre szerelt változatra illeszthetők a tűzjelző érzékelők. Alternatív megoldásként zárófedél is illeszthető rá a 6. ábrán látható módon.</p> <p>A rögzítőcsap illesztésének módja a 8. ábrán látható. Ha egy érzékelőt rögzítőcsappal rendelkező aljzatról szeretne eltávolítani, kövesse az alábbi lépéseket:</p> <ol style="list-style-type: none"> Megfelelő méretű eszközzel nyomja le az érzékelő fedél rögzítőcsapját a lyukon keresztül. Forgassa el az érzékelőt, hogy eltávolíthassa. <p>Ezek az eszközök a mennyezeti adapter készlettel (CTA) használhatók (517.050.060), beleértve a CTA mennyezeti lemezt, CTA-AP (517.050.058).</p> <p>A kábelezéshez használja a kitörhető részeket.</p> |
|  <p>4. ábra: Kültéri fali eszköz felszerelése</p> |  <p>5. ábra: Beltéri fali eszközök</p> <p>1 – egyszerű hátsó doboz 2 – A-BOX 3 – S-BOX 4 – D-BOX 5 – M3.5 csavar x 2 6 – Önmetsző csavar 7 – Nejlondugó</p> |  <p>6. ábra: Aljzat kialakítású eszközök szerelése</p> |

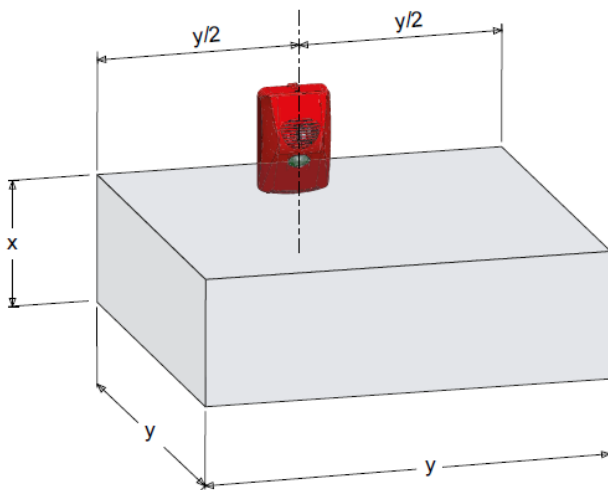
Kültéri fali eszközök
Beltéri fali eszközök
Aljzat kialakítás


7. ábra: Tömítés ellenőrzés

1. Ellenőrizze, hogy a tömítés (1. tétel) helyesen van-e felhelyezve, mielőtt ráhelyezné az előlapot.
2. Figyelje a „v” rovátkát (2. tétel) a felső oldalon, és a tömítést, amelyet mindkét oldalon a horgok tartanak (3. tétel).
3. A 4. tétel a programozó port.

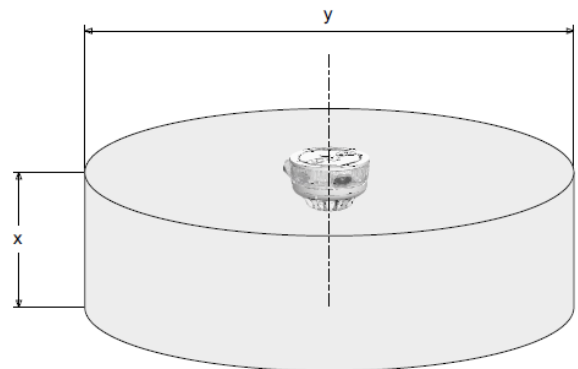


8. ábra: Rögzítőcsap illesztése


Teljesítmény


| Wall | x (m) | y (m) |
|------------------------|-------|-------|
| Open class (O-1.6-5.1) | 1.6 | 5.1 |
| W-2.4-7.5 | 2.4 | 7.5 |

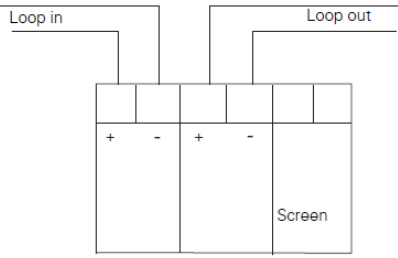
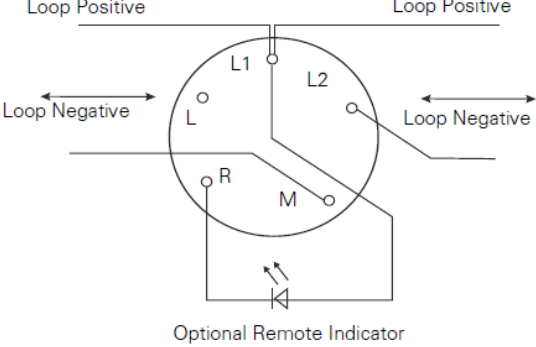
9. ábra: Falra szerelhető eszközök teljesítménye



| Ceiling | x (m) | y (m) |
|------------------------|-------|-------|
| Open class (O-2.1-7.0) | 2.1 | 7.0 |
| C-3-8 | 3.0 | 8.0 |
| Open class (O-2.7-8.5) | 2.7 | 8.5 |
| C-3-15 | 3.0 | 15.0 |

10. ábra: Mennyezetre szerelhető eszközök teljesítménye

Kábelezés és bekötés

| Falra szerelhető eszköz bekötése | Aljzat kialakítású eszköz bekötése | Érintkező | Funkció |
|------------------------------------------------------------------------------------------------------------------------------------------|----------------------------------------------------------------------------------------------------------------------------------------|-----------|-----------------------------------------------------------------------------|
|  <p>1 1. ábra: Falra szerelhető eszköz bekötése</p> |  <p>12. ábra: Aljzat kialakítású eszköz bekötése</p> | L | Nem használt |
| | | L1 | Hurok „+” ága (ki-, be) |
| | | L2 | Hurok „-” ága (izolátor ki-, be) |
| | | M | Hurok „-” ága (izolátor ki-, be) |
| | | R | Visszajelző LED kimenő fele, csak akkor kell kábelezni, ha van másodkijelző |

Kábelezési megjegyzések:

- Minden kábelezésnek meg kell felelnie a helyi elszabályozásnak és a helyi tűzjelző rendszer előírásainak.
- Győződjön meg róla, hogy minden vezeték le van földelve.
- Ellenőrizze, hogy megfelelő-e a bekötés és a hurok polaritása mielőtt csatlakoztatná az eszközöket a hurokra.