

Cofem MSTAY

Bemeneti modul



JELLEMZŐK:

- Szerelődobozzal együtt
- Címezhető eszköz (darabszámot ellenőrizni szükséges)
- Mikroprocesszor vezérelt
- Visszajelző LED
- Két bemenet: 1 riasztáshoz, 1 hibához

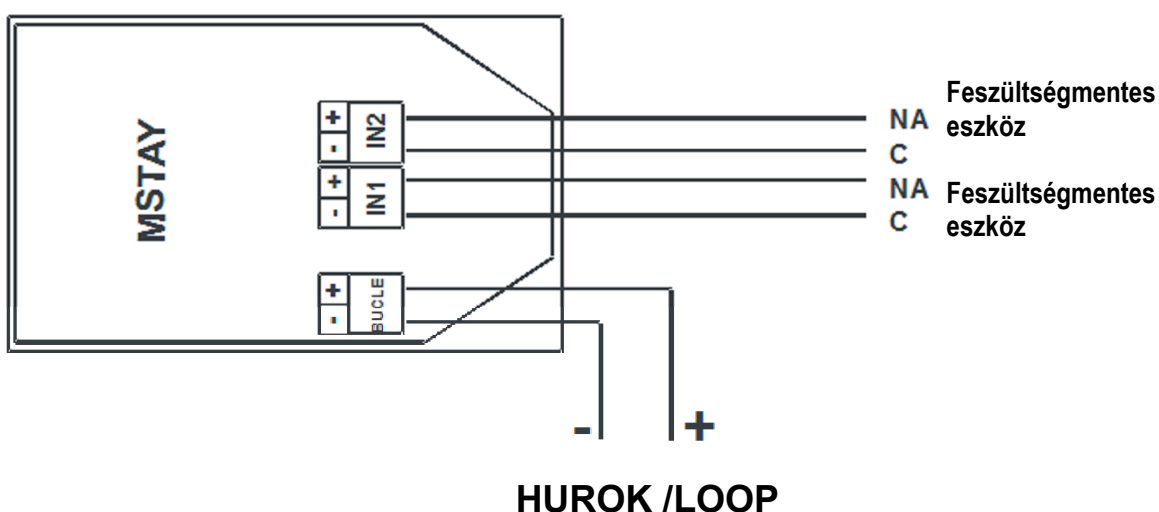
LEÍRÁS:

Ez egy mikroprocesszoros bemeneti modul, a körben automatikusan felismerhető a központi rendszer által.

A modulnak kettő bemeneti része van ahol száraz kontaktust képes érzékelni. **Nyugalmi helyzetben a kontaktusnak nyitott állapotban kell lennie és jelzéskor zártban.**

Az első bemeneten (jelölve **IN1**) zárt kontaktust **RIASZTÁS**-ként jelez. A második bemeneten (jelölve **IN2**) a zárt kontaktust **HIBA**-ként jelzi.

Pirosan villogó LED jelzi a kommunikációt a Lyon központtal, folyamatos fény riasztásjelzés. A zöld LED jelzése egyik vagy mindkét bejövő jel aktiválódást jelöli.



IN1: Riasztás jelzést ad a központnak
IN2: Hiba jelzést ad a központnak

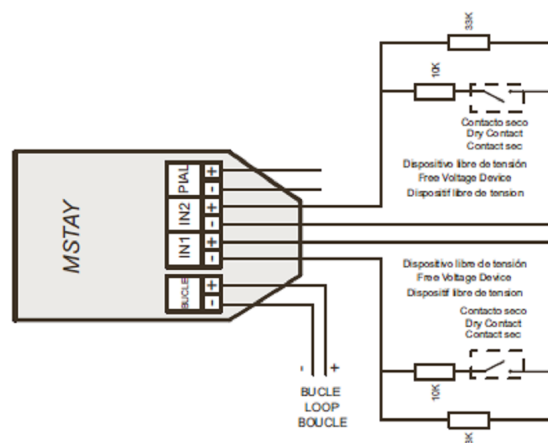
Megnevezés	Leírás	Limit / hurok	Limit / jelzőrendszer	Egység érték
A30XHA	Analóg optikai-hőérzékelő	199	---	1
A30XHA-S	Analóg optikai érzékelő	199	---	1
A30XTA	Analóg hőérzékelő	199	---	1
A30XHTCO	optikai-hő-monoxid multi-érzékelő	199	---	1
PUCA Y	Analóg kézi jeladó	199	---	1
KMAY	Hagyományos illesztő	100	---	2
MDA2 Y	Relé modul (dupla)	16	99	1
MDA1 Y	Relé modul	32	199	1
MSTAY	Bemeneti modul	199	---	1
KABY	Izolátor egység	50	---	
SIRAY	Analóg sziréna	6	48	15

A fenti táblázatban láthatjuk a maximálisan csatlakoztatható elemek számát hurkonként. Ezek a limitek egységenként vannak maximálva és látható a komponensek elemszáma is. Ez a hurokelemszám megmutatja, hogy az elemek általunk kívánt kombinálása lehetséges-e vagy nem. Minden hurok maximum **199** elemet tartalmazhat.

Példa: Ha egy hurkon belül 75 db KMAY eszközt szeretnénk csatlakoztatni és 100 db A30XHA érzékelőt, ez nem lesz lehetséges, mivel a 75 KMAY hurokelem értéke **150** lesz és a 100 db A30XHA pedig **100** és így összesen 250 elem lenne a hurkon (a KMAY illesztő 2 egységenként számolható, így lett 150).

MŰSZAKI JELLEMZŐK:

Tápellátás:	24-35 V DC
Nyugalmi áramfelvétel:	1 mA
Riasztási áramfelvétel:	13,6 mA (IN1)
Működési hőmérséklet:	0°C...+40°C
Védettség:	IP30



GARANCIÁLIS FELTÉTELEK:

A Hungarosec Kft. az eszköz vásárlásától számított egy évig vállal garanciát az egyes termékekre a 117/1991. (IX.10.) sz. Kormányrendelet alapján. A garanciális idő letelte után a 74/1987. (XII.10.)MT rendelettel módosított 35/1978 (VII.6.) MT rendelet alapján biztosítjuk az egyes termékekhez a szerviz és alkatrészellátást.

Garanciális meghibásodás esetén szakszervizeink a javításokat a lehető leghamarabb elvégzik, vagy ha javításuk azonnal nem lehetséges, akkor cserekészüléket biztosítanak a szervizelés idejére. Garanciális időn belül - üzemszerű használat közben meghibásodott eszközöknél – a javítások szervizdíj mentesek. Garanciát kizáró okok: nem szakszerű üzembe helyezés és programozás, nem rendeltetésszerű használat, szakszerűtlen kezelés, elemi kár által okozott meghibásodás (pl: villámcsapás, beázás, tűz), továbbá mechanikai károsodás, panel törés, repedés, lefestés, belejavítás, panel égés. Amennyiben a fenti garanciát kizáró okok nem állnak fenn, úgy garanciát vállalunk forgalmazott eszközökre, illetve azok alkatrészzeire, alkotóelemeire.

A készülék üzembe helyezése speciális szakmai ismereteket és eszközöket igényel. A telepítést kizárólag szakember végezheti. Szakszerűtlen beavatkozás a készülék tönkremenetelét okozhatja és a garancia elvesztésével jár. A nem szakember által és nem az utasításoknak megfelelően telepített eszközökben keletkezett vagy ezek által okozott bármilyen jellegű kárért a forgalmazó nem vállal felelősséget.

Mindenkori garanciális feltételekről valamint javítási díjszabásokról kérjük, tájékozódjanak szakszervizeinkben. A fordításból, illetve a nyomdai kivitelezésből esetlegesen származó hibákért felelősséget nem vállalunk. A leírás változtatásának jogát a forgalmazó fenntartja.

Forgalmazó: Hungarosec Kft.
1083 Budapest
Füvészkert u. 3.



FIGYELEM !

Az intelligens hurok minimum 2x1,5 árnyékolt, sodrott kábelt igényel. A hurok típusa visszatérő, azaz négyvezetékes. „T” elágazások nem lehetségesek.