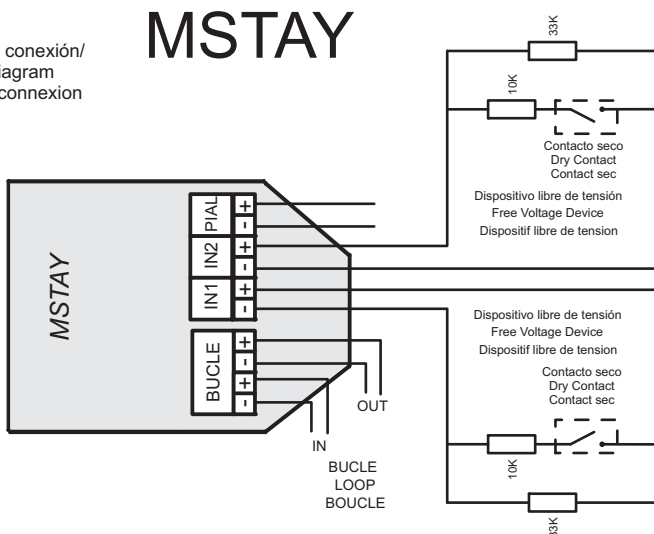


MÓDULO SEÑALES TÉCNICAS/ THECNICAL SIGNALS MODULE/
MODULE SIGNAUX TECHNIQUES

MSTAY

Esquema de conexión/
Wiring Diagram
Schème de connexion



CARACTERÍSTICAS TÉCNICAS

Alimentación	24-35 V con polaridad
Consumo en reposo	1 mA
Aislador de cortocircuito	Si
Tensión supervisión	7 V con pol. Inv.
Salida indicador remoto	Si
Indicador de activación	led verde
Indicador de comunicación / alarma	led rojo
Humedad	20 - 95% HR
Temperatura	-10°C +50°C
Dimensiones	140,5 x 73 x 48 mm
Protección IP	IP 30

TECHNICAL FEATURES

Power Supply.....	24-35 V with polarity
Standby Current.....	1 mA
Short-Circuit Isolator	Yes
Supervision voltage.....	7 V inv. polarity
Remote action indicator.....	Yes
Activation Signal	Green Light
Communication indicator	Red Light
Humidity.....	20 - 95% HR
Temperature.....	-10°C +50°C
Dimensions	140,5 x 73 x 48 mm
IP Protection	IP 30

CARACTÉRISTIQUES TECHNIQUES


Alimentation	24-35 V avec polarité
Consommation en repos	1 mA
Isolateur de court-circuit	Oui
Tension supervision.....	7 V polarité inv.
Sortie d'indicateur d'action.....	Oui
Indicateur d'activation.....	Voyant verd
Indicateur de communication	Voyant rouge
Humidité.....	20 - 95% HR
Température	-10°C +50°C
Dimensions	140,5 x 73 x 48 mm
Protection IP	IP 30

FABRICANTE DE PRODUCTOS CONTRA INCENDIOS - FIRE PROTECTION MANUFACTURER - FABRICANTS DE PRODUITS CONTRE INCENDIES

Ctra. de Molins de Rei a Rubí, Km. 8,4 - 08191 RUBÍ (Barcelona) SPAIN.

Tlf.: +34 935 862 690 - Fax:+34 936 999 261 - cofem@cofem.com - www.cofem.com

Julio 2013



0099

cofem
Ctra. Molins de Rei a Rubí, Km 8,4
CP 08191 Rubí
Barcelona (SPAIN)

09
0012CPR13

EN 54-18
MSTAY

Dispositivo entrada/salida para sistemas de detección y alarma de incendios de edificios
Input/output device for fire detection and fire alarm systems in buildings

Desfase en la respuesta ((tiempo de respuesta)/
Response delay (response time)

Comportamiento en condiciones de incendio/
Performances under fire conditions

Fiabilidad de funcionamiento/
Operational reliability

Durabilidad de la fiabilidad de funcionamiento: resistencia a la temperatura/
Durability of operational reliability: Temperature resistance

Durabilidad de la fiabilidad de funcionamiento: resistencia a la vibración/
Durability of operational reliability: Vibration resistance

Durabilidad de la fiabilidad de funcionamiento: resistencia a la humedad/
Durability of operational reliability: humidity resistance

Durabilidad de la fiabilidad de funcionamiento: resistencia a la corrosión/
Durability of operational reliability: corrosion resistance

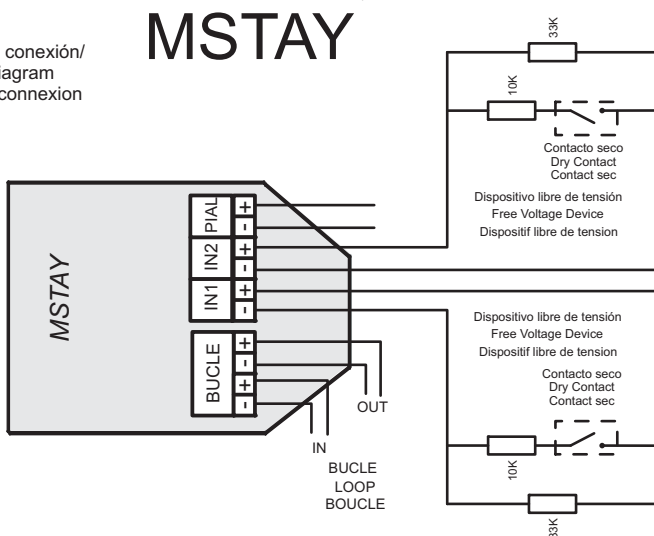
Durabilidad de la fiabilidad de funcionamiento: estabilidad eléctrica/
Durability of operational reliability: electrical stability

Cumple/ Passed

MÓDULO SEÑALES TÉCNICAS/ THECNICAL SIGNALS MODULE/
MODULE SIGNAUX TECHNIQUES

MSTAY

Esquema de conexión/
Wiring Diagram
Schème de connexion



CARACTERÍSTICAS TÉCNICAS

Alimentación	24-35 V con polaridad
Consumo en reposo	1 mA
Aislador de cortocircuito	Si
Tensión supervisión	7 V con pol. Inv.
Salida indicador remoto	Si
Indicador de activación	led verde
Indicador de comunicación / alarma	led rojo
Humedad	20 - 95% HR
Temperatura	-10°C +50°C
Dimensiones	140,5 x 73 x 48 mm
Protección IP	IP 30

TECHNICAL FEATURES

Power Supply.....	24-35 V with polarity
Standby Current.....	1 mA
Short-Circuit Isolator	Yes
Supervision voltage.....	7 V inv. polarity
Remote action indicator.....	Yes
Activation Signal	Green Light
Communication indicator	Red Light
Humidity.....	20 - 95% HR
Temperature.....	-10°C +50°C
Dimensions	140,5 x 73 x 48 mm
IP Protection	IP 30

CARACTÉRISTIQUES TECHNIQUES


Alimentation	24-35 V avec polarité
Consommation en repos	1 mA
Isolateur de court-circuit	Oui
Tension supervision.....	7 V polarité inv.
Sortie d'indicateur d'action.....	Oui
Indicateur d'activation.....	Voyant verd
Indicateur de communication	Voyant rouge
Humidité.....	20 - 95% HR
Température	-10°C +50°C
Dimensions	140,5 x 73 x 48 mm
Protection IP	IP 30

FABRICANTE DE PRODUCTOS CONTRA INCENDIOS - FIRE PROTECTION MANUFACTURER - FABRICANTS DE PRODUITS CONTRE INCENDIES

Ctra. de Molins de Rei a Rubí, Km. 8,4 - 08191 RUBÍ (Barcelona) SPAIN.

Tlf.: +34 935 862 690 - Fax:+34 936 999 261 - cofem@cofem.com - www.cofem.com

Julio 2013



0099

cofem
Ctra. Molins de Rei a Rubí, Km 8,4
CP 08191 Rubí
Barcelona (SPAIN)

09
0012CPR13

EN 54-18
MSTAY

Dispositivo entrada/salida para sistemas de detección y alarma de incendios de edificios
Input/output device for fire detection and fire alarm systems in buildings

Desfase en la respuesta ((tiempo de respuesta)/
Response delay (response time)

Comportamiento en condiciones de incendio/
Performances under fire conditions

Fiabilidad de funcionamiento/
Operational reliability

Durabilidad de la fiabilidad de funcionamiento: resistencia a la temperatura/
Durability of operational reliability: Temperature resistance

Durabilidad de la fiabilidad de funcionamiento: resistencia a la vibración/
Durability of operational reliability: Vibration resistance

Durabilidad de la fiabilidad de funcionamiento: resistencia a la humedad/
Durability of operational reliability: humidity resistance

Durabilidad de la fiabilidad de funcionamiento: resistencia a la corrosión/
Durability of operational reliability: corrosion resistance

Durabilidad de la fiabilidad de funcionamiento: estabilidad eléctrica/
Durability of operational reliability: electrical stability

Cumple/ Passed

CARACTERÍSTICAS TÉCNICAS

Módulo analógico microprocesado y direccionable (con aislador de cortocircuito) que se instala como un elemento más del bucle.

Dispone de dos entradas para discernir el estado abierto o cerrado de un contacto seco conectado en serie con una resistencia de 10KΩ. En estado de reposo el contacto debe estar abierto y en caso de anomalía debe estar cerrado. En la primera entrada (marcada como IN1) detecta el contacto cerrado con categoría de ALARMA. La segunda entrada (marcada como IN2) detecta el contacto cerrado con categoría de AVERÍA. Se pueden asociar las dos entradas simultáneamente, teniendo información tanto de alarma como avería.

En estado de reposo el MSTAY supervisa la línea exterior por medio de una resistencia de 33KΩ, indicando el estado de línea abierta o línea cruzada.

Es de aplicación típica para señalar el estado de otros sistemas de detección en donde pudieran existir conexión de sensores de flujo en el caso de instalaciones de sprinklers, finales de carrera en el caso de puertas cortafuego, ascensores, nivel de depósitos, etc.

El parpadeo del led rojo transparente nos indica la comunicación con la central Lyon, así como si permanece encendido nos indica el estado alarma. El encendido del led verde indica la activación de una o ambas entradas. Este módulo dispone de salida para la activación de un piloto remoto, que se activa cuando está en estado de alarma. El Módulo de Señales Técnicas se alimenta por la conexión al bucle.

Se suministra en módulos rectangulares fabricados en ABS termorresistente.

Notas

- La sección y el tipo de cable serán acordes a lo indicado en el manual de la central de incendios.
- No manipular el interior del aparato.
- No eliminar las indicaciones que cada aparato lleva escrito.
- En caso de avería se procederá a cambiarlo, SIN MANIPULACIÓN, devolviendo el aparato averiado para su reparación a su proveedor.
- Desconectar la tensión de red 230V y las baterías de la central de incendios antes de manipular el aparato en el sistema.

TECHNICAL FEATURES

Microprocessed analogue and addressable device (with short-circuit isolator) installed as another element inside the loop.

It has two inputs to distinguish between the open or close state of a dry contact connected in series with a 10 KΩ resistor. In quiescent condition, the contact has to be open, and in anomaly condition, the contact has to be closed. In the first input (marked with IN1), the closed contact is detected as an ALARM condition. In the second input (marked with IN2), the closed contact is detected as FAULT Warning condition. It is possible to associate both inputs having an alarm and fault conditions information.

In the quiescent condition, the device supervises the electrical connection through a 33 KΩ resistor, which allows indication of open or closed electrical connection status.

It is typically used to signal the status of other detection systems that may exist, as for example, connection of flow sensors in the case of sprinkler installations, end of travel in the case of fire-resistant doors, elevators, level of deposits, etc.

The flashing of the transparent red LED indicates communication with the Control Panel, and if it remains lit, it indicates an alarm status. The illumination of the green LED indicates activation of one or both inputs. This device has an output for connection to a remote action indicator, which is activated when in alarm status. This element is electrical fed through the loop connection.

The Technicals Signal Module is placed in a rectangular, heat-resistant ABS box.

Notes

- The section and type of wire is indicated in the control panel manual.
- The device must NOT be manipulate.
- Indications, signs and labels over device, must NOT be eliminated.
- In case of fault, Device must be returned back to the supplier WITHOUT MANIPULATION.
- Disconnect the 230V power supply and batteries of the fire control panel before handling the device inside the system.

CARACTÉRISTIQUES TECHNIQUES

Module microprocesseur analogue et adressable (avec isolateur de court-circuit) qui s'installe comme étant un élément de boucle.

Il dispose de deux entrées pour discernir le statut d'un contact ouvert ou fermé sec connectée en série avec une résistance de 10 kΩ. Dans l'état de repos, le contact doit être ouvert et en cas de dysfonctionnement doit être fermé. Dans la première entrée (marqué comme IN1) détecte le contact fermé avec la catégorie d'alarme. La seconde entrée (marquée comme IN2) détecte le contact fermé de la catégorie DÉFAUT. Vous pouvez associer les deux entrées simultanément, avec des informations à la fois comme d'alarme ou de défaut.

Au repos, le MSTAY supervise la ligne extérieure via une résistance de 33 kΩ pour indiquer l'état de lignes ouvertes ou d'une ligne croisée.

L'application typique est de signaler l'état des autres systèmes de détection où il se peut exister des connexions de détecteurs de débit dans le cas des installations d'arrosage, de limiter dans le cas des portes d'incendie, des ascenseurs, le niveau de dépôt, etc.

Le clignotement de la LED rouge transparente indique la communication avec la centrale Lyon, et ainsi reste allumé en indiquant l'état d'alarme. L'éclairage de la LED verte indique l'activation d'une ou deux entrées. Ce module dispose de sortie pour activation d'un pilote à distance, qui est activé lorsqu'il est en état d'alarme. Le module de signalisation techniques est alimenté par la connexion à la boucle.

Il est livré en modules rectangulaires en ABS résistant à la chaleur.

Notes

- La coupure et le type de cable seront en accord selon l'indication de manuel de la centrale de détection d'incendie.
- Ne manipuler pas l'intérieur du l'appareil.
- N'envoler pas les indications et les signalisations que chaque appareil a écrit a l'envers.
- Dans le cas de pane, il doit être changé, SANS MANIPULATION, etc, il faut lui retourner pour sa réparation à la manufacturer.
- Debrancher la tension d'électricité 230V et les batteries de la centrale d'incendie avant de manipuler l'intérieur de l'appareil dans le système.

FABRICANTE DE PRODUCTOS CONTRA INCENDIOS - FIRE PROTECTION MANUFACTURER - FABRICANTS DE PRODUITS CONTRE INCENDIES
Ctra. de Molins de Rei a Rubí, Km. 8.4 - 08191 RUBÍ (Barcelona) SPAIN.
Tif.: +34 935 862 690 - Fax:+34 936 999 261 - cofem@cofem.com - www.cofem.com

Julio 2013

CARACTERÍSTICAS TÉCNICAS

Módulo analógico microprocesado y direccionable (con aislador de cortocircuito) que se instala como un elemento más del bucle.

Dispone de dos entradas para discernir el estado abierto o cerrado de un contacto seco conectado en serie con una resistencia de 10KΩ. En estado de reposo el contacto debe estar abierto y en caso de anomalía debe estar cerrado. En la primera entrada (marcada como IN1) detecta el contacto cerrado con categoría de ALARMA. La segunda entrada (marcada como IN2) detecta el contacto cerrado con categoría de AVERÍA. Se pueden asociar las dos entradas simultáneamente, teniendo información tanto de alarma como avería.

En estado de reposo el MSTAY supervisa la línea exterior por medio de una resistencia de 33KΩ, indicando el estado de línea abierta o línea cruzada.

Es de aplicación típica para señalar el estado de otros sistemas de detección en donde pudieran existir conexión de sensores de flujo en el caso de instalaciones de sprinklers, finales de carrera en el caso de puertas cortafuego, ascensores, nivel de depósitos, etc.

El parpadeo del led rojo transparente nos indica la comunicación con la central Lyon, así como si permanece encendido nos indica el estado alarma. El encendido del led verde indica la activación de una o ambas entradas. Este módulo dispone de salida para la activación de un piloto remoto, que se activa cuando está en estado de alarma. El Módulo de Señales Técnicas se alimenta por la conexión al bucle.

Se suministra en módulos rectangulares fabricados en ABS termorresistente.

Notas

- La sección y el tipo de cable serán acordes a lo indicado en el manual de la central de incendios.
- No manipular el interior del aparato.
- No eliminar las indicaciones que cada aparato lleva escrito.
- En caso de avería se procederá a cambiarlo, SIN MANIPULACIÓN, devolviendo el aparato averiado para su reparación a su proveedor.
- Desconectar la tensión de red 230V y las baterías de la central de incendios antes de manipular el aparato en el sistema.

TECHNICAL FEATURES

Microprocessed analogue and addressable device (with short-circuit isolator) installed as another element inside the loop.

It has two inputs to distinguish between the open or close state of a dry contact connected in series with a 10 KΩ resistor. In quiescent condition, the contact has to be open, and in anomaly condition, the contact has to be closed. In the first input (marked with IN1), the closed contact is detected as an ALARM condition. In the second input (marked with IN2), the closed contact is detected as FAULT Warning condition. It is possible to associate both inputs having an alarm and fault conditions information.

In the quiescent condition, the device supervises the electrical connection through a 33 KΩ resistor, which allows indication of open or closed electrical connection status.

It is typically used to signal the status of other detection systems that may exist, as for example, connection of flow sensors in the case of sprinkler installations, end of travel in the case of fire-resistant doors, elevators, level of deposits, etc.

The flashing of the transparent red LED indicates communication with the Control Panel, and if it remains lit, it indicates an alarm status. The illumination of the green LED indicates activation of one or both inputs. This device has an output for connection to a remote action indicator, which is activated when in alarm status. This element is electrical fed through the loop connection.

The Technicals Signal Module is placed in a rectangular, heat-resistant ABS box.

Notes

- The section and type of wire is indicated in the control panel manual.
- The device must NOT be manipulate.
- Indications, signs and labels over device, must NOT be eliminated.
- In case of fault, Device must be returned back to the supplier WITHOUT MANIPULATION.
- Disconnect the 230V power supply and batteries of the fire control panel before handling the device inside the system.

CARACTÉRISTIQUES TECHNIQUES

Module microprocesseur analogue et adressable (avec isolateur de court-circuit) qui s'installe comme étant un élément de boucle.

Il dispose de deux entrées pour discernir le statut d'un contact ouvert ou fermé sec connectée en série avec une résistance de 10 kΩ. Dans l'état de repos, le contact doit être ouvert et en cas de dysfonctionnement doit être fermé. Dans la première entrée (marqué comme IN1) détecte le contact fermé avec la catégorie d'alarme. La seconde entrée (marquée comme IN2) détecte le contact fermé de la catégorie DÉFAUT. Vous pouvez associer les deux entrées simultanément, avec des informations à la fois comme d'alarme ou de défaut.

Au repos, le MSTAY supervise la ligne extérieure via une résistance de 33 kΩ pour indiquer l'état de lignes ouvertes ou d'une ligne croisée.

L'application typique est de signaler l'état des autres systèmes de détection où il se peut exister des connexions de détecteurs de débit dans le cas des installations d'arrosage, de limiter dans le cas des portes d'incendie, des ascenseurs, le niveau de dépôt, etc.

Le clignotement de la LED rouge transparente indique la communication avec la centrale Lyon, et ainsi reste allumé en indiquant l'état d'alarme. L'éclairage de la LED verte indique l'activation d'une ou deux entrées. Ce module dispose de sortie pour activation d'un pilote à distance, qui est activé lorsqu'il est en état d'alarme. Le module de signalisation techniques est alimenté par la connexion à la boucle.

Il est livré en modules rectangulaires en ABS résistant à la chaleur.

Notes

- La coupure et le type de cable seront en accord selon l'indication de manuel de la centrale de détection d'incendie.
- Ne manipuler pas l'intérieur du l'appareil.
- N'envoler pas les indications et les signalisations que chaque appareil a écrit a l'envers.
- Dans le cas de pane, il doit être changé, SANS MANIPULATION, etc, il faut lui retourner pour sa réparation à la manufacturer.
- Debrancher la tension d'électricité 230V et les batteries de la centrale d'incendie avant de manipuler l'intérieur de l'appareil dans le système.

FABRICANTE DE PRODUCTOS CONTRA INCENDIOS - FIRE PROTECTION MANUFACTURER - FABRICANTS DE PRODUITS CONTRE INCENDIES
Ctra. de Molins de Rei a Rubí, Km. 8.4 - 08191 RUBÍ (Barcelona) SPAIN.
Tif.: +34 935 862 690 - Fax:+34 936 999 261 - cofem@cofem.com - www.cofem.com

Julio 2013