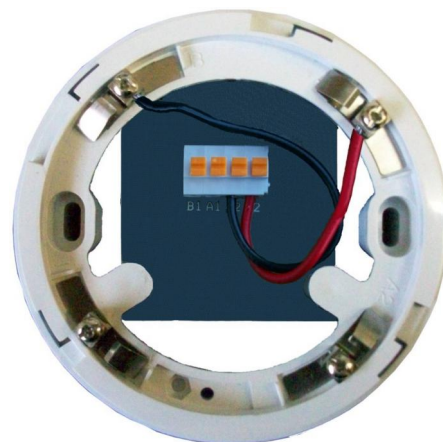


Cofem KABY

Izolátor aljzat



JELLEMZŐK:

- Aljzatos kivitel, magasított
- Címhelyet nem foglal
- Maximum 50 db egy hurkon belül

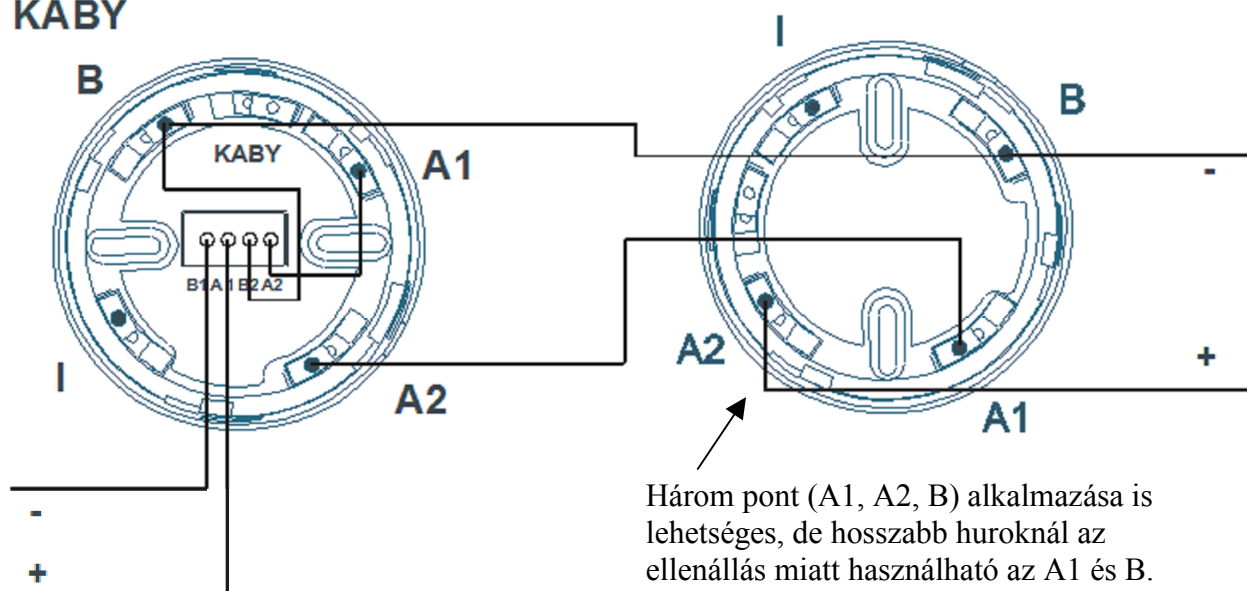
LEÍRÁS:

Ezek a védelmi eszközök biztosítják rövidzár esetén a hibás szakasz leválasztását, biztosítva a hurok többi részének normál működését. Beszerelése magas aljzatban történik. A bekötésnél a polaritásra figyelemmel kell lenni. Maximum 50 db izolátor helyezhető el hurkonként.

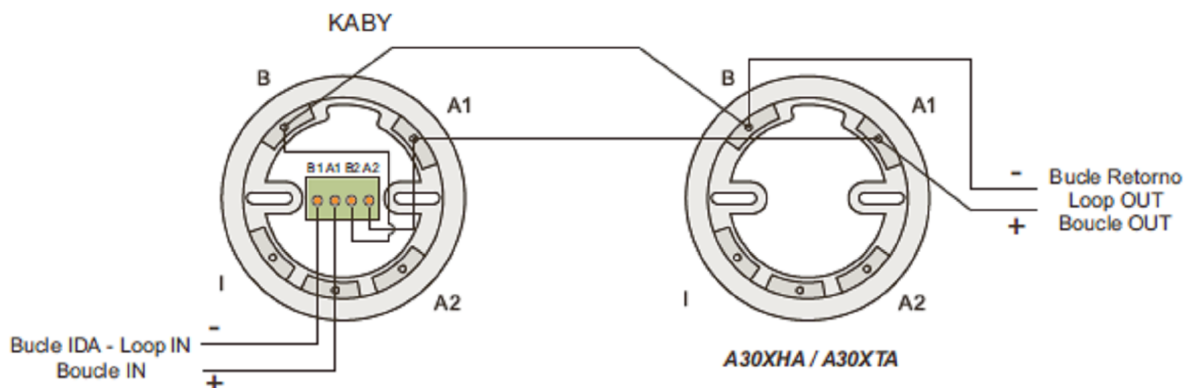
MŰSZAKI JELLEMZŐK:

Tápellátás:	24-35 V DC
Nyugalmi áramfelvétel:	0,11 mA
Működési hőmérséklet:	0°C...+40°C
Védettség:	IP30

KABY



Ha a pontokat CSAK „B” és „A1” között használják:



GARANCIÁLIS FELTÉTELEK:

A Hungarosec Kft. az eszköz vásárlásától számított egy évig vállal garanciát az egyes termékekre a 117/1991. (IX.10.) sz. Kormányrendelet alapján. A garanciális idő letelte után a 74/1987. (XII.10.)MT rendelettel módosított 35/1978 (VII.6.) MT rendelet alapján biztosítjuk az egyes termékekhez a szerviz és alkatrészellátást.

Garanciális meghibásodás esetén szakszervizeink a javításokat a lehető leghamarabb elvégzik, vagy ha javításuk azonnal nem lehetséges, akkor cserekészüléket biztosítanak a szervizelés idejére. Garanciális időn belül - üzemszerű használat közben meghibásodott eszközöknél – a javítások szervizdíj mentesek. Garanciát kizáró okok: nem szakszerű üzembe helyezés és programozás, nem rendeltetészerű használat, szakszerűtlen kezelés, elemi kár által okozott meghibásodás (pl: villámcsapás, beázás, tűz), továbbá mechanikai károsodás, panel törés, repedés, lefestés, belejavítás, panel égés. Amennyiben a fenti garanciát kizáró okok nem állnak fenn, úgy garanciát vállalunk forgalmazott eszközökre, illetve azok alkatrészreire, alkotóelemeire.

A készülék üzembe helyezése speciális szakmai ismereteket és eszközöket igényel. A telepítést kizárólag szakember végezheti. Szakszerűtlen beavatkozás a készülék tönkremenetelét okozhatja és a garancia elvesztésével jár. A nem szakember által és nem az utasításoknak megfelelően telepített eszközökben keletkezett vagy ezek által okozott bármilyen jellegű kárért a forgalmazó nem vállal felelősséget.

Mindenkori garanciális feltételekről valamint javítási díjszabásokról kérjük, tájékozódjanak szakszervizeinkben. A fordításból, illetve a nyomdai kivitelezésből esetlegesen származó hibákért felelősséget nem vállalunk. A leírás változtatásának jogát a forgalmazó fenntartja.

Forgalmazó: Hungarosec Kft.
1083 Budapest
Fűvészkert u. 3.



FIGYELEM !

Az intelligens hurok minimum 2x1,5 árnyékolt, sodrott kábelt igényel. A hurok típusa visszatérő, azaz négyvezetékes. „T” elágazások nem lehetségesek.