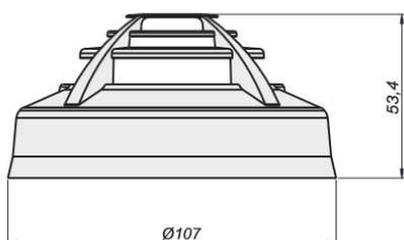
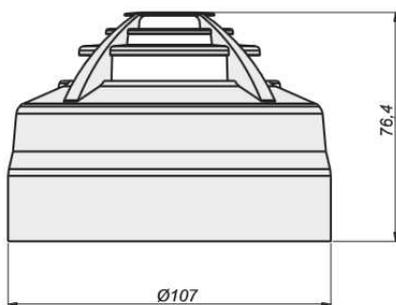


## COFEM A30XHA

kombinált optikai füst és maximál-hőérzékelő



A30XZO alacsony aljzattal



A30XZAL magas aljzattal

**Intelligens címezhető multiszenzor érzékelő**, mely egy Tyndall-effektuson (sötétkamrában lezajló fénytörés) alapuló analóg optikai füstérzékelő és egy 64 °C-on jelzést adó maximál-hőérzékelő kombinációja.

Tulajdonságok:

- Alacsony profil: 53,4 mm magas az alacsony aljzattal.
- A30XZO: alacsony aljzat, A30XZAL: magas aljzat oldalsó kábelbevezetéshez.
- 2 db vörös LED a kommunikáció és a riasztási állapot visszajelzésére.
- Könnyű csatlakoztathatóság.
- 3 érzékenységi szint.
- A kamra aktuális állapota és a porosodás mértéke a központban megtekinthető.
- Az érzékelő különbséget tesz a gyors változásból fakadó riasztásjelzés és a lassú koszolódás, porosodás okozta jelváltozások között.
- A teljes A30X sorozat egymással aljzat és érzékelő kompatibilis.
- Az érzékelő anyaga fehér, hőálló ABS.
- Az EN54-7 szabványnak megfelel, CE jelzéssel és teljesítménynyilatkozattal rendelkező termék.
- A teljesítménynyilatkozat száma: 099/CPR/A74/0052
- Másodkijelző csatlakoztatható.

Technikai jellemzők:

Tápellátás	24-35 V, polaritásfüggetlen
Nyugalmi áramfelvétel	1 mA
Riasztási áramfelvétel	5 mA
Riasztás jelzése	2 vörös LED (360°-os láthatóság)
Másodkijelző kimenet	Igen
Páratartalom	20-95% relatív páratartalom
Hőmérséklet	-10 – 40 °C
Érzékenység	EN54-7 szerint
IP védettség	IP20

Forgalmazó:  
 DSC Hungária Kft.  
 1082 Budapest, Fűvészkert utca 3.  
 Tel.: +36-1 210-3359; +36-30 733 2237