

# H201

# HS201

## Tűzjelző szirénák

### JELLEMZŐK:

- Hagyományos kialakítás
- Kétvezetékes bekötés
- Aljzattal együtt szállított
- Megfelel az **EN54/3** előírásainak
- Az aljzat tömítéssel rendelkezik
- Beltéri használatra javasolt
- Fényjelzővel kiegészített változat: **HS201**
- **TMI**

### LEÍRÁS:

A H201 egy aljzattal és tömítéssel rendelkező tűzjelző sziréna. Teljesíti az EN54/3 előírásait, rendelkezik hazai TMI-vel (Tűzvédelmi Megfelelőségi Igazolás). A modellnél 32 db hangtípus DIP kapcsolókkal állítható, valamint a hangerő egy külön trimmer segítségével. A H200 fényjelzővel kiegészített változata a HS201. A szirénák beépített diódával rendelkeznek a NAC körök nyugalmi, illetve riasztási állapotváltozása miatt, így ezt külön nem kell beépíteni.

### MŰSZAKI JELLEMZŐK:

	<b>H201</b>	<b>HS201</b>
▪ Tápfeszültség:	18...28 V DC	18...28 V DC
▪ Áramfelvétel (24 V DC):	12,5...37,4 mA	12,5...37,4 mA (Fényjelzés nincs)
▪ Villogó áramfelvétel (24 V DC)		16 mA
▪ Villogó frekvencia		0,5 Hz
▪ Hangtípusok száma:	32	32
▪ Védettség:	IP44	IP44
▪ Méretek:	92 x 94 mm	92 x 110 mm
▪ Működési hőmérséklet:	-10 °C... + 55 °C	-10 °C... + 55 °C
▪ Súly:	254 gr.	278 gr.



**HANGTÍPUSOK:**

A sziréna 32 típust enged, de ebből az EN54-3 kizárólag az első két verziót hagyta jóvá, így ezek alkalmazása szükséges. A 24 V DC mellett, különböző szögből a következő mérési eredmények tapasztalhatók:

	<b>1. sz. hangtípus</b> <b>Váltakozó, 800/970 Hz @ 2 Hz</b> <b>dB(A)</b>	<b>2. sz. hangtípus</b> <b>Váltakozó, 800/970 Hz @ 7 Hz</b> <b>dB(A)</b>
15°	80,5	80,5
45°	86	85,6
75°	90	91
105°	94,5	92
135°	87	86
165°	84,5	82

**DIP KAPCSOLÓ BEÁLLÍTÁSA:**

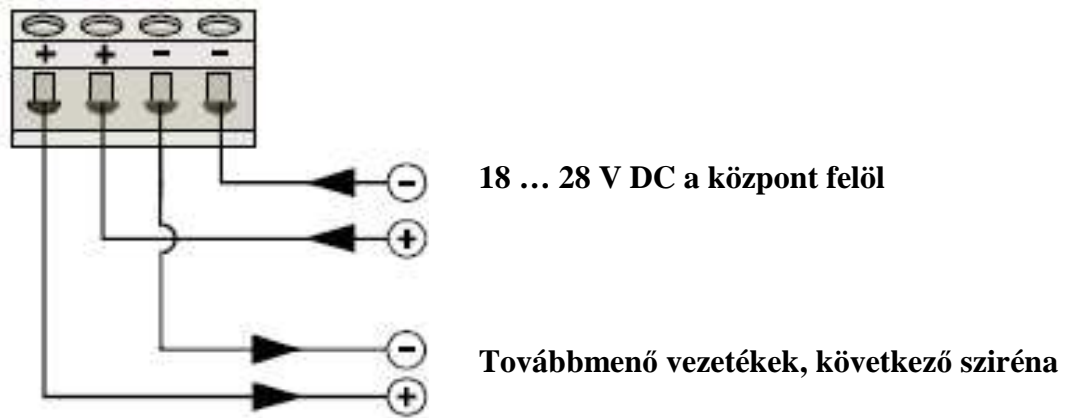
	<b>KAPCSOLÓ</b> <b>1 2 3 4 5</b>	<b>Kimenet*</b>	<b>Áramfelvétel**</b> <b>fényjelző nélkül</b>
1. sz. típus:	0 0 0 0 0	80 dB(A)	15,1 mA
2. sz. típus:	0 0 0 0 1	80 dB(A)	16,1 mA

\*: Tipikus érték 24 V DC mellett, 1 méteres távolságban. A hangnyomás érték minden esetben meghaladja a 65 dB(A) értéket

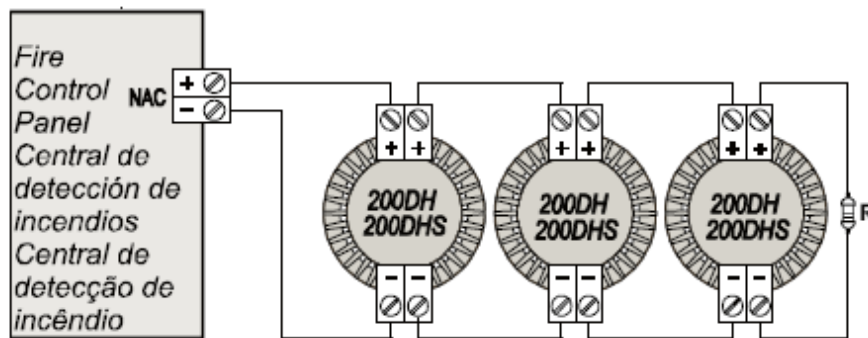
\*\* : Tipikus, átlagos áramfelvétel, mA



**BEKÖTÉS:**

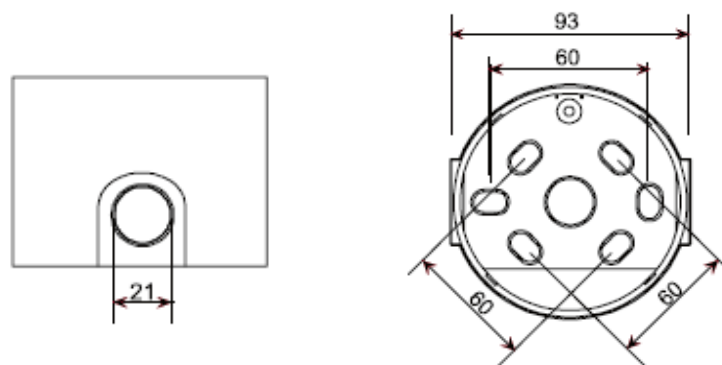


**Tűzjelző központ**

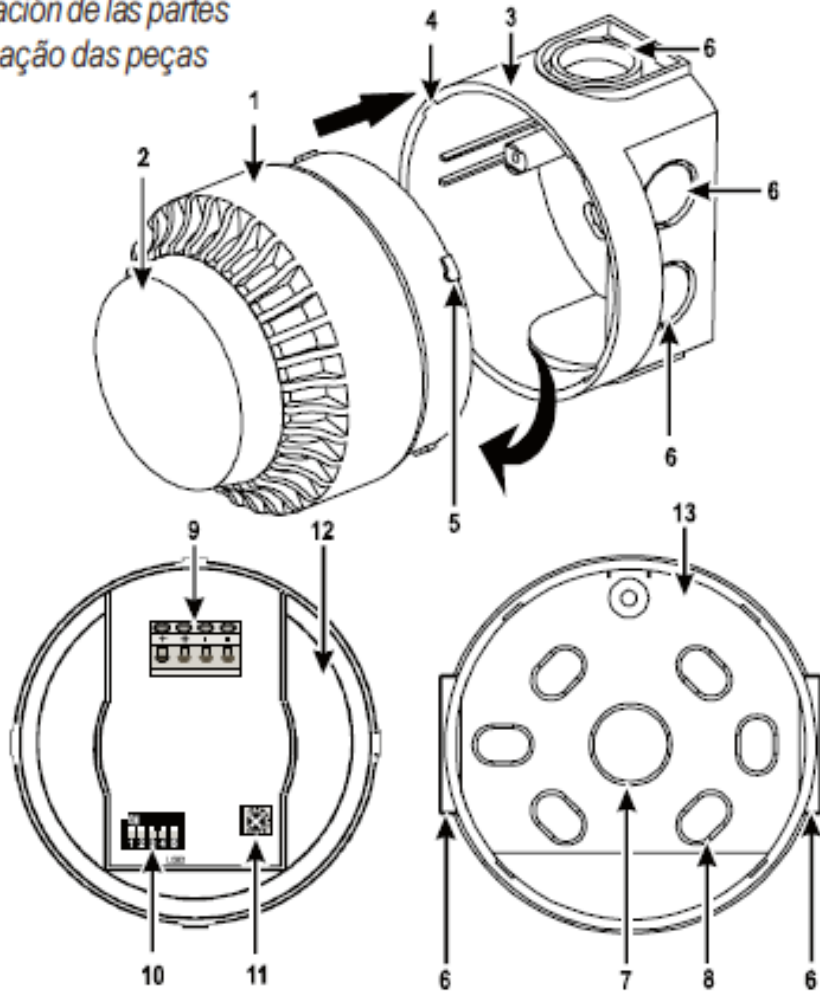


H201 sziréna: 0832-CPD-1085  
HS201 sziréna: 0832-CPD-1086

**MÉRETEK, FELÉPÍTÉS:**



**Fig. 1** Part identification  
*Identificación de las partes*  
*Identificação das peças*



**GARANCIÁLIS FELTÉTELEK:**

A DSC Hungária Kft. az eszköz vásárlásától számított egy évig vállal garanciát az egyes termékekre a 117/1991. (IX.10.) sz. Kormányrendelet alapján. A garanciális idő letelte után a 74/1987. (XII.10.)MT rendelettel módosított 35/1978 (VII.6.) MT rendelet alapján biztosítjuk az egyes termékekhez a szerviz és alkatrészellátást.

Garanciális meghibásodás esetén szakszervizeink a javításokat a lehető leghamarabb elvégzik, vagy ha javításuk azonnal nem lehetséges, akkor cserekészüléket biztosítanak a szervizelés idejére. Garanciális időn belül - üzemszerű használat közben meghibásodott eszközöknél – a javítások szervizdíj mentesek. Garanciát kizáró okok: nem szakszerű üzembe helyezés és programozás, nem rendeltetésszerű használat, szakszerűtlen kezelés, elemi kár által okozott meghibásodás (pl: villámcsapás, beázás, tűz), továbbá mechanikai károsodás, panel törés, repedés, lefestés, belejavítás, panel égés. Amennyiben a fenti garanciát kizáró okok nem állnak fenn, úgy garanciát vállalunk forgalmazott eszközökre illetve azok alkatrészeire, alkotóelemeire.

A készülék üzembe helyezése speciális szakmai ismereteket és eszközöket igényel. A telepítést kizárólag szakember végezheti. Szakszerűtlen beavatkozás a készülék tönkremenetelét okozhatja és a garancia elvesztésével jár. A nem szakember által és nem az utasításoknak megfelelően telepített eszközökben keletkezett vagy ezek által okozott bármilyen jellegű kárért a forgalmazó nem vállal felelősséget.

Mindenkori garanciális feltételekről valamint javítási díjszabásokról kérjük, tájékozódjanak szakszervizeinkben. A fordításból, illetve a nyomdai kivitelezésből esetlegesen származó hibákért felelősséget nem vállalunk. A leírás változtatásának jogát a forgalmazó fenntartja.

**Forgalmazó:** **DSC Hungária Kft.**  
**1083 Budapest**  
**Fűvészkert u. 3.**  
**Tel: 210-33-59 Info:30/2790882**

