

Alean ABI többsugaras infrasonorompó

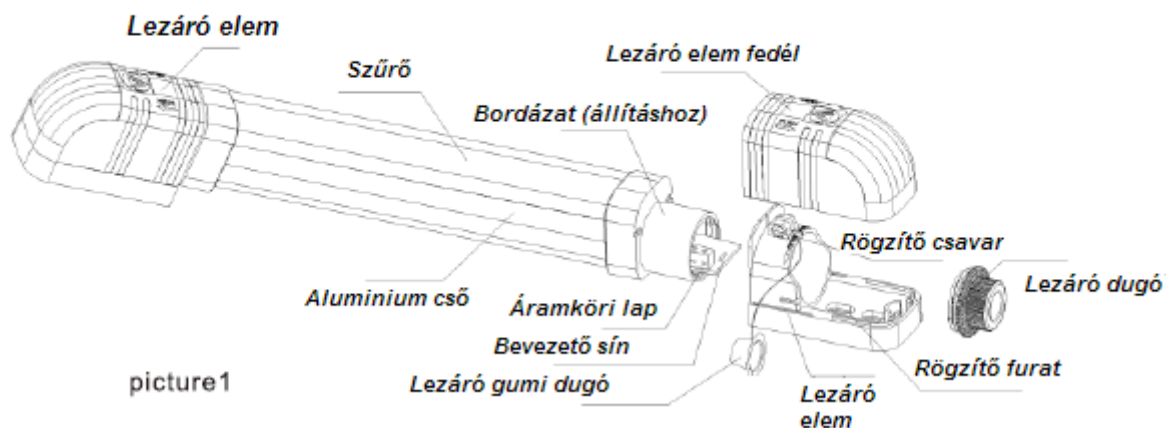
telepítési útmutató

Az infravörös érzékelők fejlett technológiájának köszönhetően az eszköz alkalmas kül és beltéri telepítésre egyaránt. Könnyű telepítés, egyszerű beállítás jellemzi. Telepíthető magán lakásoknál, de alkalmas iskolák, irodák stb. védelmére is.

Funkciók:

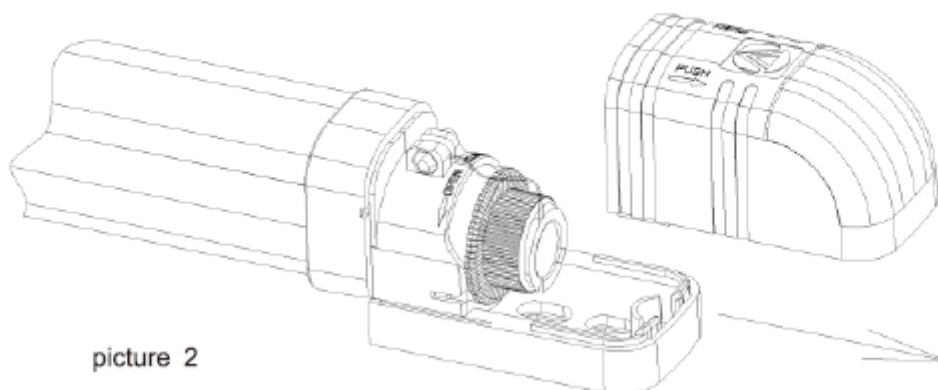
- Teljesen zárt ház, por és víz ellen védett
- Két különböző frekvenciaállítási lehetőség
- 360°-ban állítható burkolat
- Szabotázs kapcsoló és állítható adóteljesítmény
- Nagyfokú stabilitás és megbízhatóság a mikroprocesszor vezérelt frekvenciaállításnak köszönhetően.
- Nagy szilárdság az alumínium háznak köszönhetően
- Kétsugaras ellenőrző funkció a téves riasztások elkerülésének érdekében (kis állatok, madarak). -----
- Ellenáll esővel, hóval, köddel és jéggel szemben.
- Érzékelési távolság 10-100m
- Infra sugarak: 2-12

Az infrasonorompó részei

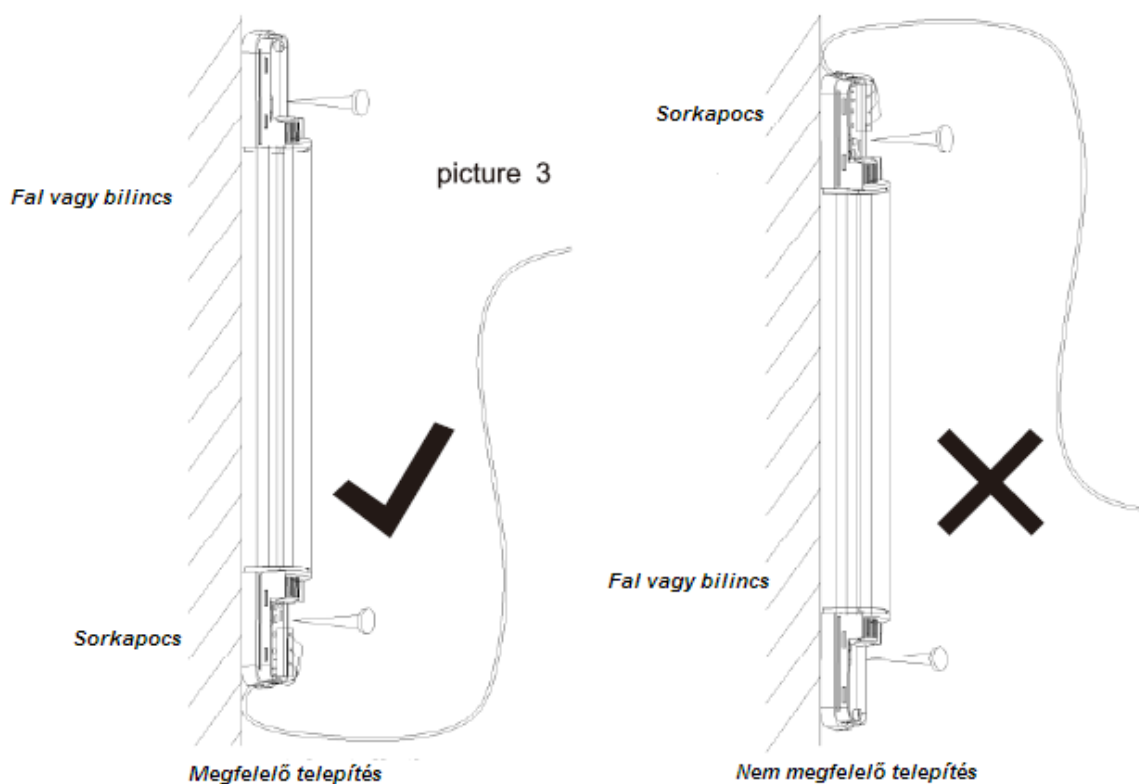


Telepítési útmutató

1. **Pattintsa le a lezáró elem fedelét a nyíllal jelzett irányba**



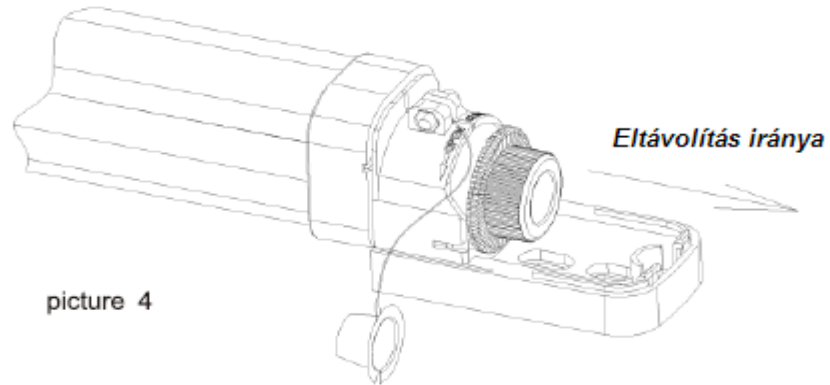
2. **A rögzítéshez 6 átmérőjű lyukak fúrása szükséges a falba. A mellékelt csavarokat és a lezáró elemeken előre kialakított furatokat felhasználva rögzítse az eszközöket.**



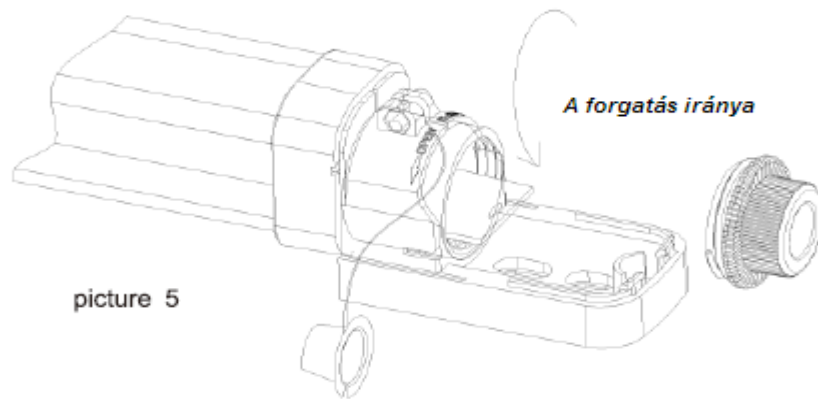
1. Mindkét oldalon, az adó (TX) és a vevő (RX) telepítésénél ellenőrizze, hogy vízszintesen egyvonalban legyenek, illetve a talajtól is egyforma magasan helyezkedjenek el.
2. Ügyeljen rá hogy a sorkapocs az infrasarompó alján helyezkedjen el, így elkerülve hogy a vezetéken beszivárgó esővíz zárlatot okozzon.

3. Az irány beállítása

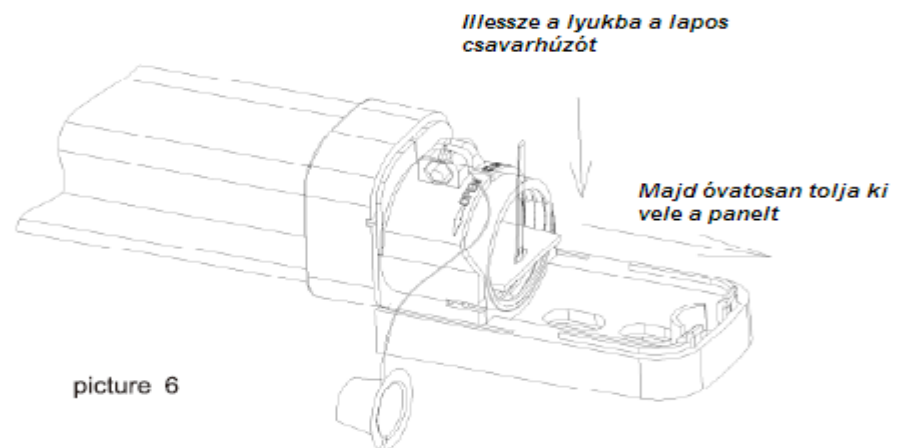
(1) Húzza ki a tömítő gumi dugót a kép szerint



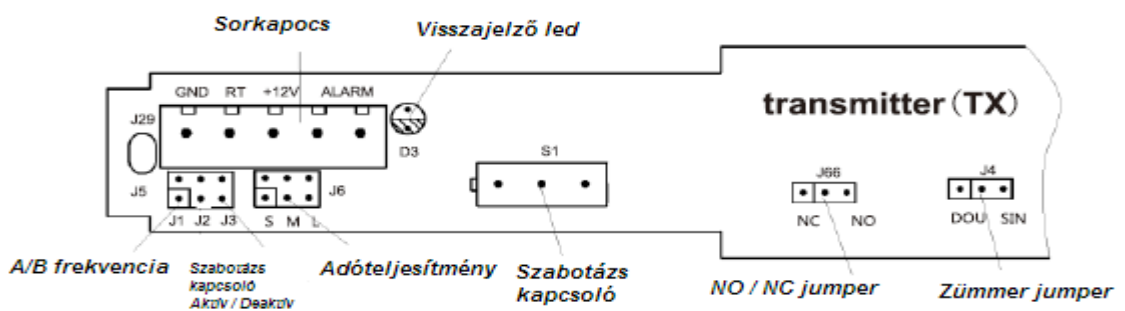
(2) Az óramutató járásával ellentétes irányban vegye ki a záródugót

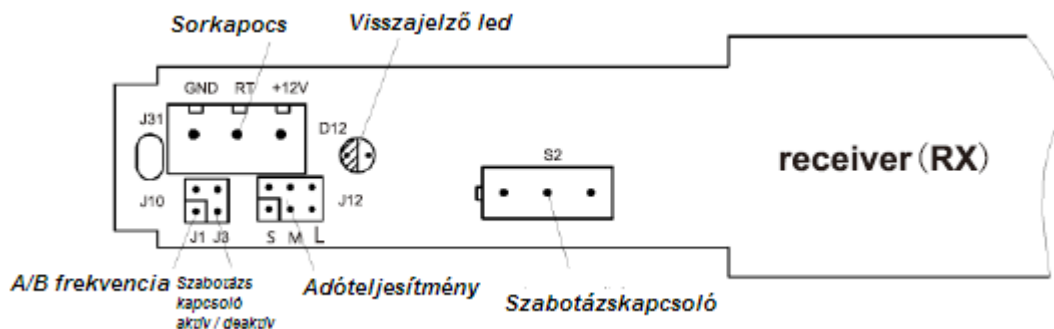


3. Egy kis lapos csavarhúzóval óvatosan tolja ki a panelt (áramköri lap) a burkolatból a nyíl irányának megfelelően.



4. Funkció beállítások a panelen



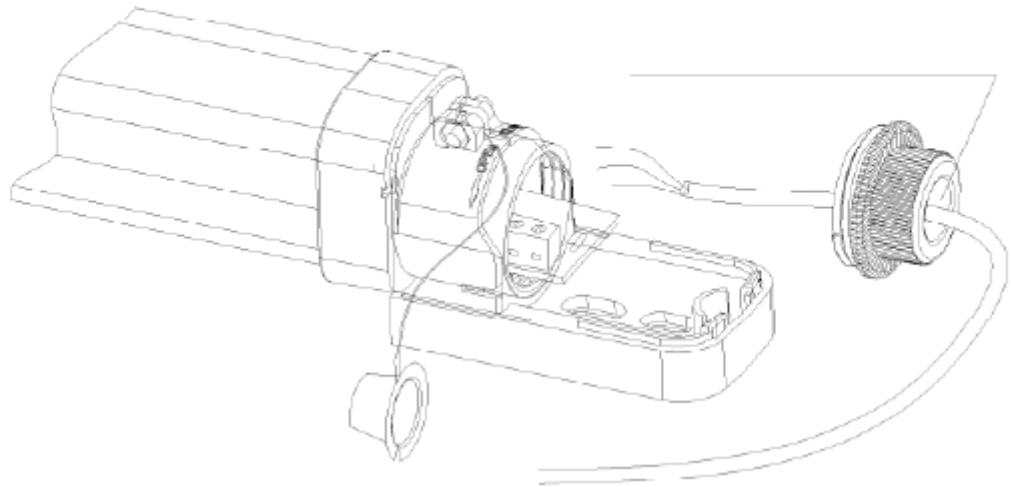


Adó (TX) Transmitter	J5	J1	A jumper ráhelyezve "A" frekvencia üzemmódban van. A vevőnek (RX) szintén ebben kell lenni. A jumper levéve "B" frekvencia üzemmódban van. A vevőnek (RX) szintén ebben kell lenni.
		J2	A jumper ráhelyezve infrasugarakkal szinkronizálja az adót (TX) és a vevőt (RX). A jumper levéve vezetéken keresztüli szinkronizálást tesz lehetővé az adó (TX) és a vevő (RX) között. Ebben az esetben az "RT" sorkapcsokat össze kell kötni vezetékkel.
		J3	A jumper ráhelyezve teszt üzemmódba teszi a szabotázs kapcsolót, szétbontáskor nem jelez. A jumper levéve normál állapotba teszi a szabotázs kapcsolót
	J6	L	Nagy adóteljesítmény
		M	Közepes adóteljesítmény
		S	Alacsony adóteljesítmény
			Nagyon kis adóteljesítmény (jumper nélkül)
	J66	NC	NC Alapból zárt (alapbeállítás is ez)
		NO	NO Alapból nyitott
	J4	SIN	Single üzemmód. Teszt jelleggel egyenként kipróbálható az összes infra sugár. Minden sugár megszakításakor a zümmer jelez. Az utolsó jelzést követően 30 perccel "DOU" üzemmódra vált automatikusan. A beállítás csak a zümmerre vonatkozik a relére NEM!
		DOU	Dual üzemmód. Minden riasztásnál (2 infrasugár megszakítása) a kimenet aktiválásának idejére a zümmer is hangjelzést ad
			Jumper nélkül nincs hangjelzés

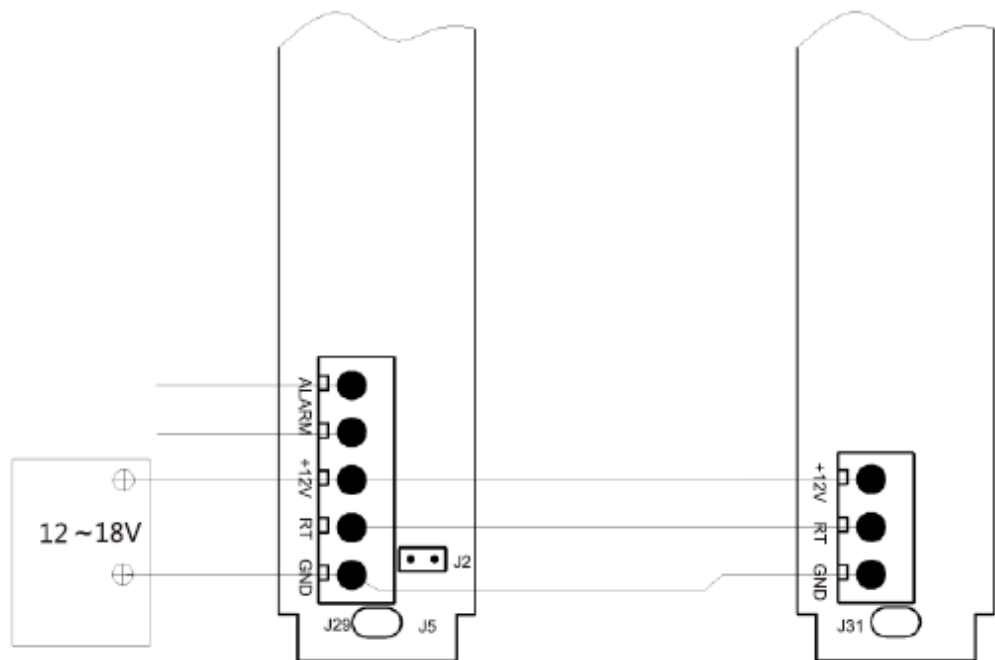
Vevő (RX) Receiver	J10	J1	Frekvencia választó jumper. Ráhelyezve "A" frekvencia van kiválasztva. Az adón (TX) is ennek kell lennie. A jumper levéve "B" frekvenciát állít be. Az adón (TX) is ennek kell lennie.
		J3	A jumper ráhelyezve teszt üzemmódba teszi a szabotázskapcsolót. Szétbontáskor nem jelez. A jumper levéve normál üzemmódba teszi a szabotázskapcsolót
	J12	L	Nagy adóteljesítmény
		M	Közepes adóteljesítmény
		S	Alacsony adóteljesítmény
			Nagyon kis adóteljesítmény (jumper nélkül)

Bekötés

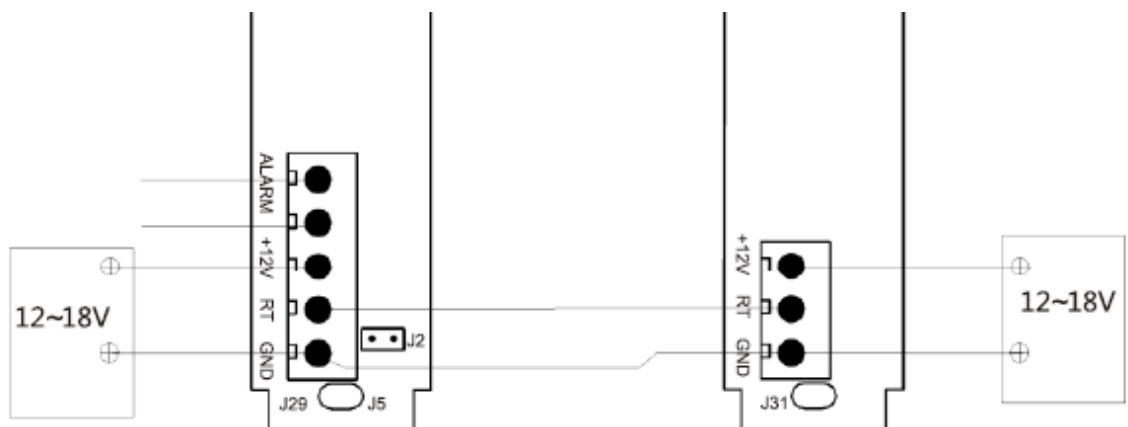
1. A kábel bevezetése a záródugó közepén történik



2. Vezetékek bekötési módjai



Közös tápellátás az adó (TX) és a vevő (RX) oldalon. Illetve 1 szinkron vezeték.

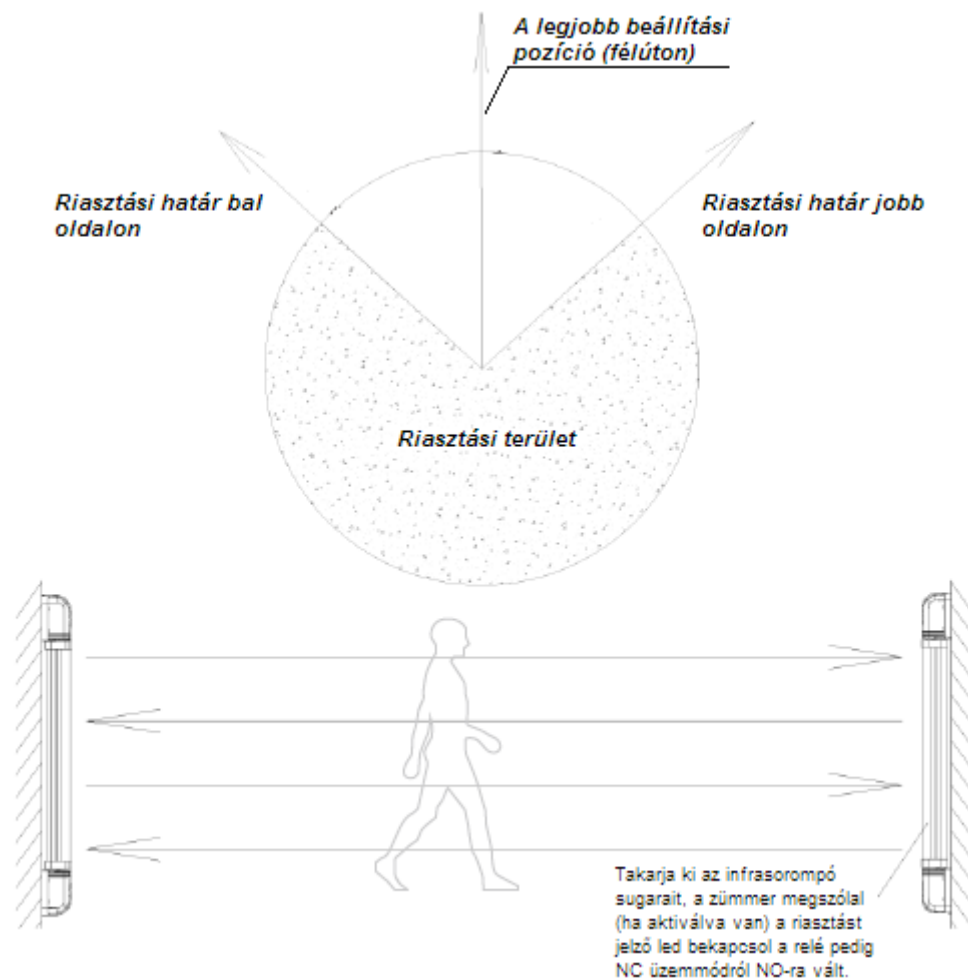


Külön tápellátás az adó (TX) és a vevő (RX) oldalon. Illetve 1 szinkron vezeték.

Állítsa az adót (TX) és a vevőt (RX) egymással szembe egyforma magasságba. A beállításhoz lassan forgassa balra az adót (TX) addig amíg az eszköz riasztási határra nem ér, majd forgassa jobbra szintén amíg riasztási határra ér. Ezt követően a két riasztási határ között félúton rögzítse az eszközt. A beállítás akkor sikeres ha a led nem világít illetve a zümmer sem ad hangot.

Rögzítse a csavarokkal a pozíciót alul és felül, helyezze vissza a lezáró dugót ebbe pedig a szilicon gumidugót, majd pattintsa a helyére a fedelet.

Ellenőrizze az infrarompó működését. Takarja ki az infrarompó sugarait, a zümmer megszólal (ha aktiválva van) a riasztást jelző led bekapcsol a relé pedig NC üzemmódról NO-ra vált.



Ne telepítse az eszközöket a következőképpen:

- ha az adó (TX) és a vevő (RX) között valami akadályozza a sugarakat.
- Instabil felületre
- Napsütéssel szemben vagy erős fényvel szemben
- Vegyszerek, maró anyagok közelébe
- Ahol nem biztosítható a teljes összeszerelés a víz elleni tömítettség miatt

6. Technikai adatok

Érzékelési távolság	Vezetékes szinkronizálásnál 10-100m, nélküle 10-80m
Infra fénysugarak	2-12 fénysugár
Áramfelvétel	50-100mA
Tápfeszültség	DC 10-18V
Működési feszültség	-30°C-70°C
Riasztás kimenet	NC, 30V 2A
Reakció sebesség	≤ 40ms
Válaszidő	≥ 1s

7. Hibaelhárítás

Jelenség	A jelenség oka	Megoldás
A led az adón (TX) és a vevőn (RX) folyamatosan világít, közben szól a zümmer beállítás közben. (a J4 jumper DOU pozícióban van)	<ul style="list-style-type: none"> - Rossz frekvencia beáll. - Tápfeszültség hiba - Szinkronizáló vezeték hiba - Az adó és a vevő között akadály van - Túl nagy távolság az adó és a vevő között 	<ul style="list-style-type: none"> - Ellenőrizze az adó és a vevő frekvenciáját - Ellenőrizze a tápfeszültséget - Ellenőrizze a szinkronizáló vezetéket - Távolítsa el az akadályt - Telepítse egymáshoz közelebb az eszközöket
A led az adón (TX) folyamatosan világít, a vevőn (RX) pedig nem. A zümmer az adón nem szól beállítás közben. (a J4 jumper DOU pozícióban van)	<ul style="list-style-type: none"> - Tápfeszültség hiba - Legalább egy sugár nem működik a vevőn (RX) 	<ul style="list-style-type: none"> - Ellenőrizze a tápfeszültséget - Kézzel egyenként takarja ki a sugarakat a vevőn (RX) így megtalálhatja melyik szomszédos sugara nem működik. (a zümmer megszólal) vagy mobiltelefon kamerájával nézze meg melyik sugár nem működik.
A led a vevőn (RX) és az adón (TX) is világít, de a zümmer az adón nem szól beállítás közben. (a J4 jumper DOU pozícióban van)	<ul style="list-style-type: none"> - Tápfeszültség hiba - Legalább egy sugár nem működik az adón (TX) 	<ul style="list-style-type: none"> - Ellenőrizze a tápfeszültséget az adón (TX) - Kézzel egyenként takarja ki a sugarakat az adón, így megtalálhatja melyik szomszédos sugara nem működik. (a zümmer megszólal) vagy mobiltelefon kamerájával nézze meg melyik sugár nem működik.
Nehezen lehet riasztást kiváltani, nem történik semmi a sugarak kitakarásakor.	<ul style="list-style-type: none"> - Hibás a riasztást kiváltó módszer - Az adó (TX) és a vevő (RX) között akadály van. - Túl nagy adóteljesítmény 	<ul style="list-style-type: none"> - Takarjon ki két szomszédos sugarat - Távolítsa el az adó (TX) és a vevő (RX) között található akadályt - Helyezze át a J6 és a J12-es jumpert (TX,RX) "M" vagy "S" pozícióba hogy csökkentese az adóteljesítményt.
A sugarak blokkolásakor a led világít de a riasztás kimenet nem lesz aktív.	<ul style="list-style-type: none"> - A riasztási kimenet vezetéke szakadt vagy zárlatos. - Az eszköz riasztás kimenete hibás vagy sérült. (pl, rossz bekötés) 	<ul style="list-style-type: none"> - Ellenőrizze a vezetékeket - Karbantartás szükséges. Ellenőrizze át az eszközöket, sorkapcsok, vezetékek.
Téves riasztás	<ul style="list-style-type: none"> - Hibás érintkezés vagy korrodált vezeték. - Valami kiváltja a riasztást (pl: madarak, falevelek) - Instabil tápfeszültség - Instabil rögzítés, (elmozdul az eszköz) - Hibás beállítás 	<ul style="list-style-type: none"> - Ellenőrizze a vezetékeket és a csatlakozási pontokat. - Telepítse arrébb az eszközöket - Ellenőrizze a tápfeszültséget. - Ellenőrizze a rögzítési felületet. - Állítsa be az eszközöket