

HU AZ EREDETI SZERELÉSI ÉS ÜZEMELTETÉSI ÚTMUTATÓ FORDÍTÁSA

Szárnyaskapu meghajtás

twist 350 rapido

twist 350

Az aktuális útmutató
letöltése:



Tartalomjegyzék

Általános adatok.....	3	Funkciók és csatlakozások	27
Szimbólumok.....	3	Biztonsági tudnivalók.....	27
Biztonsági tudnivalók.....	3	Jumper	27
Rendeltetésszerű használat.....	3	Gombok a vezérlésen	27
Rendeltetésselenes használat	3	Kapuszárnyhossz potenciométer	27
Vegyes üzem.....	3	Rádió csatlakozási hely.....	27
Megengedett kapuszárnyméretek	4	TorMinal interfész	27
Műszaki adatok	4	Világító diódák (LED)	28
Méretek	5	DIP-kapcsoló	29
Működésleírás	5	Automatikus záródás.....	30
Szerelési előkészületek.....	7	Biztosítékok	31
Biztonsági tudnivalók.....	7	Transzformátorcsatlakozás	31
Szükséges szerszámok.....	7	DC 24 V elektromos zár	31
Egyéni védőeszközök.....	7	Figyelmeztető lámpa csatlakoztatása	32
Szállítási terjedelem	7	Nyomógomb csatlakoztatása	32
Szerelés	8	Kulcsos nyomógomb bekötése	33
Szerelési javaslatok.....	8	Nyomógomb (meghatározott nyitás) bekötése.....	33
Meghajtás beszerelési helyzete	8	Nyomógomb (kapu STOP) csatlakoztatása	33
A/B mérettáblázat (irányérték).....	9	Nyomógomb (meghatározott zárás) bekötése	33
Vasalatok.....	10	VÉSZ-KIKAPCSOLÓ csatlakoztatása.....	34
Vasalatok felszerelése.....	10	2-vezetékes fényzorompó bekötése.....	34
A vezérlés felszerelése.....	11	4-vezetékes fényzorompó bekötése.....	34
Csatlakoztatás a vezérlést a villamos hálózathoz (AC 230 V)	12	Külső fogyasztók csatlakoztatása	35
Meghajtás csatlakoztatása a vezérlésre	14	Potenciálmentes reléérintkező bekötése.....	35
Beszerelési helyzet: „Kapu kifele nyitása”	15	Motor bekötése.....	35
Végállások beállítása	16	Összekötő kábelkészlet bekötése	35
A meghajtás reteszelésének oldása és reteszelése.....	17	Főkapcsoló	35
Üzembe helyezés.....	18	Karbantartás és gondozás.....	36
Biztonsági tudnivalók.....	18	Biztonsági tudnivalók.....	36
A tartós üzem előkészítése	18	Rendszeres ellenőrzés	36
Kapuszárnyhossz beállítása.....	18	Egyéb.....	37
Tartós üzem aktiválása.....	18	Leszerelés	37
Tanulási menet végrehajtása.....	19	Ártalmatlanítás	37
Vezérlés reset végrehajtása	19	Garancia és vevőszolgálat	37
Rádióvevő (változat – Somloq ugró kód)	20	Hibaelhárítási segédlet	38
A távirányítók betanítása	20	Javaslatok a hibakereséshez	38
Külső antenna csatlakoztatás.....	21	DTA-1 vezérlés	40
Rádióvevő (változat – SOMloq2).....	22	DIP-kapcsolók beállításai	40
Üzemeltetés/kezelés.....	25	Beállítások a TorMinallal.....	40
Biztonsági tudnivalók.....	25	Huzalozási terv	41
Vészreteszelés áramkiesés esetén.....	25		
Normál üzem	25		
Akadályfelismerés	25		
Nyári/téli üzem.....	25		
A kapu nyitása és zárása	25		

Általános adatok

Szimbólumok



FIGYELEM JEL:

Fontos biztonsági előírások!

Az emberek biztonságának érdekében létfontosságú az összes utasítás betartása. Őrizze meg ezeket az útmutatókat!



TÁJÉKOZTATÓ JEL:

Információ, hasznos tudnivaló!

1 (1) Az elején vagy a szövegben a megfelelő ábrára utal.

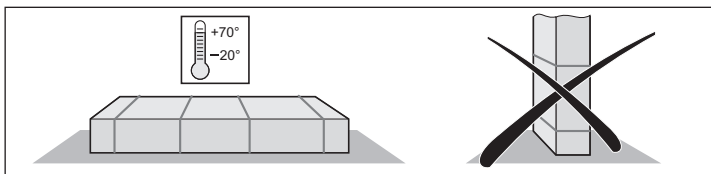
Biztonsági tudnivalók

Általános előírások

- A meghajtás szerelése, üzemeltetése vagy karbantartása csak ennek a szerelési és üzemeltetési utasításnak elolvasása és megértése után, valamint figyelembevételével végezhető.
- A gyártó nem felel a szerelési és üzemeltetési útmutató figyelmen kívül hagyásából eredő károkért vagy üzemzavarokért.
- Az adott országban érvényes balesetvédelmi előírásokat és az érvényes szabványokat figyelembe kell venni és be kell tartani.
- A szereléskor és üzemeltetéskor az érvényes irányelveket és szabványokat be kell tartani, pl.: EN 12453, EN 12604, EN 12605.
- A Munkahelyi Bizottság (ASTA) „Munkahelyek műszaki szabályai” irányelvét figyelembe kell venni és be kell tartani (A németországi üzemeltetőkre vonatkozik.).
- Mielőtt munkát végezne a kapun vagy a meghajtáson, feszültségmentesítse azt, és gondoskodjon arról, hogy ne lehessen visszakapcsolni.
- Az elektromos vezetékeket fixen helyezze el és biztosítsa elmozdulás ellen.
- Zúzó- és nyírásveszély állhat fenn a kapu mechanikáján vagy a záróelein.
- Soha ne helyezzen üzembe sérült meghajtást.
- A felszerelés és üzembe helyezés után az összes felhasználót ki kell oktatni a forgó kapumeghajtás működéséről és kezeléséről.
- Csak a gyártó eredeti pótkatrészeit, tartozékait és rögzítőelemeit szabad használni.

Raktározási előírások

- A meghajtást csak zárt és száraz helyiségben szabad tárolni -20 °C és $+70\text{ °C}$ közötti hőmérsékleten.
- A meghajtást fekvő helyzetben kell tárolni.



Üzemeltetési előírások

- Gyerekek és arra ki nem oktatott személyek nem kezelhetik a kapuvezérlést.
- A kapu nyitásakor vagy zárásakor gyermekek, személyek, állatok vagy tárgyak nem lehetnek a mozgástartományban.
- Sohasem szabad a mozgó kapuhoz ill. mozgó alkatrészekhez nyúlni.
- A biztonsági és védelmi funkciók biztonságos működését rendszeresen kell ellenőrizni, és a hibákat haladéktalanul ki kell javítani. Lásd a „Karbantartás és gondozás” című fejezetet.
- A kapun csak akkor szabad áthajtani, ha az teljesen kinyílt.
- Az erőűrést a lehető legkisebbre válassza.
- Az automatikus záródásnál a fő- és mellékzáróeleket az érvényes irányelvek és szabványok szerint biztosítsa.
- Az illetéktelen használat megakadályozása érdekében húzza ki a kulcsot.
- **twist 350 rapido:**
A záróél biztosításához kötelezően aktív biztonsági érintkezőlécet kell felszerelni.

Előírások a rádió-távírányításhoz

- Ha a távirányító vagy a rádióvevő rádiózavara miatt balesetveszély keletkezhet, akkor kiegészítő biztonsági berendezéseket kell alkalmazni.
- Csak akkor használja a rádió-távírányítót, ha a kapu mozgatósi tartománya belátható, és nincsenek benne akadályok.
- A távirányítót olyan védett helyen kell tartani, hogy például a gyermekek vagy állatok általi véletlen működtetés kizárható legyen.
- Ne használja a távirányítót rádiótechnikai szempontból érzékeny helyen vagy létesítményekben (pl.: repülőtereken vagy kórházakban).
- Ha erős zavarok jelentkeznek más távközlési berendezésekkel, forduljon az illetékes távközlési hivatal rádiózavar mérési szolgálatához (rádiólokáció).

Típustábla

- A típustábla a vezérlés fedelének belső oldalán van elhelyezve.

Rendeltetésszerű használat



MEGJEGYZÉS!

A meghajtás beépítése után a beépítésért felelős személy a gépi berendezésekre vonatkozó 2006/42/EK irányelvnek megfelelően köteles a kapurendszerre EU megfelelőségi nyilatkozatot kiállítani, valamint CE-jelölést és típustáblát elhelyezni. Ez magánterületen is érvényes, és akkor is, ha a meghajtást kézi működtetésű kapura utólag szerelik fel. Ezen dokumentumok, valamint a meghajtás szerelési és üzemeltetési útmutatója az üzemeltetőnél maradnak.

- A meghajtás kizárólag 1- és 2-szárnyas kapuk nyitására és zárására szolgál. Minden más vagy ezen túlmenő alkalmazás nem rendeltetésszerűnek minősül.
- A nem rendeltetésszerű használatból eredő károkért a gyártó nem felel, és a garancia is érvényét veszti. A kockázatot egyedül az üzemeltető viseli.
- A meghajtást csak műszakilag kifogástalan állapotban, rendeltetésszerűen, a biztonság és a veszélyek szem előtt tartásával, a szerelési és üzemeltetési útmutatóban foglaltak betartásával szabad használni.
- A twist 350 meghajtás csak DTA-1 vezérléssel együtt üzemeltethető.
- A twist 350 meghajtás és a DTA-1 vezérlés csak otthoni környezetben használható, ipari célokra nem alkalmas.
- A biztonságot meghibásodásokat haladéktalanul el kell hárítani.
- A meghajtás csak olyan kapukon használható, amelyek megfelelnek a mindenkor hatályos szabványoknak és irányelveknek, például EN 12453, EN 12604, EN 12605.
- Tartsa be az EN 12604 szabványban meghatározott biztonsági távolságokat a kapuszárny és a környezet között.
- Csak stabil és csavarodásmentes kapuszárnyat használjon. Nyitáskor vagy záráskor a kapuszárny nem hajolhat vagy csavarodhat el.
- Gondoskodjon arról, hogy a kapuszárny zsanérjainak csak kis holtjátéka legyen.

Rendeltetésellenes használat

- Csapóajtók nyitása vagy zárása pl. háztetők vagy hasonlók feljáratához.

Vegyes üzem

- Az 1x twist 350 és az 1x twist XL vegyes üzeme lehetséges.
- Az 1x twist 350 és az 1x twist 200 E vagy 200 EL vegyes üzeme kizárólag a DTA-1 vezérléssel és a „twist XS” átszerelő készlettel (Cikkszám: 3248V000) együtt lehetséges.

Általános adatok

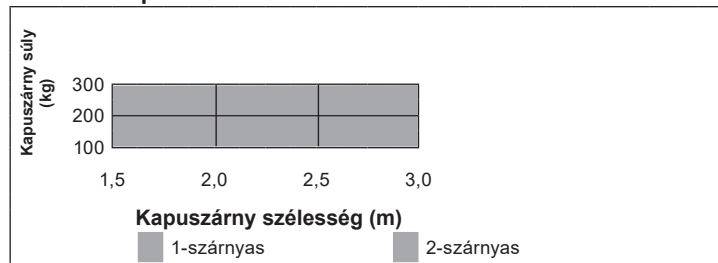
Megengedett kapuszárnyméretek

	twist 350 rapido	twist 350
• Kapu tömege szárnyanként:	max. 300 kg	max. 700 kg ⁽¹⁾
• Kapu szélessége szárnyanként:	max. 3,0 m	max. 4,0 m ⁽²⁾
• Kitöltés %:	lásd a „Kitöltési táblázatot”	

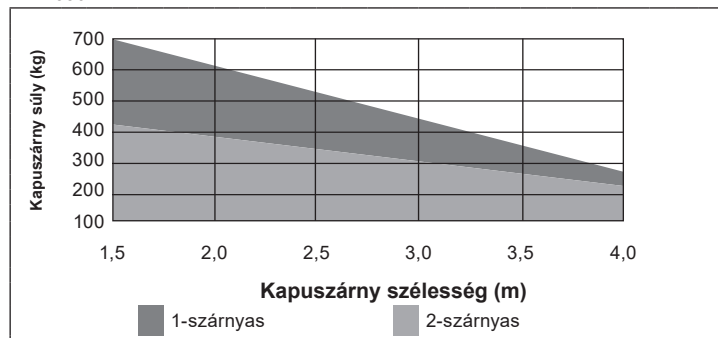
(1) max. 1,5 m hosszú kapuszárny, 1-szárnyas kapu esetén.

(2) max. 250 kg tömegű kapuszárny, 1-szárnyas kapu esetén.

twist 350 rapido



twist 350



Kitöltési táblázat

twist 350 rapido

Magasság (m)	Kitöltés (%)			
	1,5	2	2,5	3
3	100	100	90	80
2,5	100	100	100	90
2	100	100	100	100
1,5	100	100	100	100
1	100	100	100	100
0,5	100	100	100	100
Szélesség (m)	1,5	2	2,5	3

twist 350

Magasság (m)	Kitöltés (%)						
	1,5	2	2,5	3	3,5	4	
3	100	100	90	80	60	40	
2,5	100	100	100	90	70	50	
2	100	100	100	100	90	70	
1,5	100	100	100	100	100	90	
1	100	100	100	100	100	100	
0,5	100	100	100	100	100	100	
Szélesség (m)	1,5	2	2,5	3	3,5	4	

Az értékek B = 320 mm és A = 100 mm méret esetén érvényesek; a megállapított értékek 50 mm vastag kapulapra és középső forgáspontra vonatkoznak, a megadott maximális kaputömegre vonatkoztatva.

twist 350 rapido:

A záróél biztosításához kötelezően aktív biztonsági érintkezőlécet kell felszerelni.

Műszaki adatok

	twist 350 rapido	twist 350
Hálózati feszültség	AC 220–240 V	
Névleges frekvencia	50–60 Hz	
Tárolóhelyek a rádióvevőben	112* 40/450**	
Bekapcsolási időtartam	S3 = 40 %	
Mozgatási út	495 mm	
Üzemi hőmérséklet	↕ -30 °C és ↕ 70 °C	
Kibocsátási érték az üzemeltetési környezet szerint	52 dB(A)	
Vezérlés IP védelem	IP65	
Meghajtás IP védelem	IP44	
Érintésvédelmi osztály	I	
Max. tolási sebesség	27 mm/s	18 mm/s
Max. húzó- és nyomóerő (szárnyanként)	2.500 N	
Névleges-, húzó- és nyomóerő (szárnyanként)	830 N	
Max. teljesítményfelvétel (szárnyanként)	260 W	
Max. áramfelvétel szárnyanként	1,5 A	
Névleges teljesítményfelvétel (szárnyanként)	96 W	
Névleges áramfelvétel (szárnyanként)	0,55 A	
Teljesítményfelvétel energiatakarékos üzemmódban	3,8 W	
Max. kapusúly (szárnyanként)	300 kg	700 kg
Min. szárnyhossz (szárnyanként)	1,5 m	
Max. szárnyhossz (szárnyanként)	3 m	4 m
Kapuemelkedés	0 %	

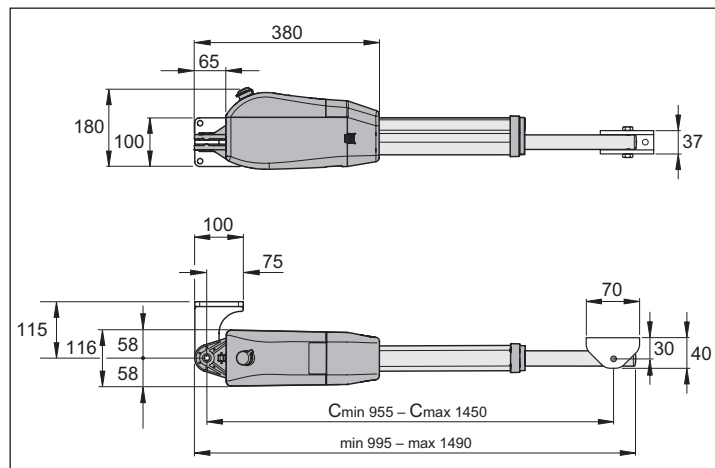
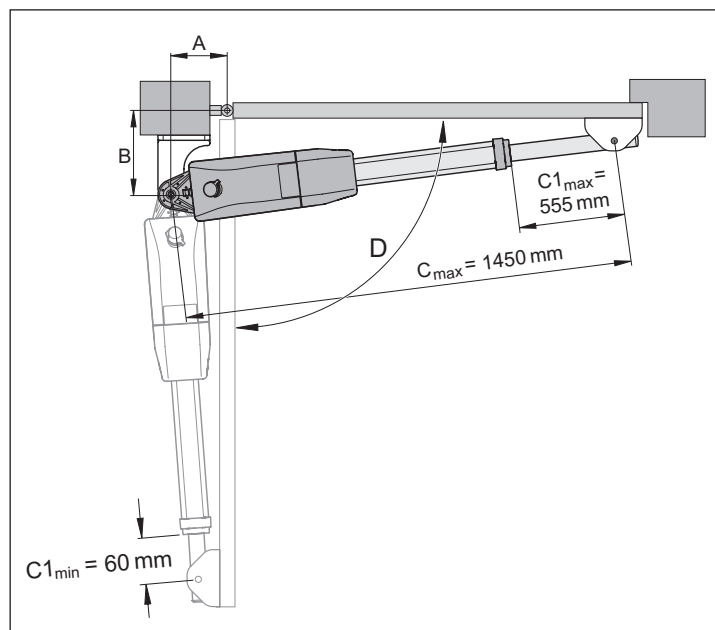
* 112 Somloq Rollingcode

** 40 SOMloq2 (Memo 450)

Általános adatok

Méretetek

Minden méret mm-ben.



Működésleírás



MEGJEGYZÉS!

A „kapu NYITÁS” és „kapu ZÁRÁS” végállást a meghajtás belső végállaskapcsolóin kell beállítani; ezeket a meghajtás működés közben felismeri.

A tolócső behúzása és kitolása eredményezi a kapuszárny nyitását és zárását. A beállított végállások elérésekor a meghajtás a végállaskapcsolót keresztül automatikusan lekapcsol.

A kapu bezárása



MEGJEGYZÉS!

A „kapu NYITÁS” és „kapu ZÁRÁS” végállásban kötelezően mechanikus ütközőt kell alkalmazni. Kiegészítő reteszelésként elektromos zárat lehet használni.

A kapuszárnynak a reteszeléshez nincs szüksége zárra, mivel a meghajtás önzáró. A kapu kézzel nem nyitható ki anélkül, hogy a meghajtás vagy a vasalatok ne sérülnének.

Rádióműködtetés

A meghajtás a hozzá mellékelt távirányítóval működtethető. A távirányítót be kell tanítani a rádióvevőre.

Biztonsági berendezések

A vezérlés automatikus erőfelügyelettel működik. A szükséges erőt a tanulási menet során tanulja be.

Ha a meghajtásnak a betanultnál nagyobb erőre van szüksége, a meghajtás megáll, és irányt vált.

A vezérléshez különböző biztonsági berendezések csatlakoztathatók, lásd „Funkciók és csatlakozások”.

Példák:

- Fénysorompó
- Külön kiértékelő egységgel ellátott biztonsági érintkezőléc

A egyszerűsített megfelelőségi nyilatkozata

A SOMMER Antriebs- und Funktechnik GmbH ezennel kijelenti, hogy a a rádióberendezés (twist 350 rapido/twist 350) a 2014/53/EU irányelvnek megfelel. A rádiós távirányítás EK-megfelelőségi nyilatkozatának teljes szövegét az alábbi címen nézheti meg:



<https://som4.me/mrl>

Általános adatok

Beépítési nyilatkozat

fa részben kész gép beépítéséhez a 2006/42/EK gépekre vonatkozó irányelv, II. melléklet 1. részének B. szakasza szerint

SOMMER Antriebs- und Funktechnik GmbH

Hans-Böckler-Straße 27

73230 Kirchheim/Teck

Germany

cég kijelenti, hogy a

twist 350 rapido, twist 350

forgó kapumeghajtás fejlesztése, tervezése és gyártása

- a gépi berendezésekre vonatkozó 2006/42/EK irányelv
 - a kisfeszültségű elektromos berendezésekre vonatkozó 2014/35/EU irányelv
 - az elektromágneses összeférhetőségre vonatkozó 2014/30/EU irányelv
 - a 2011/65/EU RoHS irányelv
- előírásaival összhangban történt.

A következő szabványok kerültek alkalmazásra:

- EN ISO 13849-1, PL „C” kat. 2 Gépek biztonsága – Vezérlések biztonsági alkatrészei – 1. rész: A kialakítás általános elvei
- EN 60335-1/2, amennyiben alkalmazható Háztartási és hasonló jellegű villamos készülékek biztonsága/Kapumozgató berendezések
- EN 61000-6-3 Elektromágneses összeférhetőség (EMC) – Zavarkibocsátás
- EN 61000-6-2 Elektromágneses összeférhetőség (EMC) – Zavartűrés
- EN 60335-2-103 Háztartási és hasonló jellegű villamos készülékek biztonsága – 2. rész: Kapuk, ajtók és ablakok hajtásainak egyedi előírásai

A gépi berendezésekre vonatkozó 2006/42/EK irányelv 1. mellékletének alábbi pontjai kerültek betartásra:

1.1.2, 1.1.3, 1.1.5, 1.2.1, 1.2.2, 1.2.3, 1.2.4, 1.2.6, 1.3.2, 1.3.4, 1.3.7, 1.5.1, 1.5.4, 1.5.6, 1.5.14, 1.6.1, 1.6.2, 1.6.3, 1.7.1, 1.7.3, 1.7.4

Az irányelv VII. része B pontja szerinti speciális műszaki dokumentumok elkészültek, melyeket a hatóságok kérésére elektronikus formában rendelkezésre bocsátunk.

A részben kész gép a gépi berendezésekre vonatkozó 2006/42/EK irányelv értelmében csak kapumozgató rendszerbe beszerelve alkot teljes gépet. A kapurendszer csak akkor vehető üzembe, ha megállapították, hogy a teljes berendezés megfelel a fenti irányelvek rendelkezéseinek.

A műszaki dokumentáció összeállítására meghatalmazott a nyilatkozatot kézjegyével ellátó személy.

Kirchheim,
2016.04.20.



i.V.

Jochen Lude
A dokumentáció elkészítéséért
felelős személy

Szerelési előkészületek

Biztonsági tudnivalók



FIGYELEM! FESZÜLTÉGCSÚCSOK MIATTI KÁROSODÁSVESZÉLY.

A feszültségcsúcsok – pl.: hegesztőkészülék – miatt a vezérlés károsodhat.

- A vezérlést csak az összes szerelési munka elvégzése után kösse rá az áramellátásra.

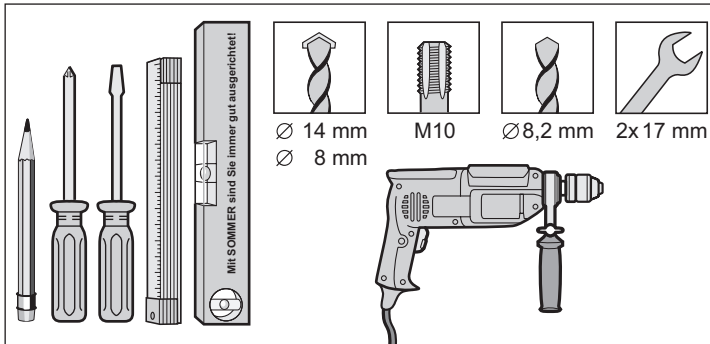


FIGYELEM!

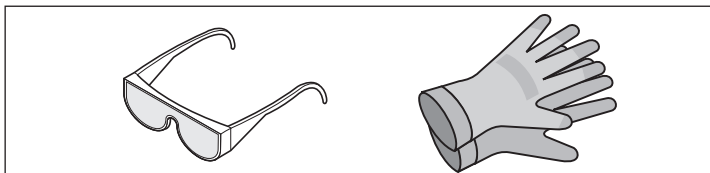
Mielőtt munkát végezne a kapun vagy a meghajtáson, kapcsolja ki a vezérlést, és gondoskodjon arról, hogy ne lehessen visszakapcsolni.

- A kábeleket az adott alkalmazási célhoz engedélyezett üres csövekben helyezze el (pl. a talajba történő lefektetéskor).
- A vezérlést csak elektromos szakember kötheti rá az áramellátásra.
- A szerelést a szerelési és üzemeltetési útmutató alapján kell elvégezni.
- A reteszelő berendezéseket (pl. elektromos zárok vagy tolóreteszek) a meghajtás szerelése előtt le kell szerelni vagy üzemem kívül kell helyezni.
- Ügyeljen az oszlopon/pilléren és kapuszárnyon történő stabil rögzítésre, mivel a kapu nyitásakor és zárásakor erők lépnek fel.
- A szikrahullás tönkretelheti a meghajtást, pl. az oszlopon vagy a kapuszárnyon végzett hegesztési munkák esetén. Hegesztés előtt takarja le vagy szerelje le a meghajtást.
- Ha a nyitáshoz vagy záráshoz nyomógombot használ, azt legalább 1,6 m magasságban kell felszerelni, hogy gyermekek ne működtethessék azt.
- Csak jóváhagyott rögzítőanyagot használjon.

Szükséges szerszámok



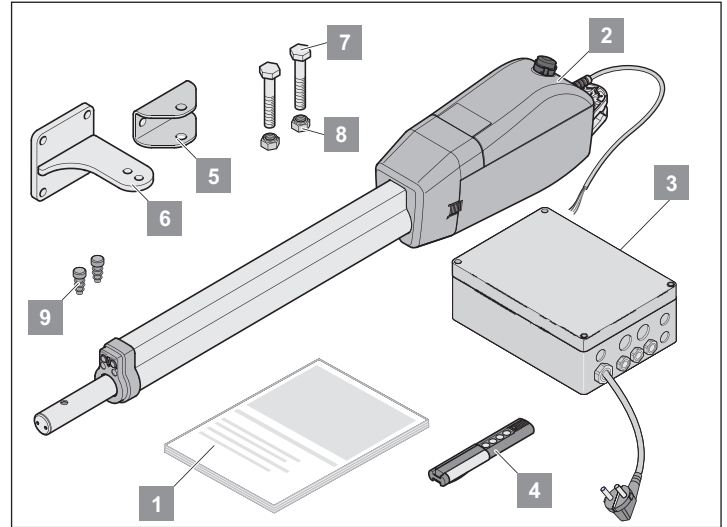
Egyéni védőeszközök



- Védőszemüveg (a fúráshoz)
- Munkakesztyű

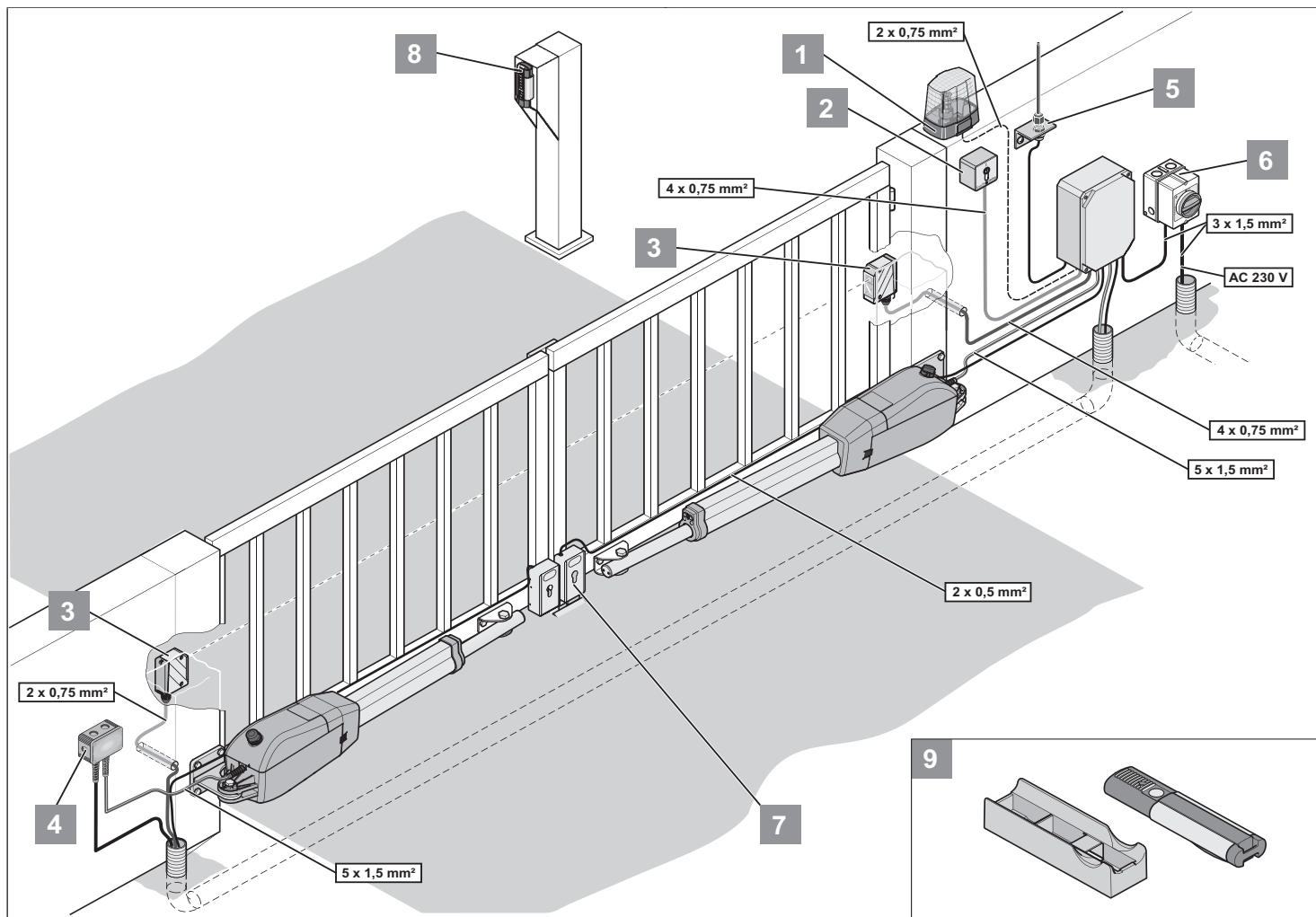
Szállítási terjedelem

- A szerelés előtt ellenőrizze a szállítási csomag tartalmát, így felesleges munkát és költségeket takaríthat meg.
- A szállítási terjedelem a meghajtás kivitelétől függően változhat.



Komplett készlet	1-szárnyas	2-szárnyas
Tömeg	14 kg	22 kg
Csomagolás (Ho x Szé x Ma):	1.190 x 246 x 203 mm	
1 Szerelési és üzemeltetési útmutató	1x	1x
2 Meghajtás, kábellel	1x	2x
3 Vezérlés a házban (rádióvevővel, transzformátorral és hálózati csatlakozóval együtt)	1x	1x
4 Távirányító, elemekkel	1x	1x
5 Kapuszárny vasalat	1x	2x
6 Vasalat az oszlophoz/pillérhez	1x	2x
7 Hatszögletű csavar (M10 x 55 mm)	2x	4x
8 Megállítóanya (M10)	2x	4x
9 Lamellás dugók	2x	4x

Szerelés



1	Figyelmeztető lámpa DC 24 V/24 W
2	Kulcsos nyomógomb (1- vagy 2-érintkező)
3	Fénysorompó
4	Összekötő kábelkészlet 12 m (IP67)
5	külső antenna (kábelrel együtt)
6	Főkapcsoló (lezárható)
7	DC 24 V elektromos zár/Mindgyik kapuszárnyon egy-egy elektromos zár csatlakoztatható
8	Telecody
9	Autós/fali tartó a távirányítóhoz

Szerelési javaslatok

A vezérlés felszerelési helyét az üzemeltetővel közösen kell kijelölni.

A ház és a vezérlés szándékos megrongálásának elkerülése érdekében a házat illetéktelenek számára nem látható helyre kell felszerelni.

Az alábbi esetekben talajütközőt vagy a kapura ütközőlécet kell felszerelni:

- 3 m-nél hosszabb kapuszárny
- 2-szárnyas kapu

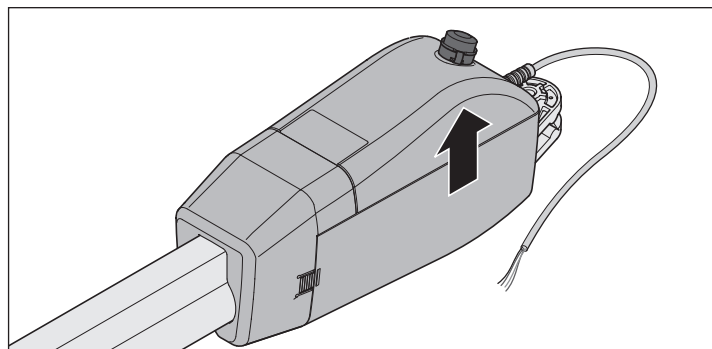


MEGJEGYZÉS!

További impulzusadók: távirányító, Telecody rádiós távirányítás, beltéri rádiós nyomógomb és kulcsos nyomógomb. Távirányító, Telecody vagy a belső rádiós távirányító gomb esetén nem szükséges összekötő vezetékot szerelni a meghajtáshoz.

Meghajtás beszerelési helyzete

A meghajtást vízszintesen szerelje fel. Figyeljen a motor beszerelési helyzetére, a motornak mindig felfelé kell mutatnia.



Szerelés

A/B mérettáblázat (irányérték)



MEGJEGYZÉS!

A szerelés előtt határozza meg az A/B méretet. Az A/B méret a meghajtás nem szerelhető fel és nem üzemeltethető megfelelően.

- Figyeljen a különböző oszlop- és pillérméretekre.

B	A		100	120	140	160	180	200	220	240	260	280	300	320	Kapuszárny max. szélessége elektromos zár nélkül										
	C	C1																							
140	1200	326	1234	360	1264	390	1295	421	1331	457	1371	497	1409	535	1411	537	1403	529	1424	550	1424	550	1430	556	3,5 m
			92°	99°	103°	105°	111°	117°	121°	112°	104°	104°	100°	98°											
160	1222	348	1247	374	1279	405	1307	433	1340	466	1377	503	1414	542	1428	554	1420	546	1436	562	1440	566	1440	566	
			92°	95°	100°	102°	106°	111°	116°	111°	103°	102°	99°	96°											
180	1235	365	1267	393	1299	425	1326	452	1351	477	1385	511	1424	550	1442	568	1446	572	1443	569	1439	565	1437	563	
			91°	94°	99°	101°	102°	106°	111°	109°	104°	99°	95°	92°											
200	1264	390	1289	415	1319	445	1345	471	1372	498	1398	524	1433	559	1446	572	1441	567	1444	570	1443	569	1446	572	
			91°	93°	98°	100°	102°	103°	107°	104°	98°	95°	92°	90°											
220	1286	412	1310	436	1341	467	1367	493	1394	520	1404	530	1442	568	1444	570	1444	570	1444	570					
			91°	93°	98°	100°	102°	98°	103°	98°	94°	91°													
240	1308	434	1332	458	1361	487	1387	513	1414	540	1416	542	1435	561	1444	570	1445	571							
			91°	93°	97°	99°	100°	95°	95°	93°	90°														
260	1331	457	1355	481	1381	507	1409	535	1431	557	1438	564	1445	570											
			91°	93°	96°	99°	99°	95°	92°																
280	1354	503	1378	504	1404	530	1430	556	1448	573	1446	572													
			91°	93°	96°	98°	96°	91°																	
300	1377	496	1401	526	1425	551	1448	574																	
			91°	93°	95°	96°																			
320	1400	526	1420	546	1443	569																			
			91°	91°	93°																				



MEGJEGYZÉS!

Az A/B méretet úgy válassza meg, hogy a kívánt nyitási szög (D) elérhető legyen. A megadott nyitási szög a lehetséges legnagyobb szögre vonatkozó irányérték.

2,5 m-nél nagyobb kapuszárnyhosszok esetén a B méretnek legalább 200 mm-nek kell lennie.

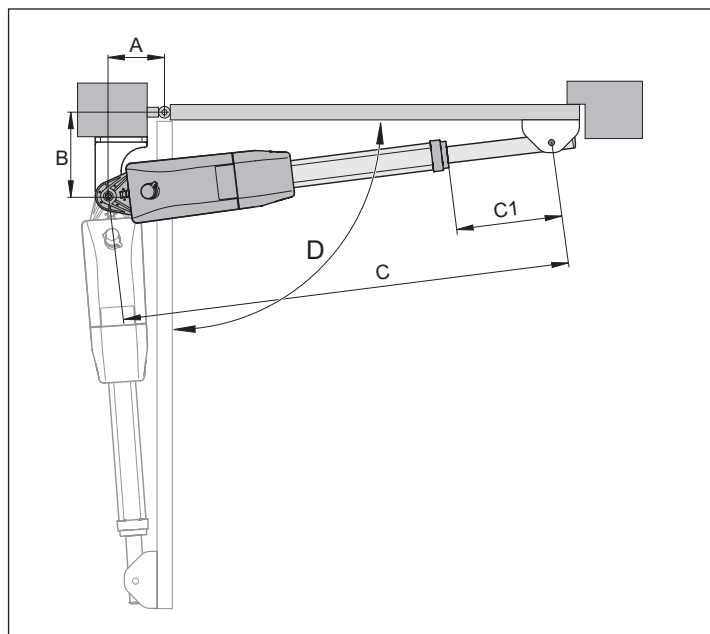
A táblázatban lévő adatok a kapumechanikától függően a ténylegestől eltérhetnek, ezért ezeket előzetesen ellenőrizni kell.



MEGJEGYZÉS!

A táblázatban lévő irányértékek a következő adatok segítségével kerültek kiszámításra:

- szélesség 28,3 m/s
- kapumagasság 2,0 m
- kapuszélesség 2,5 m
- kapukitöltés 35 %, egyenletesen elosztva
- elektromos zár nélkül



Szerelés

Vasalatok



MEGJEGYZÉS!

A szállított vasalatok szilárdsága a meghajtással van összehangolva. Ha más vasalatot használ, nem tudunk garanciát vállalni.



MEGJEGYZÉS!

A B méretnek legalább 120 mm-nek kell lennie (lásd az „A/B méret táblázatot”). Az ennél kisebb B méretet az oszlopvasalat alá helyezett távtartó lemezek kell kiegyenlíteni.

- A kapuszárny és az oszlop vagy a kapuszárny és a meghajtás közötti távolságokat az érvényes szabványoknak megfelelően be kell tartani.



FIGYELEM!

Csak jóváhagyott rögzítőanyagot használjon!

- Kő- vagy betonoszlopok esetén a vasalatokat feszítődübelekkel vagy ragasztókötésű horgonnyal kell rögzíteni. A rögzítésnek a használatlaltól nem szabad kilazulnia.
- A szikrahullás tönkretelheti a meghajtást, pl. az oszlopon vagy a kapuszárnyon végzett hegesztési munkák esetén. Hegesztés előtt takarja le vagy szerelje le a meghajtást.



FIGYELEM!

A hegesztési és csiszolási maradványok gyorsítják a vasalatok korrózióját.

- A felszerelést követően ne végezzen hegesztést vagy csiszolást a vasalatokon.

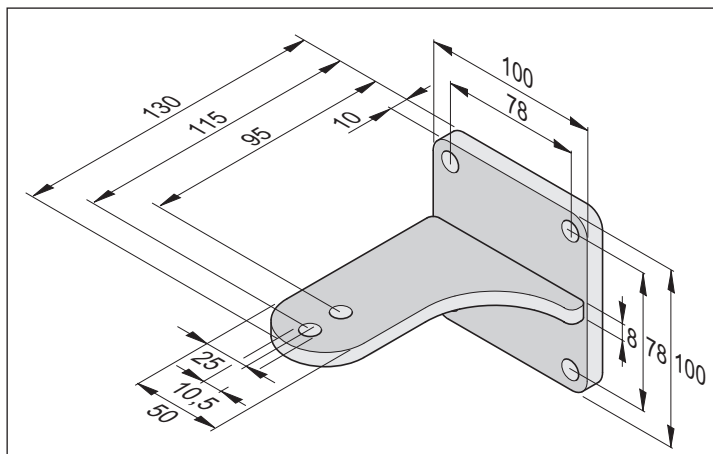
Acéloszlopok

- Figyeljen az oszlopok falvastagságára.
- A vasalatot közvetlenül az acéloszlopra hegessze vagy csavarozza fel.

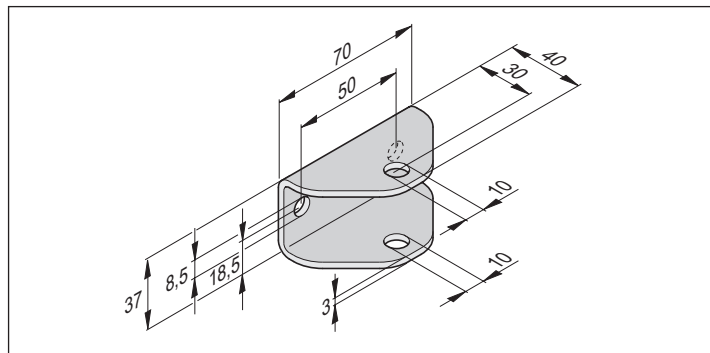
Kő- vagy betonoszlopok

- A rögzítőfuratokat az oszlop szélétől megfelelő távolságra helyezze el. A távolság a feszítődübel vagy a ragasztókötésű horgony típusától függ. Tartsa be a gyártó ajánlásait.

Oszlop-/pillérvasalat

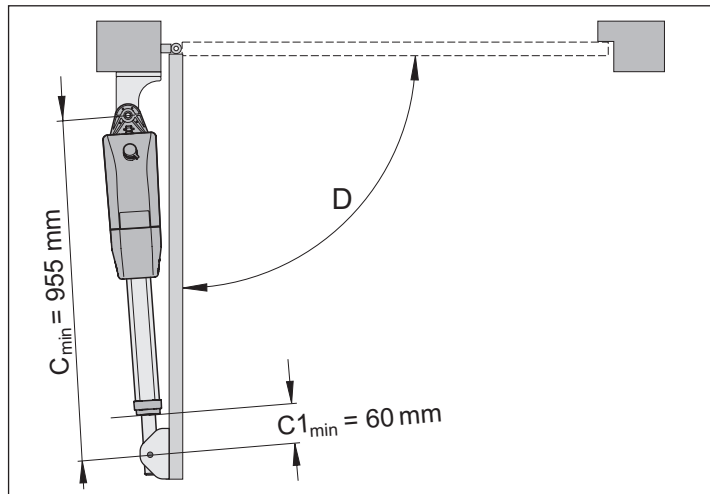


Kapuszárny vasalat



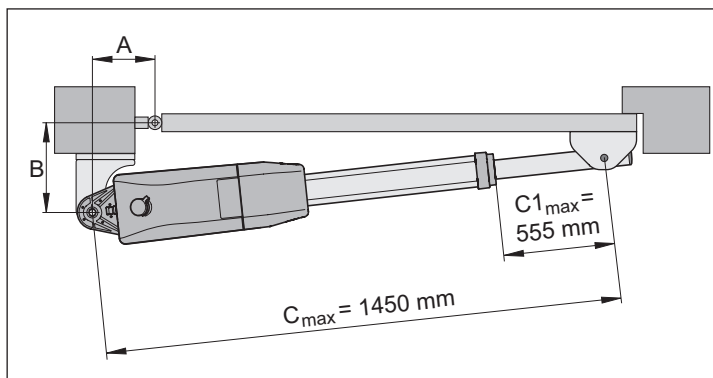
Vasalatok felszerelése

1. Nyissa ki kézzel félig a kaput.
2. Hasonlítsa össze az A és B méretet az A/B méret táblázattal.
3. Ideiglenesen rögzítse az oszlop-/pillérvasalatot (pl. csavaros szorítóval).
4. Ellenőrizze a beszerelési helyzetet és a beszerelési méreteket.
⇒ Tartsa be a talajtól mért megfelelő távolságot: legalább 50 mm.
5. Rögzítse az oszlop-/pillérvasalatot.



6. Vigye a kaput a kiválasztott „kapu NYITÁS” helyzetbe. Figyeljen az A/B méret táblázatban lévő maximálisan lehetséges D nyitási szögre.
7. Akassza be a meghajtást az oszlopvasalatba, és rögzítse egy csavarral.
⇒ A meghajtás tolócsöve leszállításkor maximálisan behúzott állapotú.
8. Csavarja ki a tolócsövet legalább C_{1 min} méretre.
9. Rögzítse az kapuszárnyvasalatot a tolócsőhöz.
10. Felülről vezesse be a csavart.
11. Ideiglenesen rögzítse a kapuszárnyvasalatot a kapuhoz (pl. egy csavaros szorítóval).
12. Oldja ki a meghajtás reteszelését, lásd „A meghajtás reteszelésének oldása és reteszelése”.
13. Nyissa ki kézzel félig a kaput.

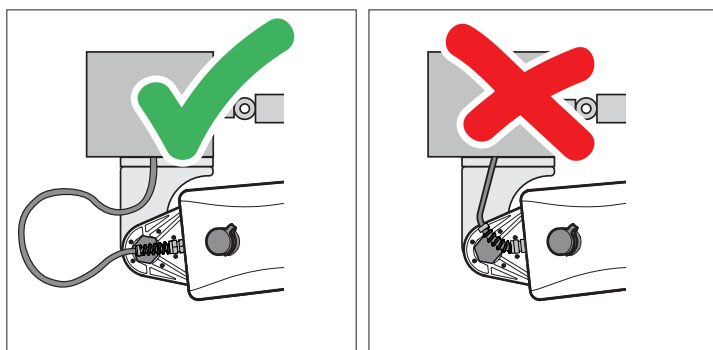
Szerelés



i **MEGJEGYZÉS!**
Minél kisebb a C1 méret, annál nagyobb a stabilitás.

14. Mérje meg a C1 méretet, és állítsa be $C1_{min}$ és $C1_{max}$ között. Ne lépje túl a $C1_{max}$ méretet.
15. Ellenőrizze a meghajtás vízszintes beállítását az alábbi állásokban:
 - „kapu NYITÁS”
 - „kapu ZÁRÁS”
 - 45°-ban nyitva
16. Ellenőrizze a kapuszárnyvasalat helyzetét.
17. Rögzítse a kapuszárnyvasalatot.
18. Az összekötőcsavarok anyáit (meghajtás a vasalathoz) csak annyira húzza meg, hogy a kapu könnyen foroghatató legyen a meghajtással.

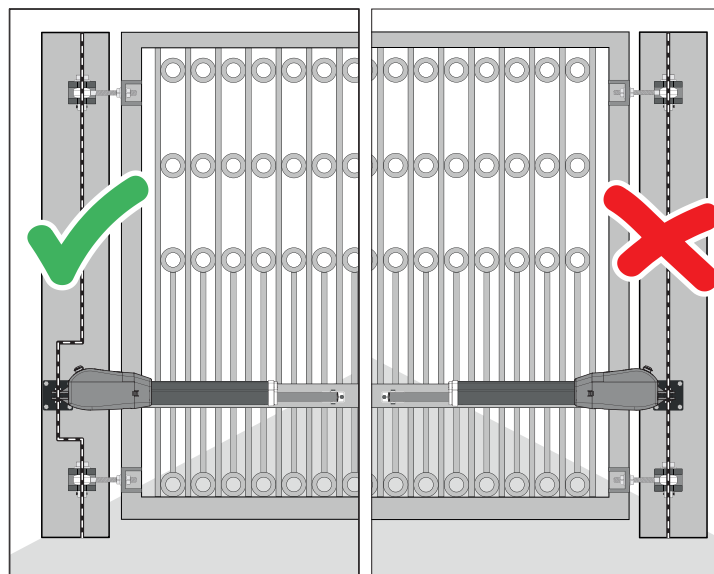
Figyeljen a kábeltartalékra



1. ábra helyes
 2. ábra helytelen
1. A beszerelési helyzet és a kapunyitás (befele/kifele) tekintetében vegye figyelembe az adott meghajtás megfelelő kábeltartalékát (kábelcsatlakozó).

i **MEGJEGYZÉS!**
A kábel sugarát megfelelő nagyságúra kell választani, hogy a kábelben ne léphessen fel feszülés.
A kis sugarak kábeltörésekhez vezetnek.

Az oszlopvasalattól való eltérés



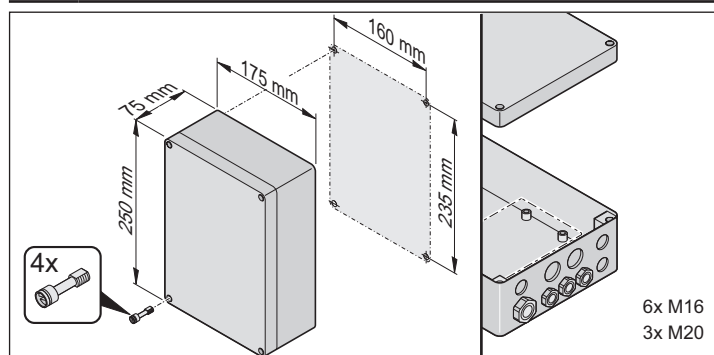
1. ábra helyes forgáspont
 2. ábra helytelen forgáspont
1. A meghajtás forgáspontja a kapupánthoz viszonyítva (az A/B mérettáblázat előírása szerint) eltolva van felszerelve.
 2. A meghajtás és kapupánt forgáspontja párhuzamosan, egy vonalban van felszerelve ('A' méret = 0). A meghajtás nem nyitható 90°-ban!

A vezérlés felszerelése

! FIGYELEM! NEDVESSÉG MIATTI KÁROSODÁSVESZÉLY!

A bejutó nedvesség tönkretelheti a vezérlést.

- A készülékházat csak az arra szolgáló rögzítési pontokon csavarozza fel.
- A készülékházat függőlegesen, a kábelbevezetésekkel lefelé szerelje fel.
- A kábelbevezetések megengedett kábelkeresztmetszetet: 1,5 mm²–2,5 mm². Kisebb kábelkeresztmetszet esetén használjon szűkítőket a kábelbevezetésekben.
- Szorosan helyezze fel a fedelet.



Csatlakoztatás a vezérlést a villamos hálózathoz (AC 230 V)



FIGYELEM, ÁRAMÜTÉS VESZÉLYE!

A vezérlést elektromos szakembernek kell a hálózati áramra csatlakoztatnia!

- A hálózati csatlakozást az EN 12453 szerint (összpólusú hálózati leválasztó berendezéssel) kell megvalósítani.
- Mielőtt munkát végezne a kapun vagy a meghajtáson, kapcsolja ki a berendezést, és gondoskodjon arról, hogy ne lehessen visszakapcsolni.



FIGYELEM!

A mellékelt hálózati kábel tartós vagy kültéri üzemeltetéshez nem engedélyezett.

- Ezt csak a meghajtások szereléséhez és üzembe helyezéséhez használja.
- A felszerelés és üzembe helyezés befejezése után: cserélje le a hálózati kábelt fixen fektetett vezetékre.



MEGJEGYZÉS!

A műszaki berendezés működőképességének biztosítása érdekében javasoljuk az áramkábel feltüntetett maximális hosszainak és minimális keresztmetszetének betartását!

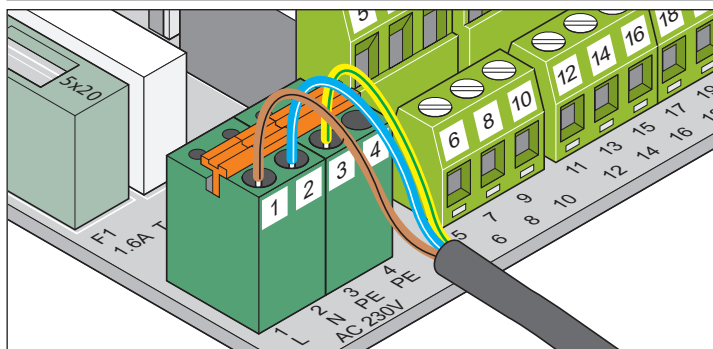
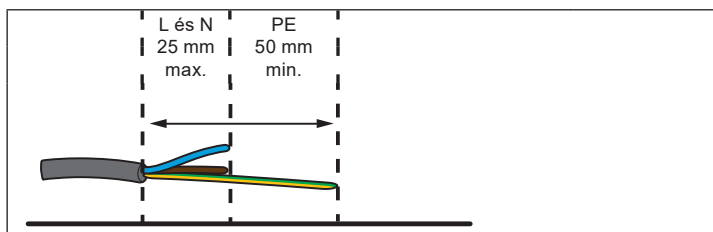
Összekötő vezetékek	Jelvezetékek
Maximális hossz 20 m	Maximális hossz 25 m
Minimális keresztmetszet 1,5 mm ²	

Megengedett kábelkeresztmetszet minden kapocsra: 1 mm²–2,5 mm².



MEGJEGYZÉS!

- A hálózati vezetéket csak a készülékházban csupaszítsa le!
- Vezesse a csatlakozóvezeték köpenyét a vezérlőházba.
- A vezetékeket az alábbi ábra szerint csupaszolja le.



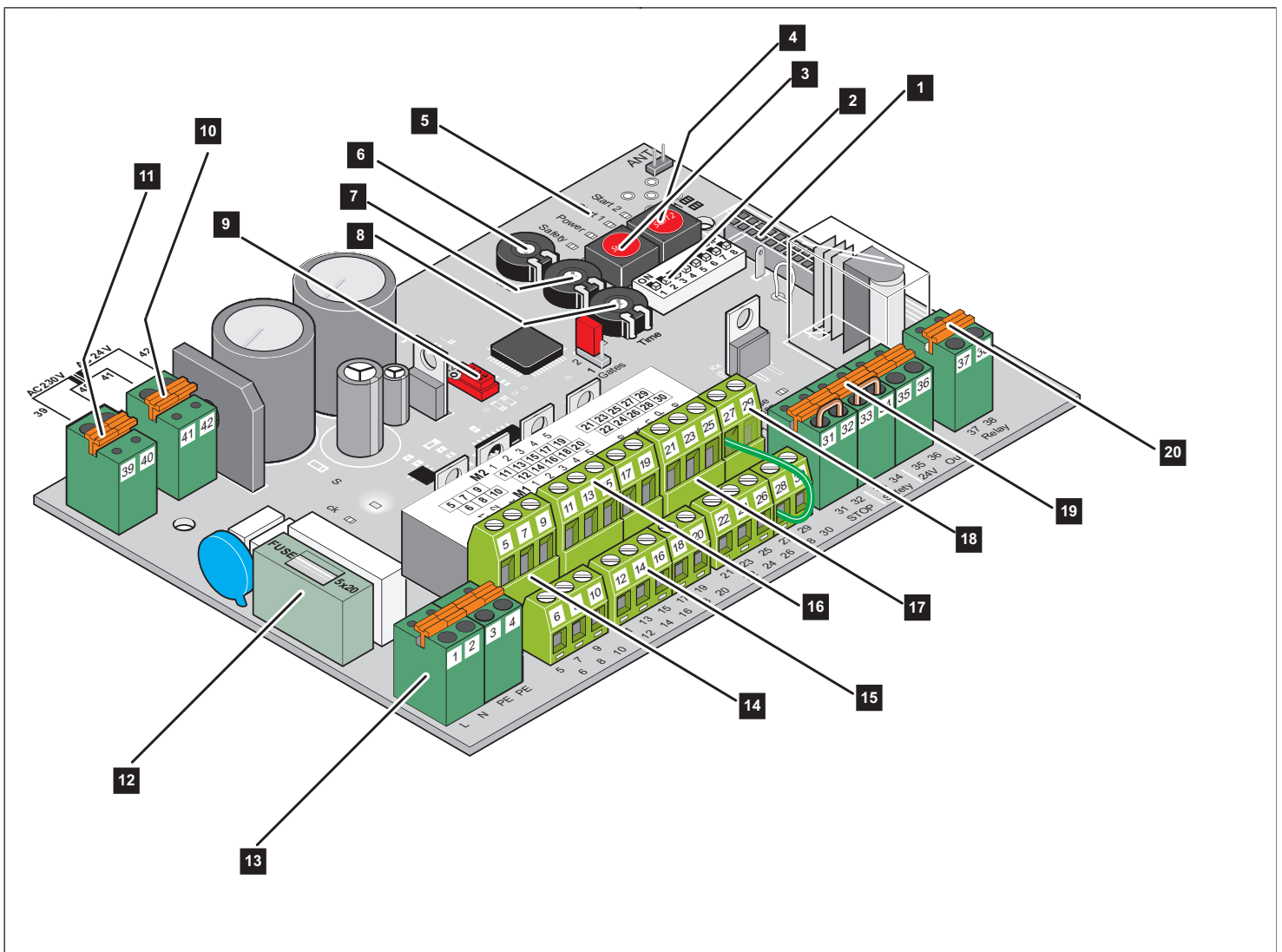
Kapocs	Megnevezés	Leírás
1	L1	AC 230 V külső vezeték
2	N	Semleges vezeték
3 + 4	PE	Védővezeték



MEGJEGYZÉS!

A vezetékeket kábelkötők segítségével rögzítse az elmozdulás ellen!

Szerelés



- | | | | |
|-----|---|-----|------------------------------------|
| 1. | Rádió csatlakozási hely | 11. | Transzformátor (primer) |
| 2. | DIP-kapcsoló | 12. | Biztosíték 1,6 A, lomha |
| 3. | Nyomógomb (Start 1) | 13. | Hálózati csatlakozás |
| 4. | Nyomógomb (Start 2) | 14. | Tartozék csatlakozása |
| 5. | Világító diódák (Start 1, Start 2, Power, Safety) | 15. | 1. motor (M1) csatlakozása |
| 6. | 2. motor (M2) erőtűrése potenciométer (Gate 2) | 16. | 2. motor (M2) csatlakozása |
| 7. | 1. motor (M1) erőtűrése potenciométer (Gate 1) | 17. | Nyomógomb csatlakozása |
| 8. | Automatikus záródás potenciométer (Time) | 18. | Világító diódák (végálláskapcsoló) |
| 9. | TorMinal interfész | 19. | Biztonsági berendezés csatlakozása |
| 10. | Transzformátor (szekunder) | 20. | Potenciálmentes reléérintkező |

Szerelés

Meghajtás csatlakoztatása a vezérlésre



FIGYELEM, ÁRAMÜTÉS VESZÉLYE!

Mielőtt munkát végezne a kapun vagy a meghajtáson, feszültségmentesítse azt, és gondoskodjon arról, hogy ne lehessen visszkapcsolni.

A vezérlés csak a feszültségmentes állapotban bekötött meghajtást ismeri fel megfelelően.



FIGYELEM, ÁRAMÜTÉS VESZÉLYE!

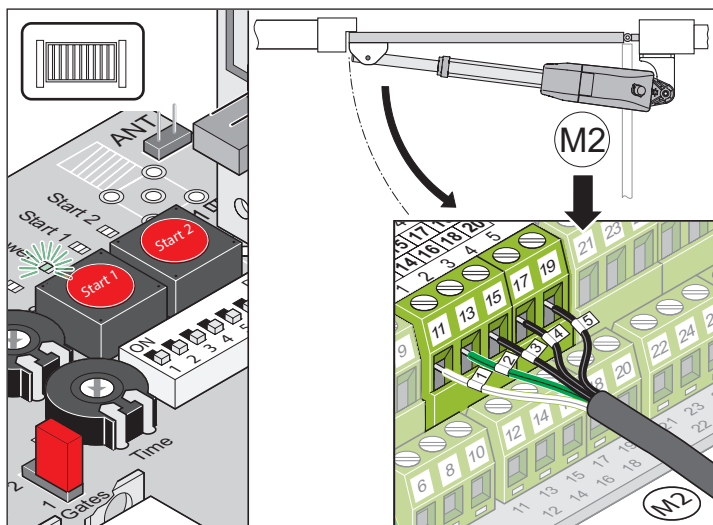
A meghajtást soha ne csatlakoztassa közvetlenül a AC 230 V elektromos hálózatra. Halálos áramütés veszélye!



MEGJEGYZÉS!

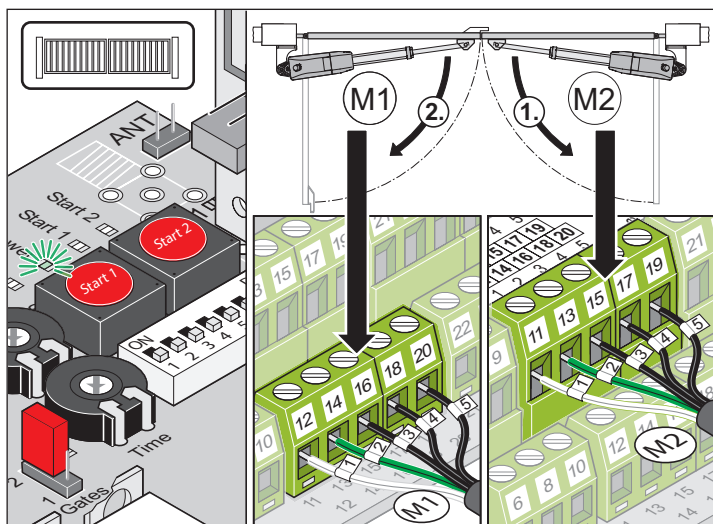
Ügyeljen a jumper 1-szárnyas és 2-szárnyas kapukra vonatkozó beállítására!

1-szárnyas kapu



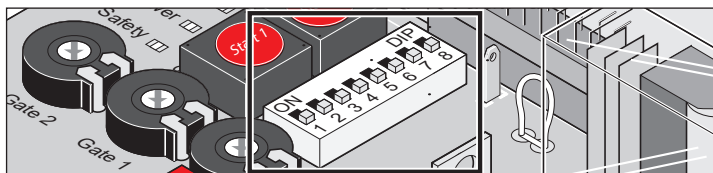
Kapocs	Megnevezés	Leírás
11	1	2. motor (M2) csatlakozása
13	2	
15	3	Kapu ZÁRÁS végálláskapcsoló
17	4	Kapu NYITÁS végálláskapcsoló
19	5	Kapu GND végálláskapcsoló

2-szárnyas kapu

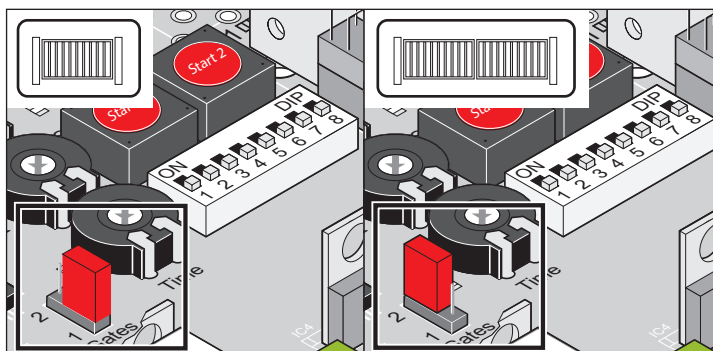


Kapocs	Megnevezés	Leírás
12	1	1. motor (M1) csatlakozása Az ütközővel felszerelt kapuszárny nyílik utolsóként.
14	2	
16	3	Kapu ZÁRÁS végálláskapcsoló
18	4	Kapu NYITÁS végálláskapcsoló
20	5	Kapu GND végálláskapcsoló
11	1	2. motor (M2) csatlakozása A járószárny nyílik elsőként.
13	2	
15	3	Kapu ZÁRÁS végálláskapcsoló
17	4	Kapu NYITÁS végálláskapcsoló
19	5	Kapu GND végálláskapcsoló

- Kösse be és állítsa be az állószárny 1. motort (M1).
(Állószárny: az a kapuszárny, amely másodikként nyílik és elsőként csukódik)
- Kösse be a vezérlésbe és állítsa be a járószárny 2. motort (M2).
(Járószárny: az a kapuszárny, amely elsőként nyílik és másodikként csukódik)



- Állítsa az összes DIP-kapcsolót OFF állásba (gyári beállítás).



- Jumper beállítása: állítsa be, hogy a kapu 1- vagy 2-szárnyas kapu-e.
- Csatlakoztassa a vezérlést az elektromos hálózatra.

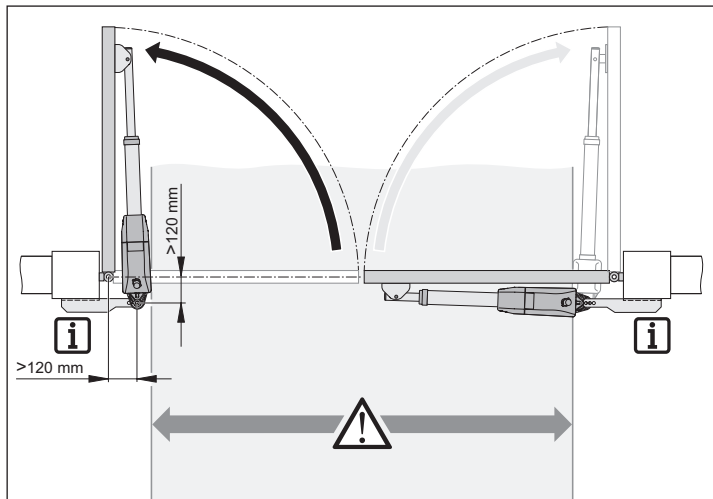
- ⇒ A „Power” LED világít
- ⇒ Az „Állapot” LED villog
- ⇒ A végálláskapcsolók LED-je („Limit 1 open” LED, „Limit 1 close” LED, „Limit 2 open” LED és „Limit 2 close” LED) világít vagy nem világít (attól függően, hogy a tolócső behúzott vagy kitalt helyzetben van-e).

Szerelés

Beszerelesi helyzet: „Kapu kifelé nyitása”

i MEGJEGYZÉS!

As ferragens de ombreira ilustradas no seguinte gráfico são exemplos de ferragens. Estas ferragens tem de ser fabricadas individualmente pelo fabricante de portões ou serralheiro de acordo com o tamanho do portão e da ombreira.



! FIGYELEM!

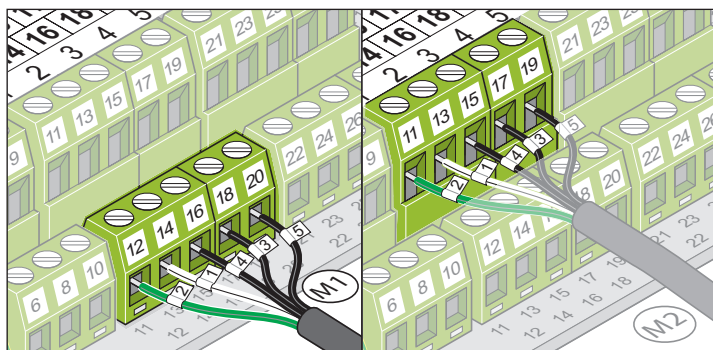
A beszerelési helyzettől függően a meghajtások mindegyik oldalán kb. 180 mm-re belőgnak az áthajtóba, és csökkentik az áthajtó szélességét.

- A/B méret felcserélése:
A méret = B méret az A/B mérettáblázatban.
B méret = A méret az A/B mérettáblázatban.
- Az oszlop-/pillérvasalatokat az A/B méreteknek megfelelően kell méretezni.

i MEGJEGYZÉS!

A „kapu kifelé nyitása” beszerelési helyzet esetén a csatlakoztatás eltér a szabvány csatlakoztatástól. Ügyeljen a következő csatlakoztatási rajzra!

Ezen kívül a végálláskapcsolók logikája fel van cserélve, lásd a 16. oldalon on lévő megjegyzést.



1-szárnyas kapu

Kapocs	Megnevezés	Leírás
11	2	2. motor (M2) csatlakozása
13	1	
15	4	Kapu ZÁRÁS végálláskapcsoló
17	3	Kapu NYITÁS végálláskapcsoló
19	5	Kapu GND végálláskapcsoló

2-szárnyas kapu

Kapocs	Megnevezés	Leírás
12	2	1. motor (M1) csatlakozása Az ütközővel felszerelt kapuszárny nyílíká utolsóként.
14	1	
16	4	Kapu NYITÁS végálláskapcsoló
18	3	Kapu ZÁRÁS végálláskapcsoló
20	5	Kapu GND végálláskapcsoló
11	2	2. motor (M2) csatlakozása A járószárny nyílíká elsőként.
13	1	
15	4	Kapu NYITÁS végálláskapcsoló
17	3	Kapu ZÁRÁS végálláskapcsoló
19	5	Kapu GND végálláskapcsoló

Szerelés

Végállások beállítása



FIGYELEM, ÁRAMÜTÉS VESZÉLYE!

Mielőtt munkát végezne a kapun vagy a meghajtáson, feszült-ségmentesítse azt, és gondoskodjon arról, hogy ne lehessen visszakapcsolni.



FIGYELEM, ÁRAMÜTÉS VESZÉLYE!

A meghajtást soha ne csatlakoztassa közvetlenül a AC 230 V elektromos hálózatra. Halálos áramütés veszélye!



FIGYELEM!

A végálláskapcsolót akkus csavarbehajtóval vagy hasonló szerszámmal állítani tilos, mert tönkretetheti a végálláskapcsolókat.

- Használja az ajánlott szerszámokat.



FIGYELEM!

A végálláskapcsolók állításakor a csatlakozókábelek elakadhatnak a védőcsőben.

- A végálláskapcsoló állítása esetén igazítsa után a csatlakozókábelt és kötegelje össze őket az egyes litze huzalok házban való beszorulásának/elakadásának elkerülése érdekében.



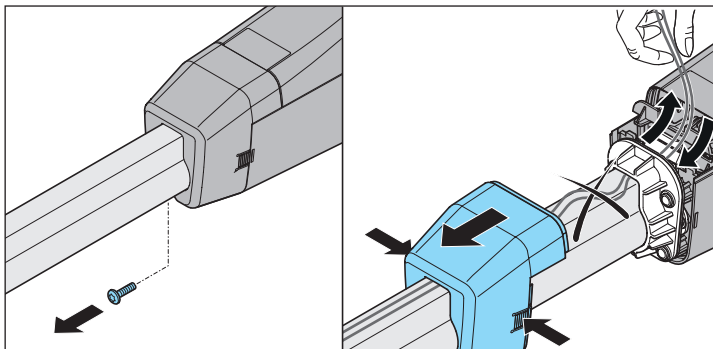
MEGJEGYZÉS!

1 fordulat = 1,25 mm állítási út a végálláskapcsolók beállításakor.



MEGJEGYZÉS!

A „kapu kifelé nyitása” beszerelési helyzet esetén, lásd a 15. oldalon, felcserélődik a végálláskapcsolók logikája. A „kapu NYITÁS” végállás a „close” csavaron keresztül állítható be, a „kapu ZÁRÁS” végállás pedig az „open” csavaron keresztül.



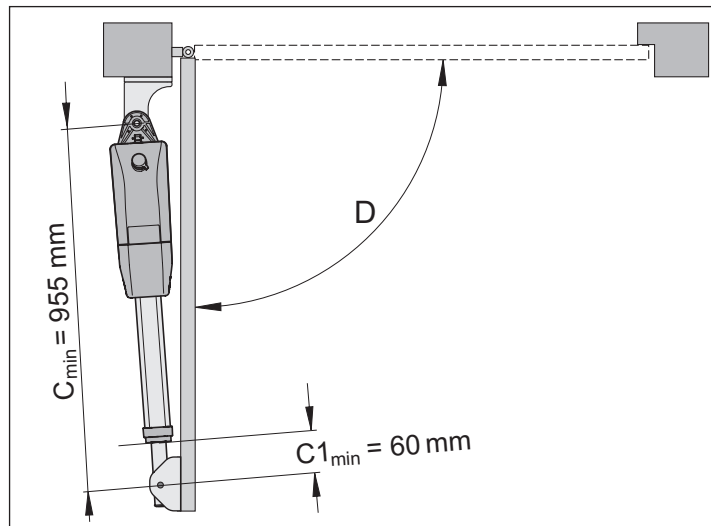
MEGJEGYZÉS!

Ha az 1. motor nincs csatlakoztatva, a „Limit 1 open” és a „Limit 1 close” LED-ek folyamatosan világítanak.

1. Ellenőrizze a véghelyzet beállítást

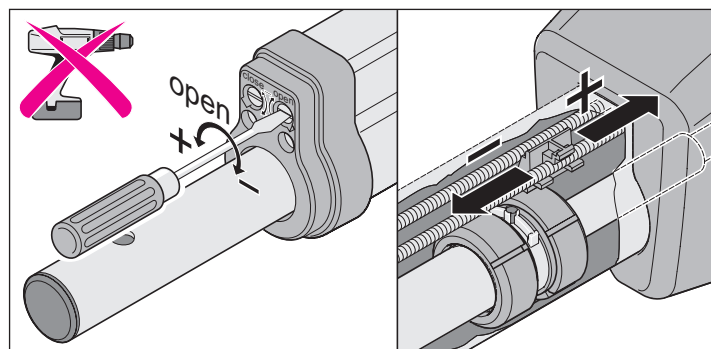
- Reteszelve ki a meghajtást, lásd a „A meghajtás reteszelésének oldása” a 17. oldalon fejezetet.
- Vigye a meghajtást véghelyzetbe – ehhez a kaput kézzel nyissa és zárja.
- A meghajtás adott véghelyzetének elérése esetén az adott LED-ek – a „Limit 1 vagy 2 open” vagy „Limit 1 vagy 2 close” világítanak.

2. A „kapu NYITÁS/open” végállás beállítása



MEGJEGYZÉS!

A „kapu NYITÁS/open” végállás előre be van állítva a C1_min méretre.



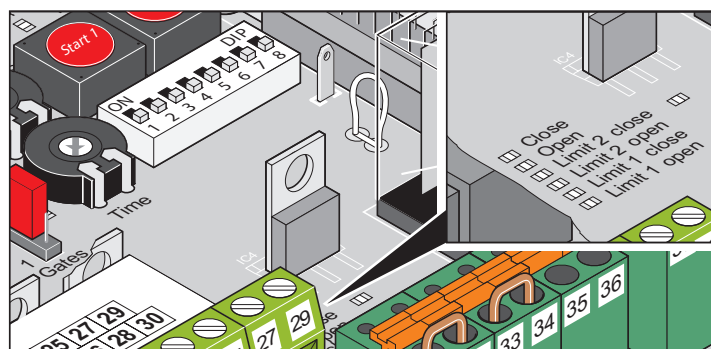
Szükség esetén a végállás csavarhúzóval utánállítható.

- Mozgáslöklet meghosszabbítása: forgassa az „open” állítócsavart (+) irányba.
- Mozgáslöklet lerövidítése: forgassa az „open” állítócsavart (-) irányba.



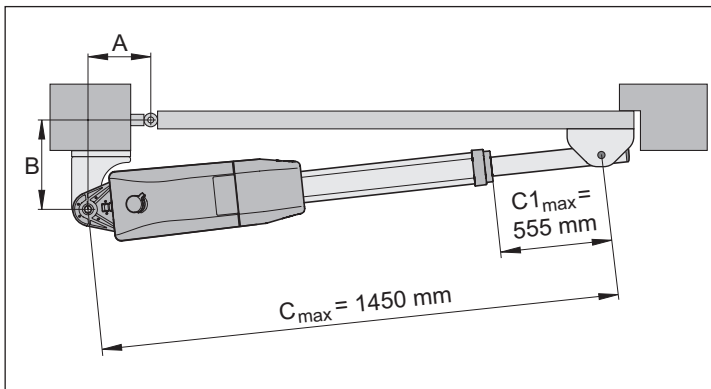
MEGJEGYZÉS!

Amennyiben a végálláskapcsoló kapcsolási pontja elérésre kerül, a „Limit 1 open” vagy a „Limit 2 open” LED világít.



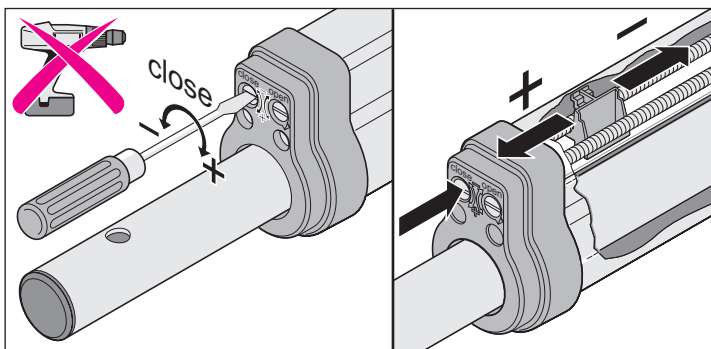
Szerelés

3. A „kapu ZÁRÁS/close” végállás beállítása



i MEGJEGYZÉS!

A „kapu ZÁRÁS/close” végállás előre be van állítva a $C1_{max}$ méretre. Ne lépje túl a maximális értékeket: $C1_{max}$ és C_{max} !

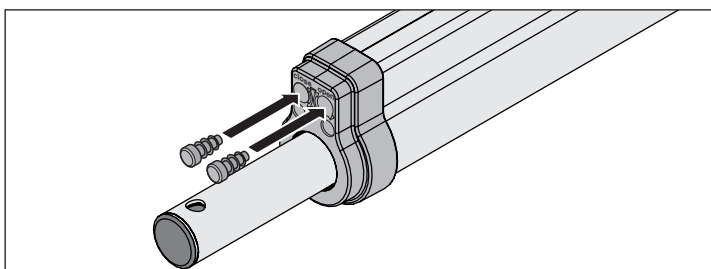
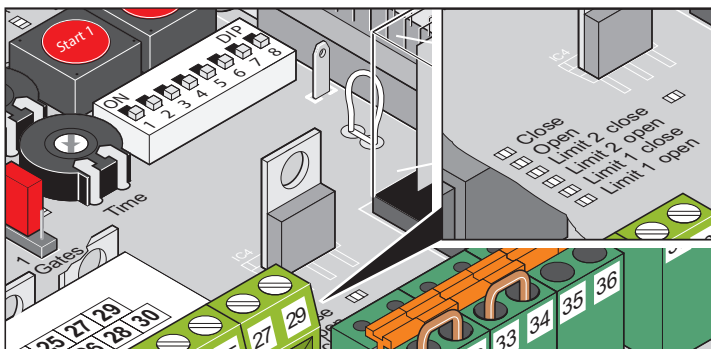


Szükség esetén a végállás csavarhúzóval utánállítható.

- Mozgáslököt meghosszabbítása: forgassa a „close” állítócsavart (+) irányba.
- Mozgáslököt lerövidítése: forgassa a „close” állítócsavart (-) irányba.

i MEGJEGYZÉS!

Amennyiben a végálláskapcsoló kapcsolási pontja elérésre kerül, a „Limit 1 close” vagy a „Limit 2 close” LED világít.



- A beállítási munkák befejezése után – helyezze be a lamellás dugókat.

A meghajtás reteszelésének oldása és reteszelése



FIGYELEM!

Mielőtt munkát végezne a kapun vagy a meghajtáson, feszült-ségmentesítse azt, és gondoskodjon arról, hogy ne lehessen visszakapcsolni.

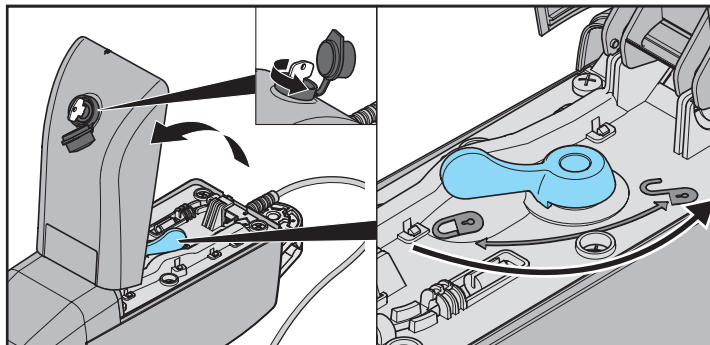


MEGJEGYZÉS!

A vészkioldó kar csak megfelelő erő kifejtésével állítható és jól érezhetően rögzül.

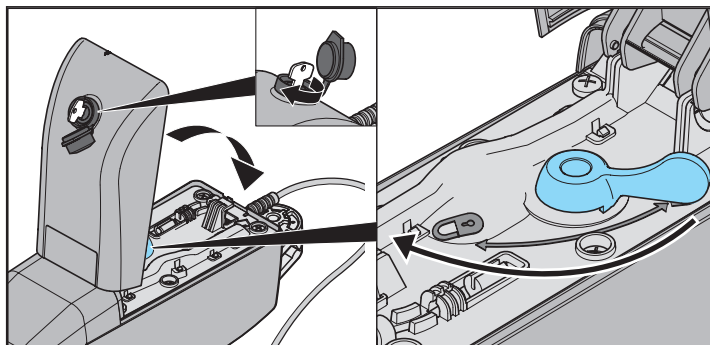
Áramkimaradás esetén a kapu kézi reteszkioldással mozgatható.

A meghajtás reteszelésének oldása



1. Emelje le a porvédő sapkát.
2. Dugja be a kulcsot, és forgassa 90°-kal balra.
3. Nyissa ki a fedelet.
4. Állítsa a vészkioldó kart „nyitva” pozícióba.
5. Zárja vissza a fedelet.
6. Fordítsa jobbra a kulcsot 90°-kal, majd húzza ki.
7. Helyezze fel a porvédő sapkát.
⇒ A kapu kézzel mozgatható.

A meghajtás reteszelése



1. Emelje le a porvédő sapkát.
2. Dugja be a kulcsot, és forgassa 90°-kal balra.
3. Nyissa ki a fedelet.
4. Állítsa a vészkioldó kart „zárva” pozícióba.
5. Zárja vissza a fedelet.
6. Fordítsa jobbra a kulcsot 90°-kal, majd húzza ki.
7. Helyezze fel a porvédő sapkát.
⇒ A kapu már csak a meghajtással mozgatható.

Üzembe helyezés

Biztonsági tudnivalók



FIGYELEM!

A meghajtás beépítése után a beépítésért felelős személy a gépi berendezésekre vonatkozó 2006/42/EK irányelvnek megfelelően köteles a kapurendszerre EU megfeleléségi nyilatkozatot kiállítani, valamint CE-jelölést és típusablát elhelyezni. Ez magánterületen is érvényes, és akkor is, ha a meghajtást kézi működtetésű kapura utólag szerelik fel. Ezen dokumentumok, valamint a meghajtás szerelési és üzemeltetési útmutatója az üzemeltetőnél maradnak.



FIGYELEM!

Az erőtürés beállítása a biztonság szempontjából lényeges művelet és azt a szakszemélyzetnek rendkívüli gondossággal kell elvégeznie. Az erőtürés megengedhetetlenül magas beállítása esetén emberek vagy állatok sérülést szenvedhetnek és tárgyak megrongálódhatnak. Az erőtürés a lehető legkisebb értékre válassza, hogy az akadályok gyorsan és biztonságosan felismerhetők legyenek.



FIGYELEM!

A tanulási menetet mindig felügyelet mellett kell végezni, mivel akkor a meghajtások teljes erővel mozognak. Ez veszélyt jelent a kapu mozgástartományában lévő személyekre, állatokra vagy tárgyakra.



FIGYELEM!

A kapun vagy a meghajtáson végzett munka előtt mindig feszültségmentesíteni kell a vezérlést és gondoskodni kell arról, hogy ne lehessen visszakapcsolni.

- Az „Állapot” LED és a csatlakoztatott figyelmeztető lámpa (tartozék) a tanulási menet alatt és nyugalmi helyzetben optikai figyelmeztetésként villog.
- Az üzembe helyezéskor a vezérlés betanulja és elmenti a nyitáshoz és záráshoz szükséges erőt, a futási időt és a zárás késleltetést.

A tartós üzem előkészítése



MEGJEGYZÉS!

A DIP-kapcsolók beállításához nem szabad fémtárgyat használni, mivel az a DIP-kapcsoló vagy a panel sérülését okozhatja. A DIP-kapcsolók egy keskeny és lapos műanyag tárggyal beállíthatók.

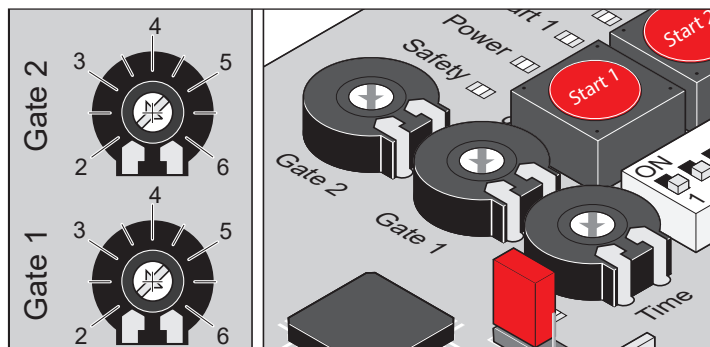
- Az 1-szárnyas vagy 2-szárnyas kapu komponensei be vannak kötve és be vannak állítva, lásd „Funkciók és csatlakozások”
 - Van hálózati csatlakozás és megfelelő feszültség (230 V AC) van rákötve a vezérlésre: a „POWER” LED világít.
 - A vasalatok rögzítőcsavarjai meg vannak húzva, a meghajtások könnyen mozgathatók.
1. Reteszelve a meghajtást, és zárja le lakattal.
 2. Zárja be a kaput.
 3. Ellenőrizze az 1- vagy 2-szárnyas kapu jumperbeállítását (lásd a Jumper c. fejezetet).

Kapuszárnyhossz beállítása



MEGJEGYZÉS!

A potenciométereknek a rapido változatoknál nincs funkciójuk!



Beállítás	Kapuszárnyhossz	Leírás
2	kb. 2 m	kis kapu • nagy sebesség • kisebb erőtürés
3,5	kb. 3,5 m	nagy kapu • kis sebesség • nagyobb erőtürés
3,5–6		Külső hatások kiegyenlítése az A/B mérettel

Kapuszárnyhossz módosítása a meghajtás betanítása után

1. Hajtsa végre a vezérlés resetelését*.
2. Állítsa be a kapuszárnyhosszt*.
3. Hajtsa végre a tanulási menetet*.

* ásd a vonatkozót fejezetet

Tartós üzem aktiválása

- Az „Állapot” LED villog, míg az erőértékek, futási idők és zárás késleltetés betanult és mentett állapotban nem lesz.



MEGJEGYZÉS!

2-szárnyas kapu zárás sorrendje.

- Elsőként az ütközővel felszerelt kapuszárnyon lévő 1. motor (M1) zár.
- Utolsóként a jároszárnyon lévő 2. motor (M2) zár.

1. Ellenőrizze a végálláskapcsolók beállítását.
2. Nyissa és zárja a kaput.
3. Ha a meghajtás mindkét végálláson megfelelően lekapcsol: Hajtsa végre a tanulási menetet.

Üzembe helyezés

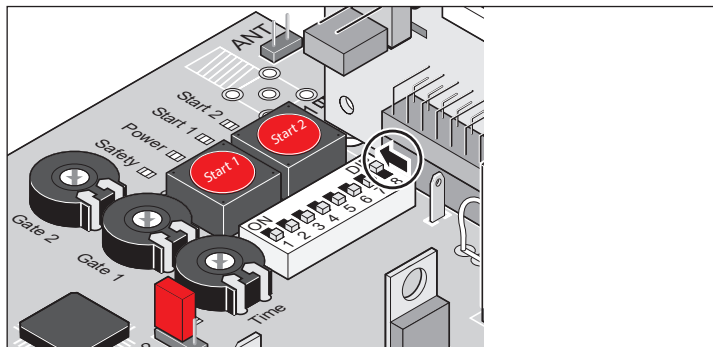
Tanulási menet végrehajtása



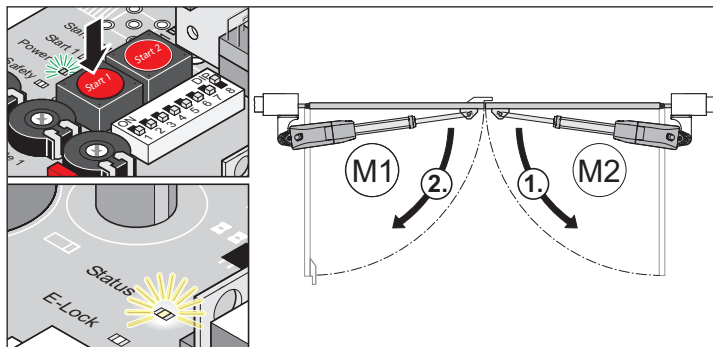
FIGYELEM!

A tanulási menetet mindig felügyelet mellett kell végezni, mivel akkor a meghajtások teljes erővel mozognak. Ez veszélyt jelent a kapu mozgástartományában lévő személyekre, állatokra vagy tárgyakra.

1. Reteszelve a meghajtást, lásd „A meghajtás reteszelésének oldása és reteszelése”.



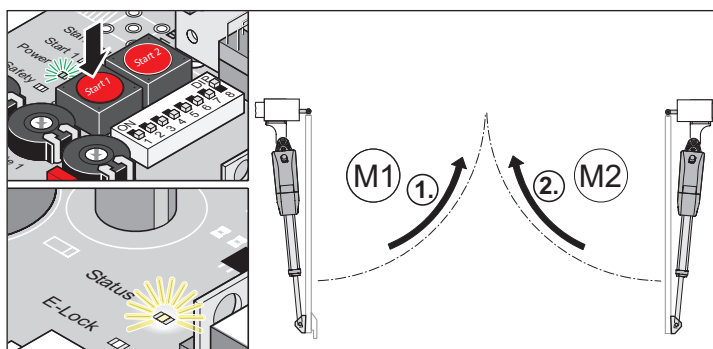
2. Állítsa a 8. DIP-kapcsolót „ON” helyzetbe.
 - Tanulási menet közben, majd utána normál üzem közben hagyja a DIP-kapcsolót ebben az állásban.



MEGJEGYZÉS!

Futásirány ellenőrzése: Az első parancs után a meghajtásnak a „kapu NYITÁS” irányba kell mozognia. Ha a meghajtás „kapu ZÁRÁS” irányba mozog, fordítsa meg a meghajtás csatlakozókábelét a vezérlésen (lásd a „Meghajtás csatlakoztatása a vezérlésre” c. fejezetet).

3. Nyomja meg a (Start 1) nyomógombot.
 - ⇒ A meghajtások „kapu NYITÁS/open” végállásba mennek.
 - ⇒ A „Power” LED világít, az „Állapot” LED villog.



4. Nyomja meg a (Start 1) nyomógombot.
 - ⇒ A meghajtások „kapu ZÁRÁS/close” végállásba mennek.
 - ⇒ A „Power” LED világít, az „Állapot” LED villog.

5. Ismétlje meg a 3. és a 4. lépést.
 - ⇒ Miután az összes érték betanulása megtörtént, az „Állapot” LED kialszik.
6. A betanítási folyamat befejeződött.
7. A sikeres betanítási menet után.
 - ⇒ A meghajtások lágyindítással elindulnak és leállnak. A vezérlés minden nyitásnál és zárásnál ellenőrzi a szükséges erőt, futási időt és zárás késleltetést, és ezeket a végállások elérésekor fokozatosan módosítja.



MEGJEGYZÉS!

A betanítási menet után a meghajtásokat néhányszor nyitni és zárni kell, hogy a vezérlés a lágyfutást a véghelyzetekre vonatkozóan megfelelően be tudja állítani. Ez a folyamat a kaputól függően 5–10 kapumozgatás lehet.

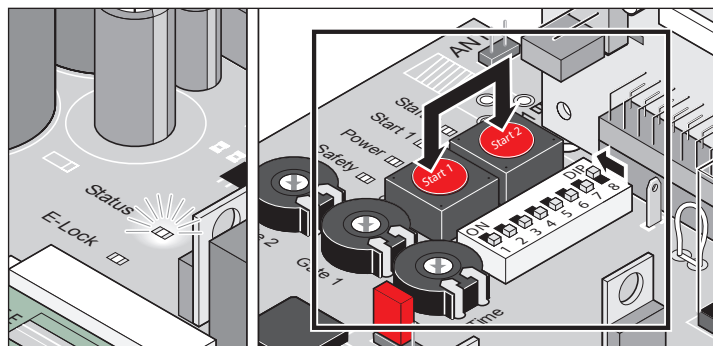
8. Hagyja a 8. DIP-kapcsolót „ON” helyzetben.

A hibás tanulási menet felismerése

- A meghajtások lágyindítás nélkül indulnak el.
 - Az „Állapot” LED mindkét végállásban villog.
1. Állítsa vissza alaphelyzetbe a vezérlést.
 2. Hajtsa végre a tanulási menetet.

Vezérlés reset végrehajtása

A vezérlés-reset az összes betanított értéket törli (pl. erőértékek: A meghajtás számára szükséges erő a kapu nyitásához vagy zárásához, zárás késleltetés).



1. Nyomja meg egyidejűleg a (Start 1 + Start 2) gombokat, és tartsa őket lenyomva.
 - ⇒ Az „Állapot” LED villog.
 - ⇒ Az „Állapot” LED kb. 5 másodperc elteltével kialszik.
 - ⇒ Minden érték törlődött.
2. Engedje el a gombokat.
 - ⇒ Az „Állapot” LED villog.
 - ⇒ A relé kattogása hallható.
3. Hajtsa végre a tanulási menetet.

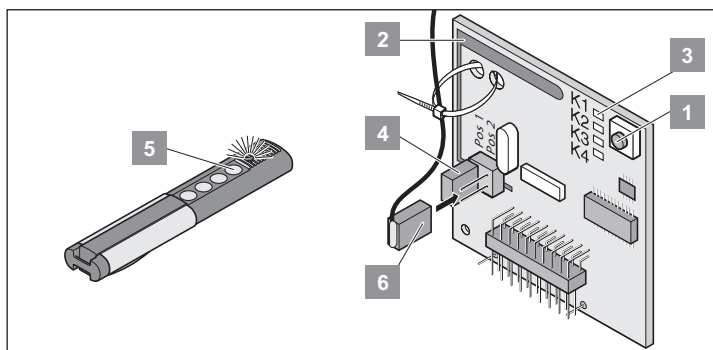
Üzembe helyezés

Rádióvevő (változat – Somloq ugrókód)

Biztonsági tudnivalók

- Az üzemeltető semmilyen védelmet nem élvez az olyan üzemzavarókkal szemben, melyeket más távközlési berendezések vagy készülékek okoznak (pl. rádiókészülékek, melyeket ugyanabban a frekvenciatartományban használnak).
- Vételi problémák esetén adott esetben cserélje ki a távirányító elemét.

Magyarázat a kijelzőhöz és a gombokhoz



Sz.	Leírás
1	betanító gomb
2	belső antenna
3	a LED-ek a kiválasztott csatornát mutatják K1 = 1. rádiócsatorna -> funkciója azonos a „Start 1”-ével (impulzus) K2 = 2. rádiócsatorna -> funkciója azonos a „Start 2”-ével (járószárny) ! K3 = 3. rádiócsatorna -> nincs funkciója ! K4 = 4. rádiócsatorna -> nincs funkciója
4	külső antenna (6) csatlakozója
5	távirányító gomb
6	külső antenna

* lásd a „Kapu nyitása és zárása” c. fejezetet.



MEGJEGYZÉS!

A távirányítók üzembe helyezése előtt: Törölje a rádióvevő memóriáját.

A rádióvevő memóriájának törlése

- Ha egy távirányító elveszik, akkor biztonsági okból a rádióvevőben az összes távirányítót törölni kell! Azután tanítsa be újból az összes távirányítót a rádióvevőre.
1. Nyomja meg a betanító gombot (1) és tartsa lenyomva.
⇒ 5 másodperc múlva villog a LED – további 10 másodperc múlva világít a LED.
⇒ Összesen 25 másodperc elteltével az összes LED világít.
 2. Engedje el a betanító gombot (1).
⇒ Az összes LED kialszik – a memória teljesen törlődött.

A távirányítók betanítása

1-szárnyas kapu

- 1. gomb az 1. rádiócsatornára

2-szárnyas kapu

- 1. gomb az 1. rádiócsatornára (mindkét kapuszárny nyílik)
- 2. gomb a 2. rádiócsatornára (csak a járószárny nyílik)

1. Nyomja meg a betanító gombot (1):
 - Az 1. csatornához 1x, a „K1” LED világít.
 - A 2. csatornához 2x, a „K2” LED világít.
2. Nyomja meg az egyik távirányító gombot (5).
 - ⇒ A távirányító a rádiókódot elküldi a rádióvevőnek.
 - ⇒ A betanulás ideje alatt a LED villog.
 - ⇒ Ha a rádiókód betanulásra került, a LED kialszik.
3. A betanítás megszakítása: Nyomja meg többször a betanító gombot (1), amíg a LED ki nem alszik.



MEGJEGYZÉS!

Ha 10 másodpercen belül nem küld rádiókódot, a rádióvevő normál üzembe kapcsol.

Ellenőrzés

1. Nyomja meg a 2. nyomógombot.
 - ⇒ Csak a járószárny nyílik.
 2. Nyomja meg az 1. nyomógombot.
 - ⇒ Mindkét kapuszárny nyílik.
 3. További távirányítók betanítása: Ismétlje meg a „Távirányító betanítása” rész lépéseit.
- A rádióvevő max. 112 különböző rádiókódot (távirányítógomb) tud menteni.
 - Ha egy közösen használt kapuberendezés felhasználója elköltözik, és magával viszi a távirányítót, a távirányító összes rádiókódját törölni kell a rádióvevőből.

Rádiókód törlése

1. Nyomja meg a betanító gombot (1) és tartsa lenyomva 5 másodpercig.
 - ⇒ A „K1” LED vagy a „K2” LED villog.
2. Engedje el a betanító gombot (1).
 - ⇒ A rádióvevő törlési üzemben van.
3. Nyomja meg a rádiókód távirányító gombját.
 - ⇒ A LED kialszik - a betanítás befejeződött.

Egy csatorna valamennyi rádiókódjának törlése

1. Nyomja meg a betanító gombot (1) és tartsa lenyomva 5 másodpercig.
 - 1x az 1. csatornához
 - 2x a 2. csatornához
 - ⇒ A csatorna LED-je villog.
2. Tartsa lenyomva a betanító gombot (1) további 10 másodpercig.
 - ⇒ A csatorna LED-je világít.
3. Engedje el a betanító gombot (1) – a törlési folyamat befejeződött.

Üzembe helyezés

Hibaelhárítás

Minden LED villog

- A rádióvevő mind a 112 memóriahelye foglalt. Ha további távirányítókat akar betanítani, előtte töröljön a rádióvevőből más rádiókódokat.

LED világít

- Tanuló üzemmód: A rádióvevő a távirányító rádiókódjára vár.
- A rádióvevő a távirányító rádiókódját fogadja.

A részletes információkra vonatkozóan fontos

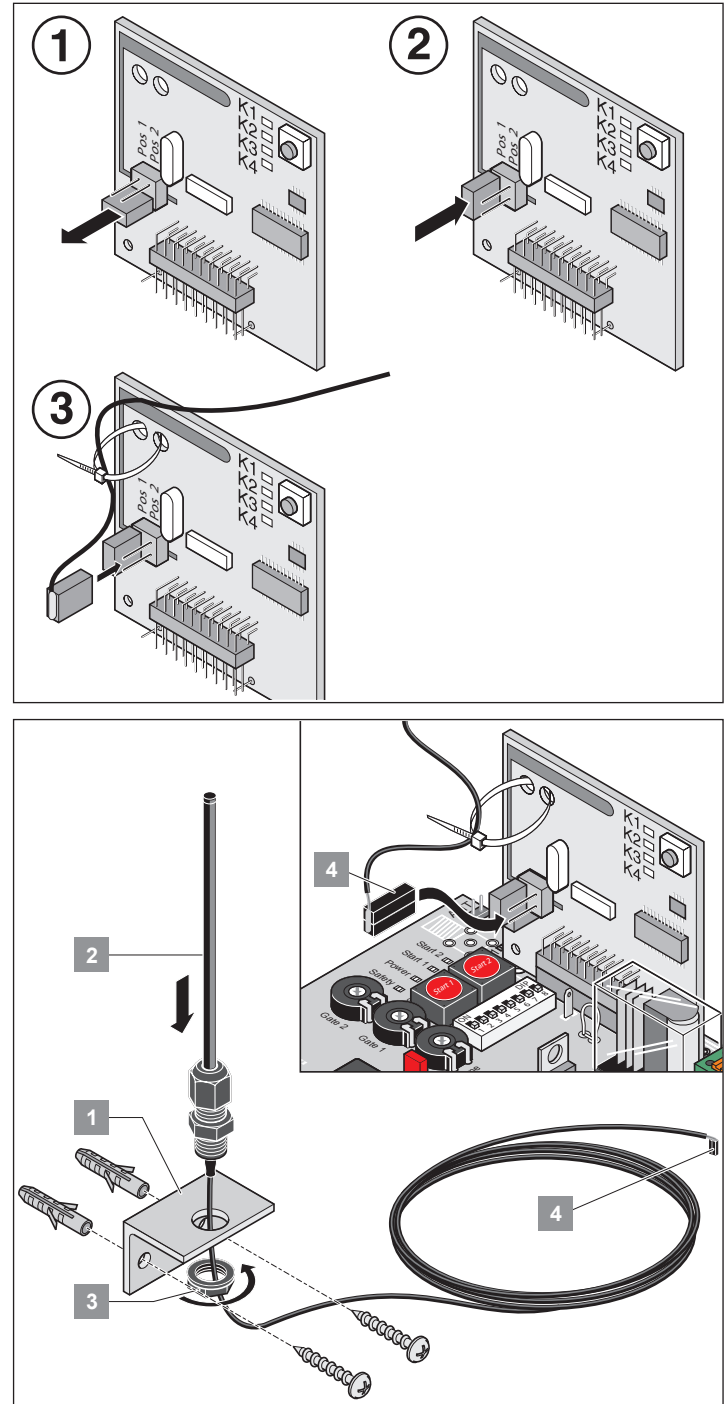
A QR-kód beolvasásával elérhető a külön Szerelési és üzemeltetési útmutató (4-csatornás rádióvevő – Somloq ugró kód/868,8 MHz/434,42 MHz).



<https://downloads.sommer.eu/?category=40>

Külső antenna csatlakoztatás

- Szereljen fel húzási tehermentesítőt az antennakábelre, hogy elkerülje a rádióvevő mechanikus terhelését.
- Ha nem elégséges a belső antenna hatósugara, csatlakoztasson külső antennát.
- Helyezze fel a külső antenna csatlakozódugóját.
- Az antenna felszerelési helyét egyeztetni kell az üzemeltetővel.



Üzembe helyezés

Rádióvevő (változat – SOMloq2)

SOMloq2-re vonatkozó információk

Az adó és vevő közötti kétirányú adatátvitellel sokféle funkció lehetséges. A speciális kódolással az átvitel lehallgatás és üzembiztos. Külön antennák vagy további telepítések nem szükségesek.



i **MEGJEGYZÉS!**
A vevő a SOMlink-kel kompatibilis!

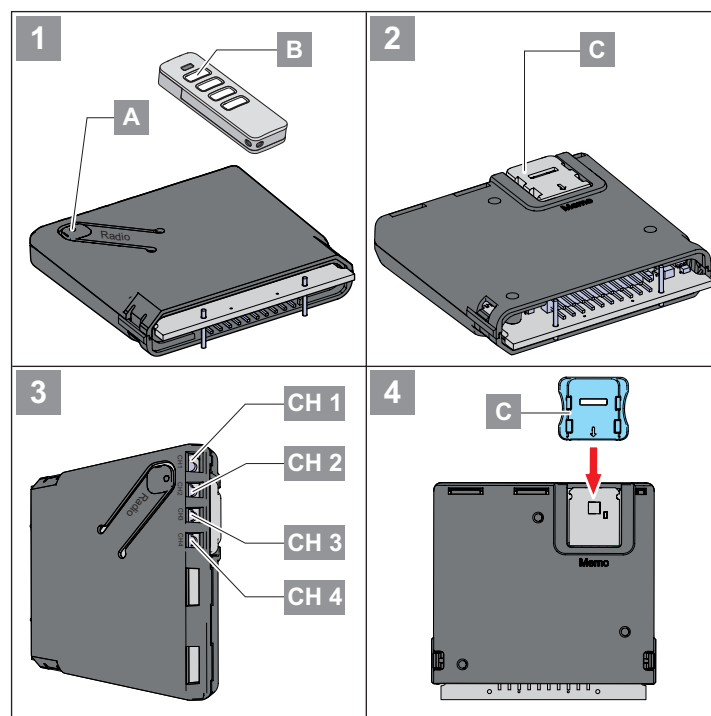
Biztonsági tudnivalók

- ! FIGYELEM!**
- készülék kinyitása szigorúan tilos, és a garanciaigény elvesztésével jár.
 - A meghibásodott készüléket kizárólag a gyártó által megbízott szakemberrel javíttassa meg.
 - A biztonságos működtetéshez az adott helyen a berendezésre érvényes biztonsági előírásokat be kell tartani! Az elektromos művek, a VDE és a szakmai szövetségek szolgálnak erre vonatkozó információival.

Rendeltetésszerű használat

- Azon berendezéseket, amelyeknél balesetveszély áll fenn, csak közvetlen rálátás esetén szabad távirányítani!
- Fokozott balesetveszéllyel járó eszközök és berendezések (pl. darurendszerek) távirányítása tilos!
- Csak olyan eszközöket és berendezéseket szabad távirányítani, amelyeknél a kézi rádióadó vagy rádióvevő üzemzavara esetén emberek, állatok vagy tárgyak nem kerülnek veszélybe, vagy ezen veszélyek kockázatát egyéb biztonsági berendezések kizárják.
- Az üzemeltető semmilyen védelmet nem élvez az olyan üzemzavarokkal szemben, melyeket más távközlési berendezések vagy végberendezések okoznak (pl. rádióberendezések, melyeket szabályszerűen ugyanabban a frekvenciatartományban használnak).
- A hálózat megszakadása (pl. áramszünet) után a rádióvevő minden kimenetet **KI** állapotba kapcsol. A vezérelt riasztórendszert a hálózat megszakadása után újra be kell kapcsolni, vagy szünetmentes tápegysséggel biztosítani.

Magyarozat a kijelzőhöz és a gombokhoz



i **MEGJEGYZÉS!**
• Amennyiben 30 másodpercen belül nem kerül a távirányító gombnyomása felismerésre, a kiválasztott rádiócsatorna (CH) LED-je kialszik és a betanítási üzemmód befejeződik.

1. Válassza ki a kívánt rádiócsatornát (CH) a vezérlésen lévő Radio gomb (A) többszöri megnyomásával.

	1x	2x	3x	4x
LED				
CH 1				
CH 2				
CH 3				
CH 4				

LED	Leírás
	a LED-ek a kiválasztott csatornát mutatják
CH 1	1. rádiócsatorna -> funkciója azonos a „Start 1”-ével (impulzus)
CH 2	2. rádiócsatorna -> funkciója azonos a „Start 2”-ével (járószárny)
CH 3	3. rádiócsatorna -> nincs funkciója
CH 4	4. rádiócsatorna -> nincs funkciója

Üzembe helyezés

Rádióadó betanítása



MEGJEGYZÉS!

A betanítandó adónak a betanítási folyamat közben a vevő közelében kell lennie!

1. Nyomja meg röviden az **(A)** gombot.
 - 1x az 1. csatornához,
⇒ A LED CH 1 zölden világít.
 - 2x a 2. csatornához,
⇒ A LED CH 2 zölden világít.
 - 3x a 3. csatornához,
⇒ A LED CH 3 zölden világít.
 - 4x a 4. csatornához,
⇒ A LED CH 4 zölden világít.

⇒ Ha 30 másodpercen belül nem küld parancsot, a rádióvevő normál üzembe kapcsol.

⇒ A betanítás megszakítása: A betanító gombot **(A)** addig nyomja, amíg minden LED ki nem alszik.
2. Addig nyomja a kívánt távirányító gombot **(B)**, amíg a kiválasztott csatorna LED-je gyorsan villog és kialszik.
 - ⇒ A betanítás befejeződött.
3. További távirányítók erre a rádióvevőre történő betanításához ismételje meg az 1–2 pontot.

Tartozékok felszerelése

Csak a **SOMMER** cég tartozékait szabad csatlakoztatni.

Betanítás rádióval (HFL)

Funkció

Egy már betanított távirányító a vevőt rádióval betanítási üzemmódba tudja helyezni. Így további távirányítók taníthatók be anélkül, hogy a vevőn lévő **(A)** gombot működtetni kellene. Az 'A' távirányító **(HFL ábra)** gombkiosztása (ami a vevőt aktiválta) a betanítandó **(B)** távirányítóhoz is használható. Ekkor mindkét távirányítónak a rádióvevő hatótávolságában kell lennie.



MEGJEGYZÉS!

A rádióval történő betanítás csak azonos távirányítók esetén javasolt!

Ha különböző távirányító típusokat használ, csak az első billentyűparancs kerül átvitelre az 1. távirányítóról a 2. távirányítóra.

Folyamat

1. Nyomja 3–5 másodpercig a már betanított 'A' távirányító (1+2) gombját, míg a vevőn lévő (CH 1 és CH 2) LED-ek zölden invertáltan felvillannak.
2. Engedje el az (1+2) gombokat.
 - ⇒ Ha további 30 másodpercen belül nem küld parancsot, a rádióvevő normál üzembe kapcsol.
3. Nyomjon meg egy tetszés szerinti gombot az új 'B' távirányítón
 - ⇒ A vevőn lévő (CH 1–CH 4) LED-ek gyorsan villognak és kialszanak.
 - ⇒ A 'B' távirányító és 'A' távirányító parancsai és gombkiosztása most azonos.

Üzem

1. Röviden nyomja meg az adógombot **(B)**.
 - ⇒ A betanított csatorna LED-je a gombnyomás időtartamára narancssárgán világít.
 - ⇒ A hozzárendelt kimenet kapcsol.

Rádióadó gomb törlése a rádiócsatornából

1. Válassza ki a rádiócsatornát az **(A)** gombbal, és 15–20 másodpercig tartsa lenyomva, míg a kiválasztott csatorna LED-je pirosan felvillan.
2. Engedje el a betanító gombot **(A)**.
 - ⇒ Törlési üzemmód megszakítása: Nyomja meg az **(A)** gombot, a LED kialszik.
 - ⇒ Ha 30 másodpercen belül nem küld parancsot, a rádióvevő normál üzembe kapcsol.
3. Nyomja meg az adónak azt a gombját, amelynek parancsát a rádióvevőből törölni szeretné.
 - ⇒ A LED gyorsan villog – a törlés befejeződött.
 - ⇒ A rádióvevő normál üzembe kapcsol – a törlés befejeződött.

Az adó törlése a rádióvevőből

1. Nyomja az **(A)** gombot 20–25 mp közötti ideig, míg a LED (CH 1) pirosan nem villog.
2. Engedje el az **(A)** gombot.
 - ⇒ Törlési üzemmód megszakítása: Nyomja meg az **(A)** gombot, a LED (CH 1) kialszik.
 - ⇒ Ha 30 másodpercen belül nem küld parancsot, a rádióvevő normál üzembe kapcsol.
3. Nyomja meg annak az adónak egy tetszés szerinti gombját, amit a vevő memóriájából törölni kell.
 - ⇒ A rádióvevő törli az adót, a (CH 1) LED gyorsan villog.
 - ⇒ A rádióvevő normál üzembe kapcsol – a törlés befejeződött.

Rádiócsatorna törlése



MEGJEGYZÉS!

Ez a művelet nem szakítható meg!

1. Az **(A)** gombbal válassza ki a törlendő rádiócsatornát, és nyomja az **(A)** gombot 25–30 másodpercig, míg a kiválasztott csatorna LED-je pirosan nem világít.
2. Engedje el az **(A)** gombot.
 - ⇒ A csatorna a rádióvevőből törlésre kerül.
 - ⇒ A vevő normál üzembe kapcsol – a törlés befejeződött.

A rádióvevő teljes memóriájának törlése



MEGJEGYZÉS!

Ez a művelet nem szakítható meg!

Ha egy adó elveszik, akkor biztonsági okból a rádióvevőt törölni kell! Ezt követően az összes adót újra be kell tanítani.

1. Nyomja 30 másodpercnél hosszabb ideig az **(A)** gombot, míg a (CH 1–CH 4) LED-ek egyidejűleg pirosan nem világítanak.
2. Engedje el a **(B)** gombot.
 - ⇒ A rádióvevő törli a memóriát.
 - ⇒ A rádióvevő normál üzembe kapcsol – a törlés befejeződött.

A tárolókapacitások elérése esetén

Összesen 40 távirányító parancs áll rendelkezésre az összes csatornához. Ha megpróbál további adókat betanítani, a CH 1–4 rádiócsatornák piros LED-jei villognak.

Memo-ra vonatkozó információk

Az opcionális Memo tartozék alkatrészszel a tárolókapacitás 450 távirányító parancsra bővíthető. Memo csatlakoztatása esetén a belső memóriában lévő összes adó átmásolható a Memo-ra és ott lementhető. A Memo-nak a vezérlésre csatlakoztatva kell maradnia. Ezután a belső memórián nem lesz mentett adó. A mentett adók a Memo-ról nem vihetők vissza a belső memóriára. Az összes rádiócsatorna, a Memo tárolóját is beleértve, törölhető.

Memo telepítése



MEGJEGYZÉS!

Ha a Memo-t újra eltávolítják, a vevő tárolója üres. A rádióparancsokat újra be kell tanítani!

1. Szakítsa meg a meghajtás vezérlés feszültségellátását.
2. Húzza le a rádióvevőt a meghajtás vezérlésről.
3. Dugja a Memo-t **(C)** a dugaszoló helyre.
4. Helyezze vissza a rádióvevőt a meghajtás vezérlésre.
5. Állítsa helyre a feszültségellátást.
 - ⇒ Most összesen 450 rádióparancs számára áll rendelkezésre memóriahely.

A QR-kód beolvasásával elérhető a külön Szerelési és üzemeltetési útmutató (SOMup4 rádióvevő – SOMloq2/868,95 MHz).



<https://downloads.sommer.eu/?category=36>

Biztonsági tudnivalók

- Soha ne helyezzen üzembe sérült meghajtást.
- Nyitáskor vagy záráskor a kapu mozgástomáryában nem szabad gyermekeknek, személyeknek, állatoknak vagy tárgyakkal tartózkodniuk.
- A távirányítót ne üzemeltesse rádiótechnikai szempontból érzékeny helyen vagy létesítményekben (repülőtér, kórházban, stb.).
- A kapura való szabad rálátás esetén rádiótávirányítással működtesse a kaput.
- A távirányítót olyan helyen kell tartani, hogy például a gyermekek vagy állatok általi akaratlan működtetés kizárt legyen.
- A rádió-távvezérlést csak akkor használja, ha veszélytelen erőtolerancia van beállítva. Az erőtürelést olyan alacsony értékre kell beállítani, hogy a záróerő ne okozzon sérülést.

Vészreteszelés áramkiesés esetén

Lásd „A meghajtás reteszelésének oldása és reteszélése”.

Normál üzem

A kapun végzett változtatások kihatnak a nyitáshoz vagy a csukáshoz szükséges erőre.

Példák a kapun végzett változtatásokra:

- sérülés
- nedvességfelvétel
- talajsüllyedés
- időjárási különbségek nyáron és télen
- akadályok

Akadályfelismerés

Erőtűrés ellenőrzése



FIGYELEM!

A fő- és mellézáróéleken kötelező a biztonsági érintkezőlecek használata. A nyílókaput nem szabad aktív biztonsági érintkezőlecek nélküli meghajtással (twist 350 rapido) üzemeltetni!

- ⇒ Termékválasztékunkban különböző biztonsági léceket kínálunk. Aktívakat (érintkezés esetén azonnali megállítják a kaput) és passzívakat (felfogják a mozgó kapu lendítő tömegének egy részét) egyaránt.

Akadályfelismerés fénySOROMPÓ segítségével



FIGYELEM!

A fénySOROMPÓT csak objektumvédelemre szabad használni. A fénySOROMPÓ személyvédelemre való használata nem megengedett!

- A fénySOROMPÓ csatlakoztatását a „Szerelés” c. fejezet szerint végezze.



MEGJEGYZÉS!

Az akadály felismerésnek előfeltétele a megfelelően végrehajtott tanulási menet.

A nyitáshoz és csukáshoz szükséges erőtürés a potenciométereken keresztül beállítható (a rapido változatoknál nincs funkciójuk).

- Ha a szükséges erő a beállított tőrésen belül emelkedik vagy csökken, a vezérlés automatikusan betanulja ezt az értéket.
- Ha a nyitáshoz vagy a csukáshoz szükséges erő túllépi a megengedett tőrést (pl. akadály esetén), a meghajtás leáll, és egy kis szakaszon a másik irányba mozog. Az irányváltással történő erőkapcsolás a biztonságot szolgálja (rapido változatok csak aktív biztonsági érintkezőleccel).

Nyári/téli üzem

A nyár és tél közötti időjárási különbségek kihathatnak a meghajtásra:

- A nyitáshoz és a csukáshoz szükséges erő különbözik.
- A kapu felismerhető akadály nélkül irányt vált.
- A kapuszárny végállásai megváltoznak.

Ha a kapu nem nyílik vagy nem csukódik, vagy felismerhető akadály nélkül irányt vált:

1. hajtsa végre a vezérlés resetelését, lásd „Vezérlés reset végrehajtása”.
2. hajtsa végre a tanulási menetet, lásd „Tanulási menet végrehajtása”.

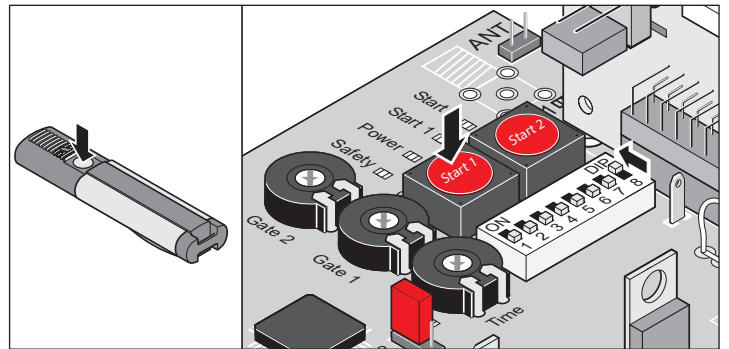
Ha a végállások megváltoztak:

1. Állítsa utána a végálláskapcsolókat.

A kapu nyitása és zárása

Előfeltételek

- A 8. DIP kapcsoló ON állásban áll.
- A tanulási menetet végrehajtották.
- A távirányító be van tanítva: 1. gomb a K1 csatornára, 2. gomb a K2 csatornára.



1-szárnyas kapu

1. Nyomja meg a (Start 1) gombot vagy a távirányító gombot (1. gomb).
 - ⇒ A kapu kinyílik.
 - ⇒ A „Limit 1 open” LED és a „Limit 1 close” LED világít.
 - Az „Open” és az „Állapot” LED világít.
 - ⇒ „Kapu NYITÁS” végállás elérve.
 - A „Limit 2 open”, „Limit 1 open” és a „Limit 1 close” LED világít.
 - Az „Open” és az „Állapot” LED kialszik.
2. Nyomja meg a (Start 1) gombot vagy a távirányító gombot (1. gomb).
 - ⇒ A kapu bezáródik.
 - A „Limit 1 open” LED és a „Limit 1 close” LED világít.
 - A „Close” és az „Állapot” LED világít.
 - ⇒ „Kapu ZÁRÁS” végállás elérve.
 - A „Limit 2 open”, „Limit 1 open” és a „Limit 1 close” LED világít.
 - Az „Close” és az „Állapot” LED kialszik.

2-szárnyas kapu – mindkét kapuszárny

1. Nyomja meg a (Start 1) gombot vagy a távirányító gombot (1. gomb).
 - ⇒ A járószárny kinyílik.
 - ⇒ Az ütközővel felszerelt kapuszárny körülbelül 3 másodperc késleltetéssel nyílik.
 - Az „Open” és az „Állapot” LED világít.
 - ⇒ „Kapu NYITÁS” végállás elérve.
 - A „Limit 1 open” LED és a „Limit 2 open” LED világít.
 - Az „Open” és az „Állapot” LED kialszik.
2. Nyomja meg a (Start 1) gombot vagy a távirányító gombot (1. gomb).
 - ⇒ Az ütközővel felszerelt kapuszárny záródik.
 - ⇒ A járószárny késleltetve vagy egyidejűleg zár (a beszerelési helyzettől függően).
 - A „Close” és az „Állapot” LED világít.
 - ⇒ „Kapu ZÁRÁS” végállás elérve.
 - A „Limit 1 close” és a „Limit 2 close” LED világít.
 - A „Close” és „Állapot” LED kialszik.

2-szárnyas kapu – csak járószárny

1. Nyomja meg a (Start 2) gombot vagy a távirányító gombot (2. gomb).
 - ⇒ A kapu a végállásig kinyílik.
 - Az „Open”, „Állapot” és „Limit 1 close” LED világít.
 - ⇒ „Kapu NYITÁS” végállás elérve.
 - A „Limit 2 open” és „Limit 1 close” LED világít.
 - Az „Open” és „Állapot” LED kialszik.
2. Nyomja meg a (Start 2) gombot vagy a távirányító gombot (2. gomb).
 - ⇒ A kapu bezáródik.
 - A „Close”, „Állapot” és „Limit 1 close” LED világít.
 - ⇒ „Kapu ZÁRÁS” végállás elérve.
 - A „Limit 1 close” és a „Limit 2 close” LED világít.
 - A „Close” és „Állapot” LED kialszik.

Funkciók és csatlakozások

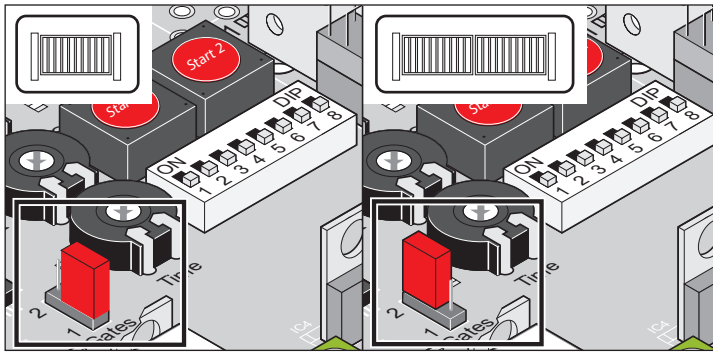
Biztonsági tudnivalók

➤ Tartsa be a kábellel szemben támasztott követelményeket:

Tulajdonság	Érték	Kapcsok
Keresztmetszet	0,25–2,5 mm ²	összes kapocs
Maximális hossz	10 m	5–10 35 + 36
Maximális hossz	30 m	21–34

Jumper

1-szárnyas vagy 2-szárnyas kapu kiválasztása.

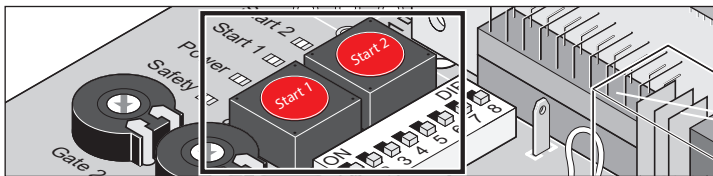


Feliratozás	Leírás
1/2 kapuk	1-szárnyas: Jumper az alsó tűskékre vagy eltávolítása
	2-szárnyas: Jumper a felső tűskékre

1-szárnyas vagy 2-szárnyas kapu beállítása (Jumper)

1. Állítsa vissza alaphelyzetbe a vezérlést.
2. Dugja át a jumpert.
3. Állítsa vissza alaphelyzetbe a vezérlést.
4. Hajtsa végre a tanulási menetet.

Gombok a vezérlésen



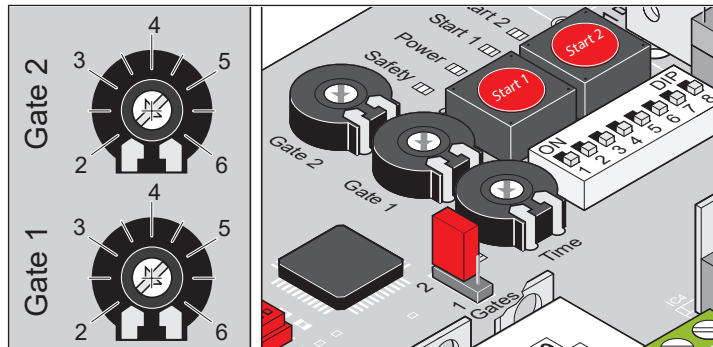
Feliratozás	Leírás
Start 1	Impulzus gomb <ul style="list-style-type: none"> • Mindkét kapuszárnyat nyitja • Megállítja a mozgó járószárnyat • Járószárny nyitása: Kinyitja az ütközővel felszerelt kapuszárnyat • Működési sorrend: Nyitás – Stop – Zárás – Stopp – Nyitás...
Start 2	Járószárny gomb <ul style="list-style-type: none"> • Kinyitja a járószárnyat • Működési sorrend: Nyitás – Stop – Zárás – Stopp – Nyitás...

i **MEGJEGYZÉS!**
A (Start 2) gomb csak akkor működik, ha a kapuszárny teljesen zárva van.

Kapuszárnyhossz potenciométer

i **MEGJEGYZÉS!**
A potenciométereknek a rapido változatoknál nincs funkciójuk!

- Maximális erő = betanult erő + erőtürés (a kapuszárny-hossztól függően. Ez az „Gate 1 (M1)/Gate 2 (M2)” potenciométeren kerül beállításra).
- A beállítás módosításai a meghajtás betanítása után nem kerülnek figyelembevételre. Először végezzen vezérlés resetet, állítsa be újból a potenciométert, majd végezze el újból a betanítást.

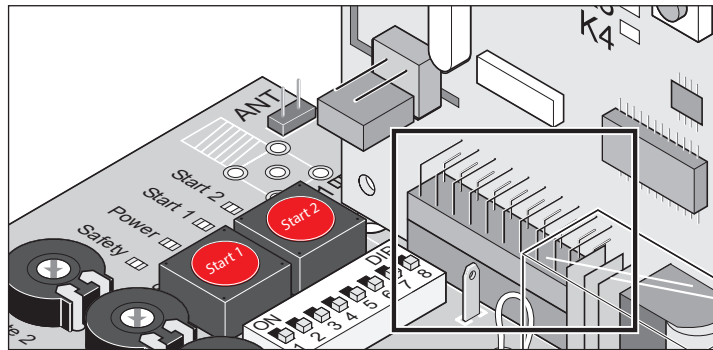


A „Gate 1 (M1) + Gate 2 (M2)” potenciométerekkel a vezérlésen lévő kapuszárnyhossz kerül beállításra. Ezen beállítás segítségével kerül meghatározásra a kapuberendezés adott kapuszárnyára vonatkozó mozgási sebesség és erőtürés.

- 2-es beállítás = kapuszárnyhossz kb. 2 m (kis kapu -> nagy sebesség -> kisebb erőtürés)
- 3,5-es beállítás = kapuszárnyhossz kb. 3,5 m (nagy kapu -> kis sebesség -> nagyobb erőtürés)
- 3,5–6-os beállítás = Az A és B méret miatti kiegyenlítéshez.

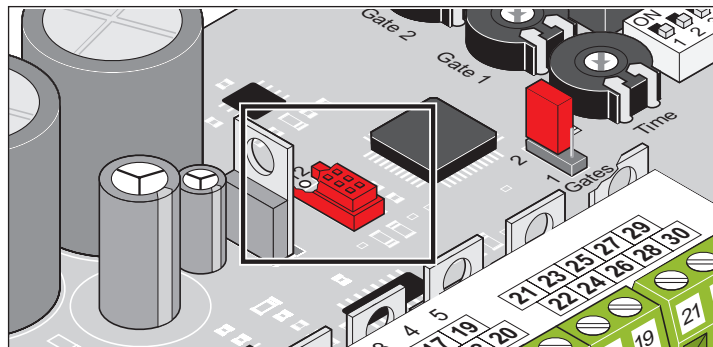
Rádió csatlakozási hely

Csatlakozóaljzat a rádióvevő számára. Gyárilag fel van szerelve.



TorMinal interfész

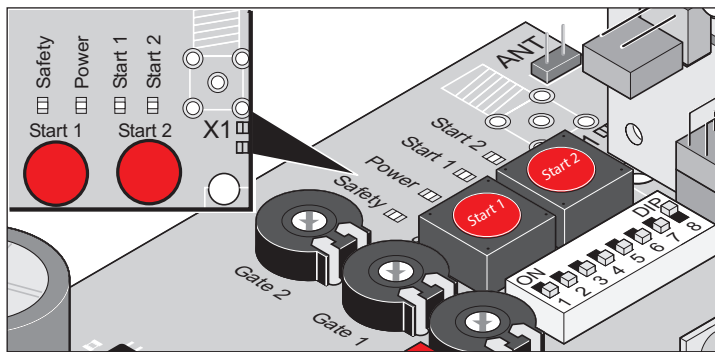
Lásd a TorMinal kezelési útmutatóját.



Funkciók és csatlakozások

Világító diódák (LED)

A vezérlés állapotát mutatják.



Feliratozás	Szín	Állapot	Leírás
Safety	piros	ki	Nyugalmi állapot
		be	A biztonsági bemenet megszakadt (pl. meghibásodott a fényzorompó).

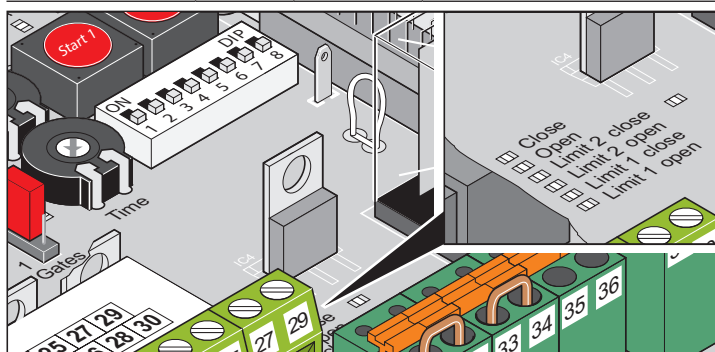


FIGYELEM, ÁRAMÜTÉS VESZÉLYE!

Ha a hálózati biztosíték meghibásodott, a „Power” LED nem világít, holott a hálózati feszültség (AC 230 V) rá van kapcsolva a vezérlésre.

- Mielőtt munkát végezne a kapun vagy a meghajtáson, kapcsolja ki a berendezést, és gondoskodjon arról, hogy ne lehessen visszakapcsolni.

Feliratozás	Szín	Állapot	Leírás
Power	zöld	ki	A feszültségellátás megszakadt
		be	Hálózati feszültség jelen van
Start 1	sárga	ki	Nyugalmi állapot
		be	Start1 gomb/1. rádiócsatorna működtetve
Start 2	sárga	ki	Nyugalmi állapot
		be	Start2 gomb/2. rádiócsatorna működtetve

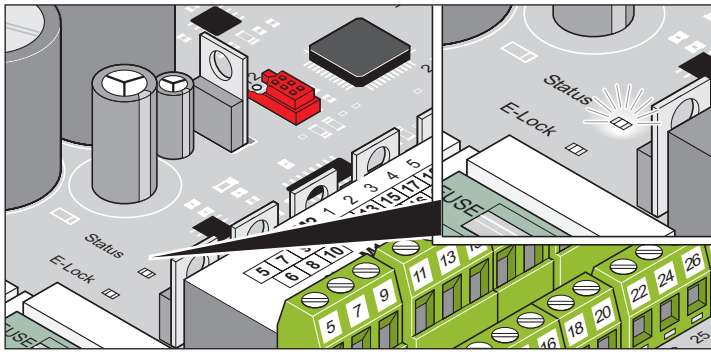


MEGJEGYZÉS!

Ha mindkét LED világít („Limit 2 close” LED és „Limit 2 open” LED vagy „Limit 1 close” LED és „Limit 1 open” LED), akkor a motor nincs csatlakoztatva vagy nem megengedett meghajtás van csatlakoztatva. Lásd „Vegyes üzem”.

Feliratozás	Szín	Állapot	Leírás
Close	sárga	ki	Nyugalmi állapot
		be	A kapu bezáródik
Open	sárga	ki	Nyugalmi állapot
		be	A kapu kinyílik
Limit 2 close (ZÁRÁS) (M 2)	piros	ki	Nyugalmi állapot
		be	<ul style="list-style-type: none"> • „Kapu ZÁRÁS” végálláskapcsoló működtetve • nem megengedett vegyes üzem • Nincs motor csatlakoztatva
Limit 2 open (NYITÁS) (M 2)	piros	ki	Nyugalmi állapot
		be	<ul style="list-style-type: none"> • „Kapu NYITÁS” végálláskapcsoló működtetve • nem megengedett vegyes üzem • Nincs motor csatlakoztatva
Limit 1 close (ZÁRÁS) (M 1)	piros	ki	Nyugalmi állapot
		be	<ul style="list-style-type: none"> • „Kapu ZÁRÁS” végálláskapcsoló működtetve • nem megengedett vegyes üzem • Nincs motor csatlakoztatva
Limit 1 open (NYITÁS) (M 1)	piros	ki	Nyugalmi állapot
		be	<ul style="list-style-type: none"> • „Kapu NYITÁS” végálláskapcsoló működtetve • nem megengedett vegyes üzem • Nincs motor csatlakoztatva

Funkciók és csatlakozások



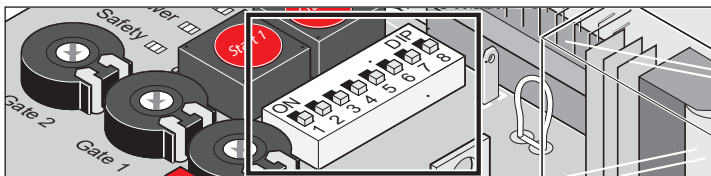
Feliratozás	Szín	Állapot	Leírás
E-Lock	sárga	ki	Nyugalmi állapot
		be	elektromos zár működtetve
Állapot	sárga	ki	nyugalmi állapot betanult erőértékekkel
		villog	<ul style="list-style-type: none"> Tesztüzem Tanulási menet (nyugalmi helyzetben is) Minden „kapu NYITÁS” vagy „kapu ZÁRÁS” kapumozgásnál.
		be	<ul style="list-style-type: none"> Beállítás csak TorMinal-lal lehetséges. Viselkedés mint a villogáskor, de a figyelmeztető lámpa is világít

DIP-kapcsoló

FIGYELEM!
 A DIP-kapcsolók átállítása előtt feszültségmentesítse a vezérlést, és biztosítsa visszakapcsolás ellen.

FIGYELEM!
 Mindig lásson rá a kapura és annak mozgástartományára.


A DIP-kapcsolók gyári beállítása: OFF



DIP	Működés OFF állásban	Működés ON állásban
1	Reakció a biztonsági bemenet (33. + 34. kapocs) kioldására a kapu nyitása közben: <ul style="list-style-type: none"> nincs reakció 	Reakció a biztonsági bemenet (33. + 34. kapocs) kioldására a kapu nyitása közben: <ul style="list-style-type: none"> A kapu megáll
2	A biztonsági bemenet beállítása: <ul style="list-style-type: none"> 4-vezetékes fényzorompó nyitó érintkező 	A biztonsági bemenet beállítása: <ul style="list-style-type: none"> 2-vezetékes fényzorompó
3	Reakció a biztonsági bemenet kioldására a kapu zárása közben: <ul style="list-style-type: none"> a kapu irányt vált 	Reakció a biztonsági bemenet kioldására a kapu zárása közben: <ul style="list-style-type: none"> a kapu teljesen kinyílik Reakció a biztonsági bemenet kioldására a DIP 1 = ON beállítás esetén: <ul style="list-style-type: none"> A kapu irányt vált és megáll.

DIP	Működés OFF állásban	Működés ON állásban
4	Reléérintkező (37. + 38. kapocs) <ul style="list-style-type: none"> Időrelé* 	Reléérintkező (37. + 38. kapocs): <ul style="list-style-type: none"> Kapuállapot kijelzése a további beállításokat lásd: DIP 6
5	Figyelmeztető lámpa előfigyelmeztetési idő: <ul style="list-style-type: none"> KI 	Figyelmeztető lámpa előfigyelmeztetési idő: <ul style="list-style-type: none"> 3 másodperc A figyelmeztető lámpa villog, mielőtt a kapu elindul
6	Csak ha 4. DIP = ON (állapotkijelzés): <ul style="list-style-type: none"> ajtó nyitva – reléérintkező nyitva ajtó zárva – reléérintkező zárva 	Csak ha 4. DIP = ON (állapotkijelzés): <ul style="list-style-type: none"> ajtó nyitva – reléérintkező zárva ajtó zárva – reléérintkező nyitva
7	Idő előtti zárás (automatikus csukódás): <ul style="list-style-type: none"> KI 	Idő előtti zárás (automatikus csukódás): <ul style="list-style-type: none"> BE Zárási késleltetés a fényzorompó működésbe lépése után: <ul style="list-style-type: none"> 5 másodperc Zárási késleltetés a fényzorompó működésbe lépése nélkül: <ul style="list-style-type: none"> beállított nyitva tartási idő (NYTI)

* További beállításokat lásd a TorMinal üzemeltetési útmutatójában.

MEGJEGYZÉS!
 A tanulási menet után hagyja a 8. DIP-kapcsolót ON állásban. Az OFF állás azonnal törli az összes tárolt értéket.

DIP	Működés OFF állásban	Működés ON állásban
8	Tesztüzem: <ul style="list-style-type: none"> A meghajtás nem tanul be értékeket A végálláskapcsolók beállítása 	Tartós üzem: A meghajtás folyamatosan betanul a kapu nyílása és záródása alatt: <ul style="list-style-type: none"> erőértékek működési idő zárási késleltetés

Funkciók és csatlakozások

Automatikus záródás

Az automatikus záródásnak két alapváltozata van.

Mindegyik alapváltozat alváltozatokkal és további beállításokkal rendelkezik.

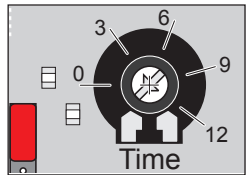
Ha egyszerre mindkét alapváltozat aktív, a teljesen automatikus záródásnak van elsőbbsége.

Teljesen automatikus záródás

- A kapu csak akkor zár, ha a beállított NYTI teljesen lejárt.
- Parancs nyomógombbal vagy távirányítóval zárás közben:
 - ⇒ A kapu ismét teljesen kinyílik.
- Parancs nyomógombbal vagy távirányítóval a NYTI lejárása közben:
 - ⇒ A NYTI újraindul.
- Folyamatos jel a NYTI lejárása közben:
 - ⇒ A NYTI újraindul, amint a folyamatos jel befejeződik.

A teljesen automatikus záródás aktiválása

- Állítsa be a NYTI-t (2 ... 120 másodperc) a „Timer” potenciométeren.



MEGJEGYZÉS!
Minden erőlekapcsolás után a félautomatikus záródás deaktiválva van.

A teljesen automatikus záródás inaktiválása

- Forgassa el balra ütközésig a „Time” potenciométert.

1. alváltozat

- A fényzorompó zárás közben megszakad:
 - ⇒ A kapu teljesen visszanyílik (függetlenül a 3. DIP állásától).
 - ⇒ A kapu nyitva marad, amíg a fényzorompó engedélyt nem ad.
 - ⇒ A NYTI a fényzorompó általi engedély után újraindul.

„Time” potenciométer	NYTI beállítás
7. DIP	OFF

2. alváltozat

- A fényzorompó nyitás közben megszakad:
 - ⇒ A NYTI 5 másodperc.
- A fényzorompó „kapu NYITÁS” végállásban megszakad:
 - ⇒ A NYTI 5 másodperc.
- A fényzorompó zárás közben megszakad:
 - ⇒ A kapu teljesen visszanyílik (függetlenül a 3. DIP állásától).
 - ⇒ A kapu nyitva marad, amíg a fényzorompó engedélyt nem ad.
 - ⇒ A NYTI 5 másodperc.

„Time” potenciométer	NYTI beállítás
7. DIP	ON

3. alváltozat

- A fényzorompó nyitás közben megszakad:
 - ⇒ A kapu megáll, amíg a fényzorompó engedélyt nem ad.
 - ⇒ A NYTI a fényzorompó általi engedély után újraindul.
 - ⇒ A NYTI-t a 7. DIP állása határozza meg:
 - 7. DIP ON: A NYTI 5 másodperc.
 - 7. DIP OFF: A NYTI a „Time” potenciométeren beállított idő.
- A fényzorompó zárás közben megszakad:
 - ⇒ A kapu teljesen visszanyílik (függetlenül a 3. DIP állásától).
 - ⇒ A kapu nyitva marad, amíg a fényzorompó engedélyt nem ad.
 - ⇒ A NYTI a fényzorompó általi engedély után újraindul.
 - ⇒ A NYTI 5 másodperc.

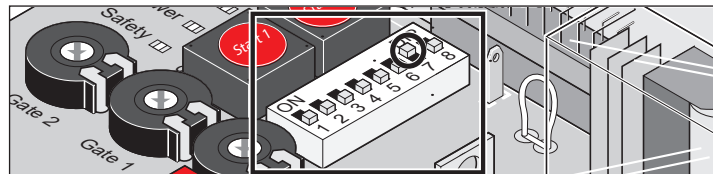
„Time” potenciométer	NYTI beállítás
7. DIP	ON (NYTI 5 másodperc) OFF (a „Time” potenciométeren beállított NYTI)

Félautomatikus záródás

- Parancs nyomógombbal vagy távirányítóval a NYTI lejárása közben:
 - ⇒ A kapu idő előtt bezáródhat.
 - ⇒ A NYTI újraindul.
- Folyamatos jel a NYTI lejárása közben:
 - ⇒ A NYTI újraindul, amint a folyamatos jel befejeződik.
- A fényzorompó megszakadt:
 - ⇒ A NYTI 5 másodperc.
- „Kapu NYITÁS” végállás elérve:
 - ⇒ A NYTI 60 másodperc.
Gyári beállítás, csak TorMinallal módosítható.

A félautomatikus záródás aktiválása

- Állítsa a 7. DIP-kapcsolót „ON” helyzetbe.



MEGJEGYZÉS!
Ha célzottan egy köztes pozícióba mozgatás történik (gomb/rádió-parancs segítségével), a félautomatikus záródás deaktiválva van, azaz a fényzorompó megszakítása után a zárás nem automatikusan történik.

A következő indítási parancs után a félautomatikus záródás ismét aktív lesz.

MEGJEGYZÉS!
Minden erőlekapcsolás után a félautomatikus záródás deaktiválva van.

1. alváltozat

- A fényzorompó nyitás közben megszakad:
 - ⇒ A kapu tovább mozog a „kapu NYITÁS” végállás eléréséig.
 - ⇒ „Kapu NYITÁS” végállás elérve:
 - ⇒ A NYTI a fényzorompó általi engedély után újraindul.
 - ⇒ A NYTI 5 másodperc.

Funkciók és csatlakozások

- A fénySOROMPÓ zárás közben megszakad:
 - ⇒ A kapu teljesen visszanyílik (függetlenül a 3. DIP állásától).
 - ⇒ A kapu nyitva marad, amíg a fénySOROMPÓ engedélyt nem ad.
 - ⇒ A NYTI a fénySOROMPÓ általi engedély után újraindul.
 - ⇒ A NYTI 5 másodperc.

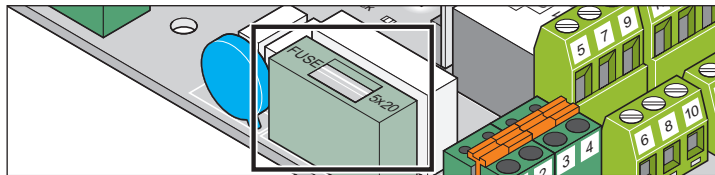
„Time” potenciométer	Baloldali ütköző (deaktiválva)
7. DIP	ON (NYTI 5 másodperc)
DIP 1	OFF (nincs reakció a biztonsági bemenet kioldására „Kapu NYITÁS” esetén)

2. alvázozat

- A fénySOROMPÓ nyitás közben megszakad:
 - ⇒ A kapu megáll.
 - ⇒ A NYTI a fénySOROMPÓ általi engedély után újraindul.
 - ⇒ A NYTI 5 másodperc.
 - ⇒ A NYTI letelte után a kapu zár.
- A fénySOROMPÓ zárás közben megszakad:
 - ⇒ A kapu ismét teljesen kinyílik.
 - ⇒ A kapu nyitva marad, amíg a fénySOROMPÓ engedélyt nem ad.
 - ⇒ A NYTI a fénySOROMPÓ általi engedély után újraindul.
 - ⇒ A NYTI 5 másodperc.

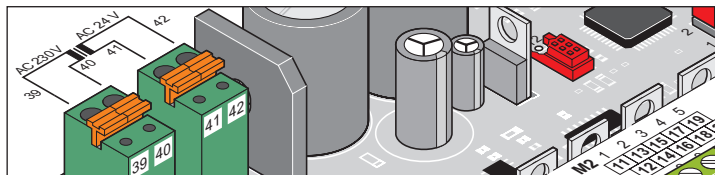
„Time” potenciométer	Baloldali ütköző (deaktiválva)
7. DIP	ON (NYTI 5 másodperc)
DIP 1	ON (reakció a biztonsági bemenet kioldására „Kapu NYITÁS” esetén).

Biztosítékok



Feliratozás	Erősség	Leírás
F1	1,6 A lomha	Hálózati kábel AC 230 V

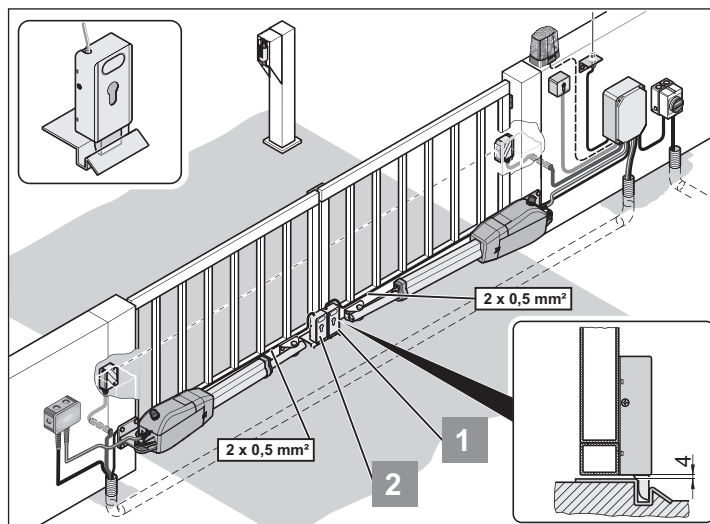
Transzformátorcsatlakozás



Kapocs	Megnevezés	Leírás
39	AC 230 V	Külső vezeték (bemenet): barna/kék
40		
41	AC 24 V	Bemenet (kimenet): Vezérléshez menő vezeték, piros
42		

DC 24 V elektromos zár

- A felszerelés befejezése után állítsa után a „kapu ZÁRÁS/close” végállást.
- Tartsa be a zár és a zárólemez közti távolságot: min. 4 mm és max. 6 mm legyen.
- Ügyeljen az elektromos zár polaritására.



1. elektromos zár csatlakoztatása

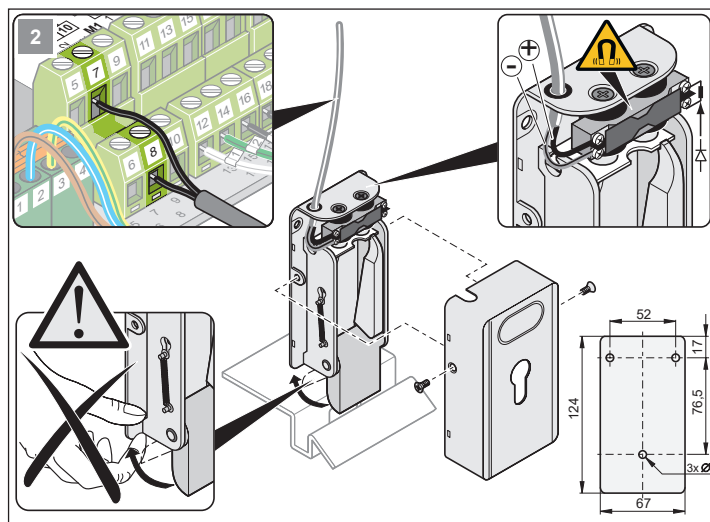
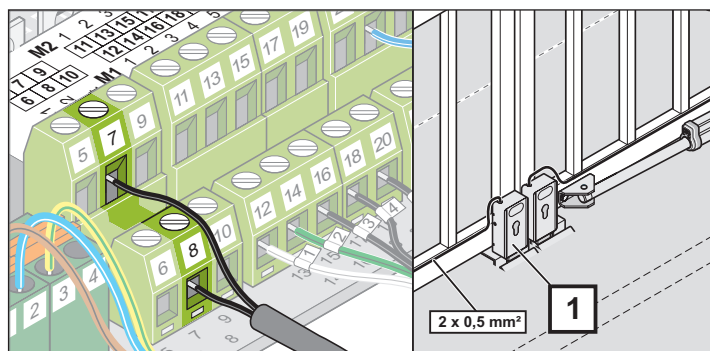
Tartozékként kapható.

- Az 1. elektromos zárat az ütközővel felszerelt kapuszárnyra kell felszerelni.



MEGJEGYZÉS!

Az elektromos zár egyenirányított, szabályozatlan transzformátorfeszültséggel üzemel. A transzformátorfeszültség teljes terhelés mellett DC 22–32 V között ingadozhat.



Kapocs	Megnevezés	Leírás
7	DC 24 V	DC 24 V csatlakozó max. 15 W teljesítményű elektromos zárhoz (stabilizálatlan DC 22–32 V).
8		

Funkciók és csatlakozások

2. elektromos zár csatlakoztatása

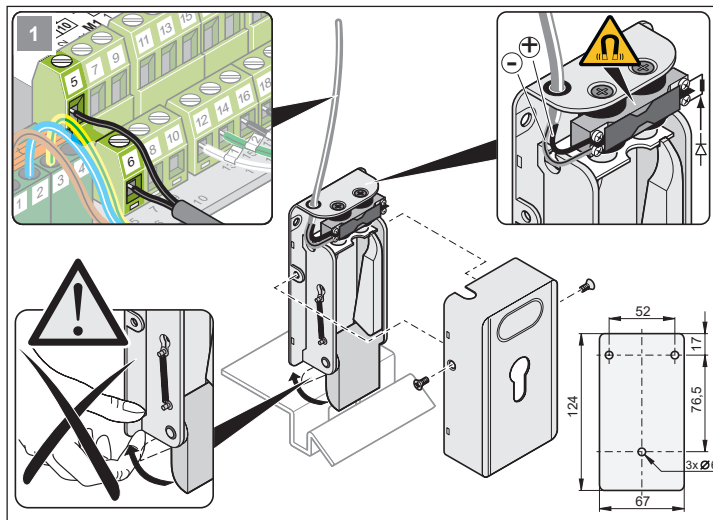
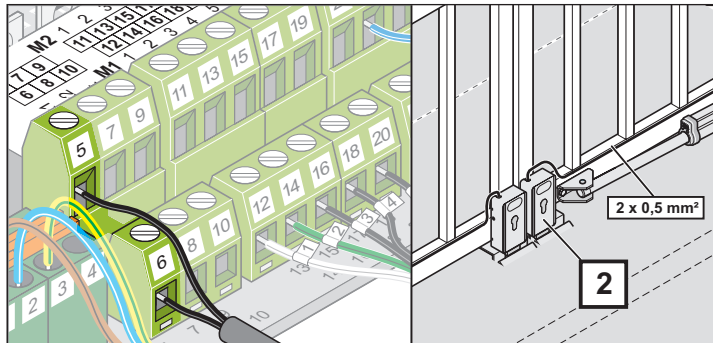
Tartozékként kapható.

- A 2. elektromos zárat a járószárnyra kell felszerelni.



MEGJEGYZÉS!

Az elektromos zár egyenirányított, szabályozatlan transzformátorfeszültséggel üzemel. A transzformátorfeszültség teljes terhelés mellett DC 22–32 V között ingadozhat.



Kapocs	Megnevezés	Leírás
5	DC 24 V	DC 24 V csatlakozó max. 15 W teljesítményű elektromos zárhoz (stabilizálatlan DC 22–32 V).
6		

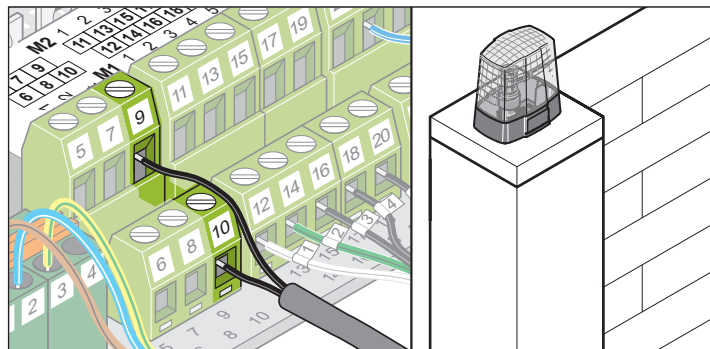
Figyelmeztető lámpa csatlakoztatása

Tartozékként kapható.



MEGJEGYZÉS!

A figyelmeztető lámpa egyenirányított, szabályozatlan transzformátorfeszültséggel üzemel. A transzformátorfeszültség teljes terhelés mellett DC 22–32 V között ingadozhat.



A működés beállítása, lásd az 5. DIP-kapcsolót.

Tartós világítás a TorMinal-on keresztül beállítható.

Kapocs	Megnevezés	Leírás
9	DC 24 V	DC 24 V csatlakozó max. 24 W teljesítményű figyelmeztető lámpához (stabilizálatlan DC 22–32 V).
10		

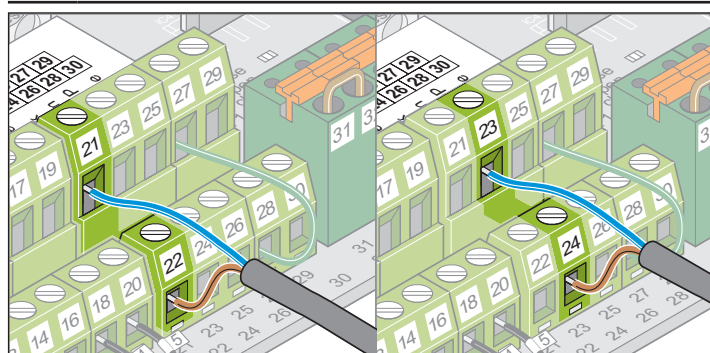
Nyomógomb csatlakoztatása

Impulzussorrend: NYITÁS-STOP-ZÁRÁS



FIGYELEM!

A csatlakozást csak potenciálmentes záró érintkezőkhöz használja. Az idegen feszültség súlyos áramütést okozhat és károsíthatja vagy tönkretelheti a vezérlést.



Kapocs	Megnevezés	Leírás
21	GND	Impulzus jeladó csatlakoztatása egy vagy mindkét kapuszárny működtetéséhez.
22	Jel	
23	GND	Csatlakozó impulzus jeladóhoz a járószárny működtetéséhez
24	Jel	

- 1-szárnyas kapu: a Start 1 és Start 2 nyomógomb funkciója azonos.
- 2-szárnyas kapu: a 2. nyomógomb érintkezője a járószárny működtetéséhez szükséges.

1. nyomógomb érintkező


- 1-szárnyas kapu: gomb a 21. + 22. vagy a 23. + 24. kapcsokra
- 2-szárnyas kapu: gomb a 21. + 22. kapcsokra

2. nyomógomb érintkező

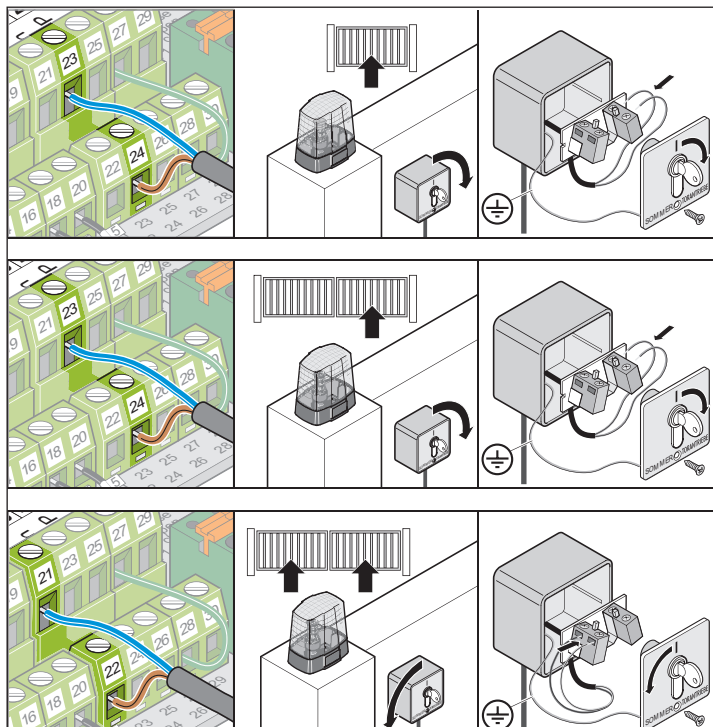
- Járószárny 23. + 24. kapocs
- Mindkét kapuszárny, 21. + 22.

Funkciók és csatlakozások

Kulcsos nyomógomb bekötése

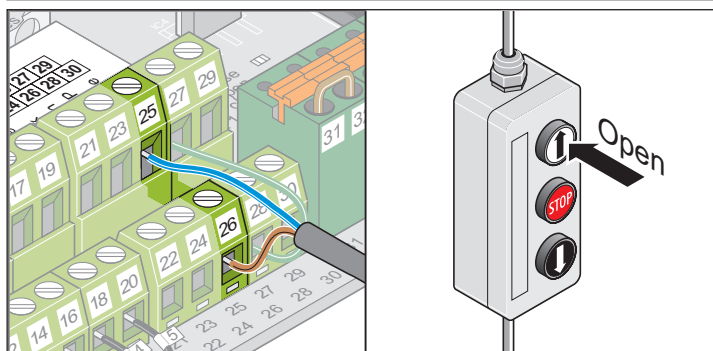
FIGYELEM!
 A kulcsos nyomógombot működtető személy nem állhat a kapu mozgástartományában és a kapura való szabad rálátása biztosított kell legyen.

- A nyomógomb kábelét soha ne vezesse elektromos vezeték mellett, mert ez zavarokat okozhat a vezérlésben.
- A nyomógomb kábelét rögzíteni kell.
- Szerelje a kulcsos nyomógombot könnyen hozzáférhető helyre.




Nyomógomb (meghatározott nyitás) bekötése

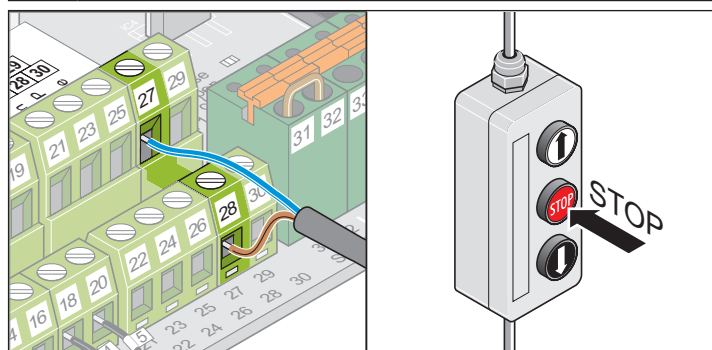
FIGYELEM!
 A csatlakozást csak potenciálmentes záró érintkezőkhöz használja. Az idegen feszültség súlyos áramütést okozhat és károsíthatja vagy tönkretelheti a vezérlést.



Kapocs	Megnevezés	Leírás
25	GND	Impulzus jeladó csatlakoztatása egy vagy mindkét kapuszárny működtetéséhez, csak „kapu NYITÁS” esetén.
26	Jel	

Nyomógomb (kapu STOP) csatlakoztatása

FIGYELEM!
 A csatlakozást csak potenciálmentes nyitóérintkezőkhöz használja. Az idegen feszültség súlyos áramütést okozhat és károsíthatja vagy tönkretelheti a vezérlést.

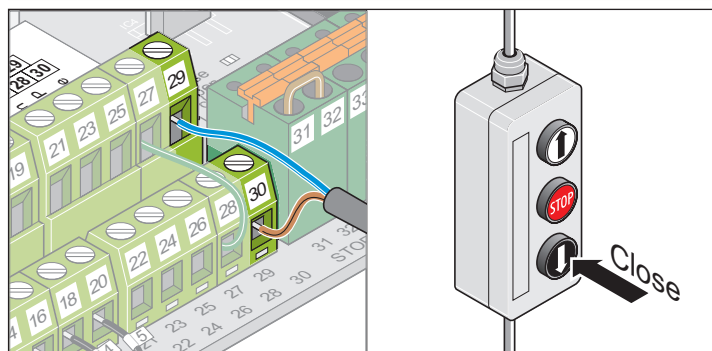


A csatlakoztatás előtt távolítsa el a kábelhidat.

Kapocs	Megnevezés	Leírás
27	Jel	Impulzus jeladó csatlakoztatása egy vagy mindkét kapuszárny működtetéséhez, csak „kapu STOP” esetén.
28		

Nyomógomb (meghatározott zárás) bekötése

FIGYELEM!
 A csatlakozást csak potenciálmentes záró érintkezőkhöz használja. Az idegen feszültség súlyos áramütést okozhat és károsíthatja vagy tönkretelheti a vezérlést.



Kapocs	Megnevezés	Leírás
29	GND	Impulzus jeladó csatlakoztatása egy vagy mindkét kapuszárny működtetéséhez, csak „kapu ZÁRÁS” esetén.
30	Jel	

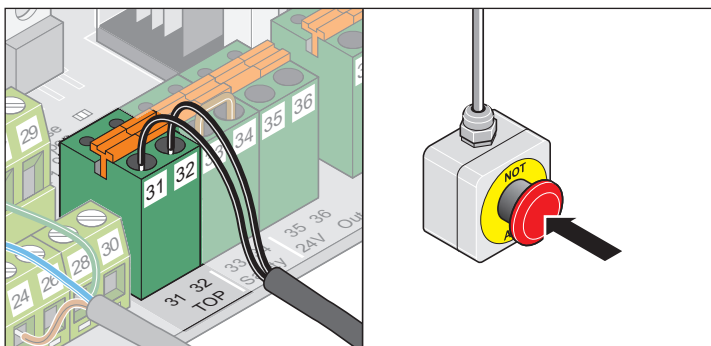
Funkciók és csatlakozások

VÉSZ-KIKAPCSOLÓ csatlakoztatása



FIGYELEM!

A csatlakozást csak potenciálmentes nyitóérintkezőkhöz használja. Az idegen feszültség súlyos áramütést okozhat és károsíthatja vagy tönkretelheti a vezérlést.



A csatlakoztatás előtt távolítsa el a kábelhidat.

Kapocs	Megnevezés	Leírás
31	Jel	A VÉSZ-KI a vezérlés összes funkcióját megszakítja, a Totmann üzemmódot is beleértve.
32		

2-vezetékes fényesorompó bekötése

Tartozékként kapható.



FIGYELEM!

A csatlakozást csak potenciálmentes nyitóérintkezőkhöz használja. Az idegen feszültség súlyos áramütést okozhat és károsíthatja vagy tönkretelheti a vezérlést.



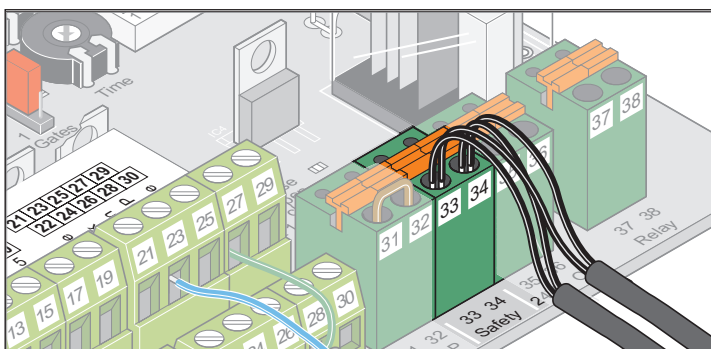
MEGJEGYZÉS!

Az automatikus záródású üzemben figyelembe kell venni az EN 12453 szabványt (fényesorompó szerelése).

Leszállítási állapot: Kábelhíd a 33. + 34. kapcsok között

A csatlakoztatás előtt távolítsa el a kábelhidat.

2. DIP-kapcsoló „ON”



Kapocs	Megnevezés	Leírás
33	GND	2-vezetékes fényesorompó csatlakoztatása (polaritásbiztos). Ha nem használja a csatlakozót, szereljen fel a kapcsok között áthidalót (gyári állapot).
34	Jel	

4-vezetékes fényesorompó bekötése

Tartozékként kapható.



FIGYELEM!

A csatlakozást csak potenciálmentes nyitóérintkezőkhöz használja. Az idegen feszültség súlyos áramütést okozhat és károsíthatja vagy tönkretelheti a vezérlést.



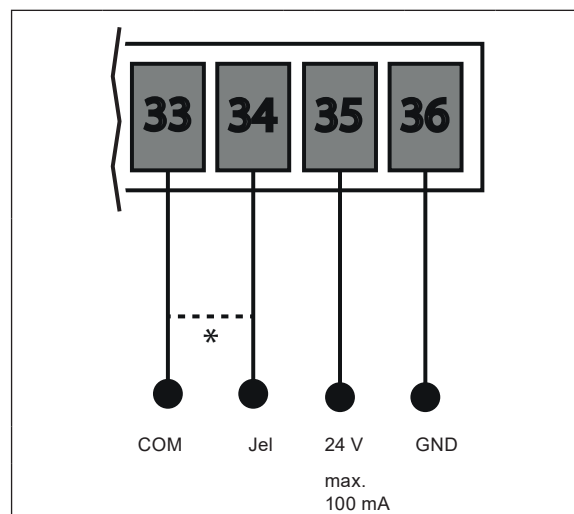
MEGJEGYZÉS!

Az automatikus záródású üzemben figyelembe kell venni az EN 12453 szabványt (fényesorompó szerelése).

Leszállítási állapot: Kábelhíd a 33. + 34. kapcsok között

A csatlakoztatás előtt távolítsa el a kábelhidat.

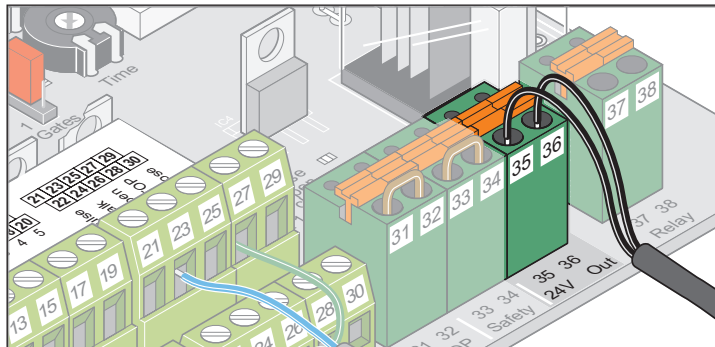
2. DIP-kapcsoló „OFF”



Kapocs	Megnevezés	Leírás
33	GND	Biztonsági berendezés csatlakoztatása • Fényesorompó Ha nem használja a csatlakozót, szereljen fel a kapcsok között áthidalót (gyári állapot).
34	Jel	
35	DC 24 V max. 100 mA	DC 24 V-kimenet, max. 100 mA Fényesorompó feszültségellátás az adóhoz és a vevőhöz.
36	GND	

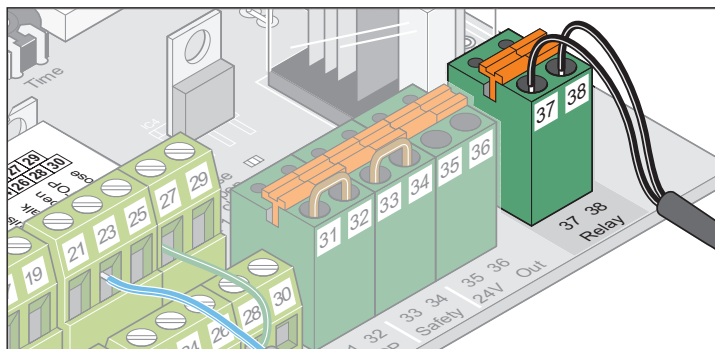
Funkciók és csatlakozások

Külső fogyasztók csatlakoztatása



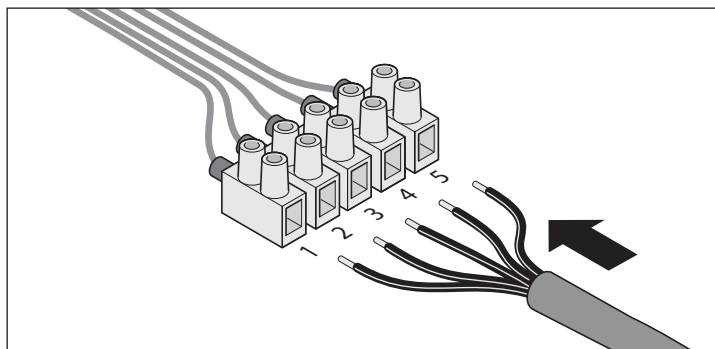
Kapocs	Megnevezés	Leírás
35	DC 24 V max. 100 mA	DC 24 V-kimenet, max. 100 mA
36	GND	

Potenciálmentes reléérintkező bekötése



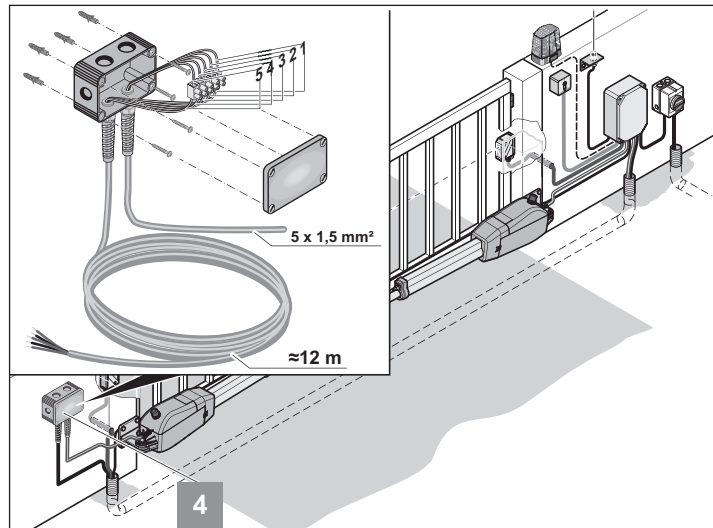
Kapocs	Megnevezés	Leírás
37	potenciálmentes reléérintkező	Csatlakozó pl. világításhoz, max. AC/DC 24 V.
38		

Motor bekötése



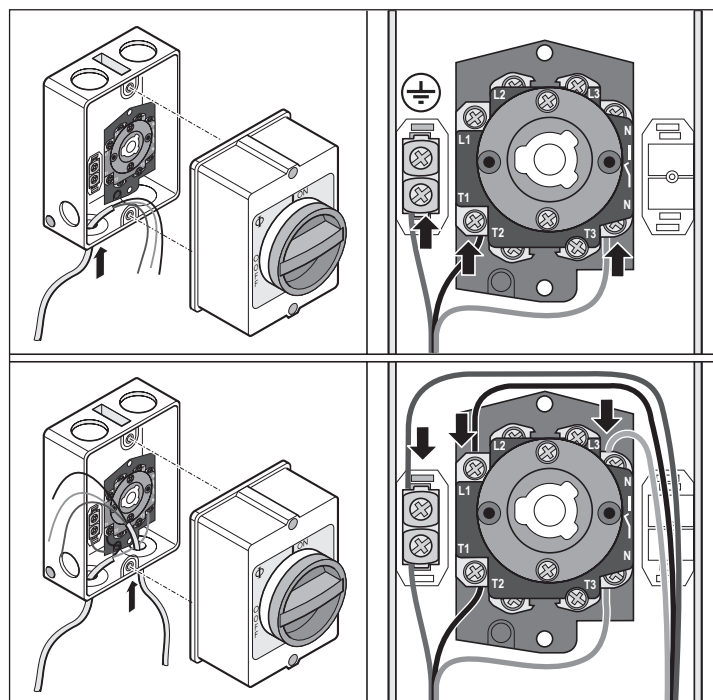
Kábel száma	Kábel színe	Leírás
1	zöld	Motor
2	fehér	Motor
3	kék	„Kapu ZÁRÁS/close” végálláskapcsoló
4	sárga	„Kapu NYITÁS/open” végálláskapcsoló
5	kék + sárga	test „Kapu NYITÁS/open” és „kapu ZÁRÁS/close” végálláskapcsoló

Összekötő kábelkészlet bekötése



1. A elágazó dobozt csavarokkal kell rögzíteni az arra szolgáló szemeken.
2. A kábelt az azonos számokkal kell összekötni:
 - 1 : 1
 - 2 : 2
 - stb.
3. Szorosan húzza meg a PG-csavarzatot, hogy megakadályozza, hogy nedvesség jusson az elágazó dobozba.
4. Zárja le az elágazó dobozt.

Főkapcsoló



Karbantartás és gondozás

Biztonsági tudnivalók



VESZÉLY!

Soha ne fröcskölje le a meghajtást vagy a vezérlés házát locsolótömlővel vagy nagynyomású tisztítóval.

- A tisztításhoz ne használjon lúgokat vagy savakat.
- A meghajtásról tisztítsa le a szennyeződések, és a tolócsövet szükség esetén száraz kendővel törölje át.
- Rendszeresen ellenőrizze a vezérlés házát, nem lepték-e el a rovarok, és szükség esetén tisztítsa meg.
- Rendszeresen ellenőrizze a vezérlés házát, nem érte-e nedvesség, és szükség esetén tisztítsa meg.
- Ellenőrizze az összes vasalat rögzítőcsavarjának meghúzását. A meglazult rögzítőcsavarokat húzza meg.
- Ellenőrizze a vezérlésház fedelének megfelelő illeszkedését.

Rendszeres ellenőrzés

A biztonsági berendezéseket rendszeres időközönként ellenőrizni kell. Ez az időköz a hat hónapot nem haladhatja meg, és a kapu karbantartási előírásának kell azt tartalmaznia az EN 12453-1/2 szabványnak megfelelően.

A nyomásra érzékeny biztonsági berendezések (pl. biztonsági érintkezők) megfelelő működését 4 hetente ellenőrizze az EN 60335-2-103 szabványnak megfelelően.

Ellenőrzés	Viselkedés	igen/nem	Lehetséges ok	Megoldás
Előrekapcsolás				
Állítsa meg kézzel a kapuszárnyat záródás közben. Ne fogja le a kapuszárnyat.	Megáll és irányt vált a kapu gyenge ellenállás esetén?	igen		Semmilyen intézkedés nem szükséges.
		nem	Az erőtűrés túl nagyra van állítva.	Csökkentse az erőtűrést: <ul style="list-style-type: none"> • A kaput felügyelet mellett 2x teljesen nyissa ki és zárja be. • Forgassa el balra a „Gate 1”, ill. a „Gate 2” potenciométert, amíg az ellenőrzés sikeres nem lesz. • twist rapido esetén – Ellenőrizze az aktív biztonsági érintkező működését.
			A vezérlés meghibásodott.	<ul style="list-style-type: none"> • Helyezze üzemen kívül és biztosítsa a berendezést visszkapcsolás ellen. • Hívja az ügyfélszolgálatot!
Vészreteszelés kioldás				
A lépéseket lásd „A meghajtás reteszelésének oldása és reteszélése” c. részben.	A kapu kézzel könnyen nyitható és zárható? A meghajtás reteszélése kioldható?	igen		Semmilyen intézkedés nem szükséges.
		nem	A kapuzsanérok berozsdásodtak.	Kenje meg a kapuzsanérokot.
Biztonsági érintkezőléc (aktív)				
Nyissa ki, ill. zárja a kaput és működtesse a léceket.	A kapu az 1., 2. vagy 3. DIP-kapcsoló beállításának megfelelően működik?	igen		Semmilyen intézkedés nem szükséges.
		nem	Kábelszakadás.	<ul style="list-style-type: none"> • Ellenőrizze a vezetékvezetést. • Cserélje ki az elszakadt kábelt.
			A kapocs meglazult.	Húzza után a kapcsot.
			DIP-kapcsolók elállítva.	DIP-kapcsolókat állítsa be.
			A biztonsági érintkezőléc meghibásodott. A biztonsági érintkezőléc kiértékelő egység meghibásodott.	<ul style="list-style-type: none"> • Helyezze üzemen kívül és biztosítsa a berendezést visszkapcsolás ellen. • Hívja az ügyfélszolgálatot!
Fénysorompó, ha van				
Nyissa ki/csukja be a kaput, s közben szakítsa meg a fénysorompót.	A kapu az 1., 2. vagy 3. DIP-kapcsoló beállításának megfelelően működik? Világít a „Safety” LED?	igen		Semmilyen intézkedés nem szükséges.
		nem	Kábelszakadás.	<ul style="list-style-type: none"> • Ellenőrizze a vezetékvezetést. • Cserélje ki az elszakadt kábelt.
			A kapocs meglazult.	Húzza után a kapcsokat.
			DIP-kapcsolók elállítva.	DIP-kapcsolókat állítsa be.
			A fénysorompó elszennyeződött.	Tisztítsa meg a fénysorompót.
			A fénysorompó meghibásodott.	<ul style="list-style-type: none"> • Helyezze üzemen kívül és biztosítsa a berendezést visszkapcsolás ellen. • Hívja az ügyfélszolgálatot!

Leszerelés



FONTOS!

Vegye figyelembe a biztonsági előírásokat!
Lásd „Biztonsági utasítások”, 3. oldal.

A munka menete megegyezik a „Szerelés” című fejezetben leírtakkal, de itt fordított sorrendben. A leírt beállítási munkák elmaradnak.

Ártalmatlanítás



KÁROS ANYAGOK VESZÉLYE!

Az akkumulátorok, elemek és a meghajtás komponenseinek szakszerűtlen tárolása, használata vagy ártalmatlanítása egészségügyi veszélyt jelent az emberek és állatok számára. Súlyos sérülés vagy halál lehet a következmény.

- ▶ Az akkumulátorokat és elemeket a gyermekek és állatok elől elzárt helyen kell tárolni.
- ▶ Az elemeket és akkumulátorokat tartsa távol a vegyi, mechanikai és termikus hatásoktól.
- ▶ A régi akkumulátorokat és elemeket ne töltsse fel.
- ▶ A meghajtás komponenseit, a régi akkumulátorokat és lemerült elemeket ne dobja a háztartási hulladékok közé. Ezeket szakszerűen kell ártalmatlanítani.
- ▶ Az akkumulátorok veszélyes vegyi anyagokat tartalmazhatnak, amelyek szennyezik a környezetet és veszélyeztetik az emberek és állatok egészségét. Különösen ügyelni kell a lítiumot tartalmazó akkumulátorok kezelésére, mivel ezek könnyen meggyulladhatnak és tüzet okozhatnak, ha nem megfelelően kezelik azokat.
- ▶ Az elektromos készülékekben lévő, tönkretétel nélkül eltávolítható elemeket és akkumulátorokat azoktól elkülönítve kell ártalmatlanítani.



MEGJEGYZÉS!

Ez a készülék az elektromos és elektronikus berendezések hulladékairól szóló 2012/19/EU európai irányelvnek megfelelően van jelölve (WEEE – waste electrical and electronic equipment).



Ez az irányelv képezi a régi készülékek EU-szerte érvényes visszavételének és újrahasznosításának keretét.



A meghajtás üzemen kívül helyezett komponenseit, régi akkumulátorait és régi elemeit ne dobja a kommunális hulladékok közé. A továbbiakban már nem használt komponenseket, régi akkumulátorokat és régi elemeket előírászerűen ártalmatlanítsa. Ehhez az összes helyi, és az adott országra vonatkozó rendelkezéseket be kell tartani. Szakkereskedőjénél tájékozódjon az aktuális ártalmatlanítási módokról.



FR

Cet appareil, ses accessoires et cordons se recyclent

REPRISE À LA LIVRAISON



OU

À DÉPOSER EN MAGASIN



OU

À DÉPOSER EN DÉCHÈTERIE



Points de collecte sur www.quefairedesdechets.fr
Privilégiez la réparation ou le don de votre appareil !

Garancia és vevőszolgálat

A garancia megfelel a törvényi rendelkezéseknek. Esetleges garanciális igényrel kapcsolatban forduljon a szakkereskedőhöz.

A garanciális igény csak abban az országban érvényes, ahol a terméket beszerezték.

Az elemek, biztosítékok és izzólámpák nem tartoznak bele a garancia körébe.

A kicserélt alkatrészek a tulajdonunkba kerülnek.

Ha ügyfélszolgálati szolgáltatásra, pótalkatrészekre vagy tartozékokra van szüksége, kérjük, forduljon a szakkereskedéshez.

Hibaelhárítási segédlet

Javaslatok a hibakereséshez

Hibafajta	Ellenőrzés	igen/nem	Lehetséges ok	Megoldás
A kapu a gombbal vagy távirányítóval nem nyílik vagy záródik.	Világít a „Power” LED?	nem	Nincs hálózati feszültség.	<ul style="list-style-type: none"> Ellenőrizze a csatlakozást. Állítsa helyre a hiányzó csatlakozást.
			A hálózati biztosíték meghibásodott.	<ul style="list-style-type: none"> Ellenőrizze a biztosítékot. Cserélje ki a meghibásodott biztosítékot.
		igen	A kapu szorul. A kapuszárny leszállt, vagy az erős hőmérséklet ingadozás miatt félrehúzódt.	Egyengesse ki az eldeformálódott kapuszárnyat.
			A motor morog, de nem mozog.	<ul style="list-style-type: none"> Azonnal kapcsolja le! Valószínűleg a motor vagy vezérlés meghibásodott. Forduljon a vevőszolgálathoz.
			A meghajtás reteszelve ki van oldva.	Reteszelve a meghajtást.
			A kábel nem érintkezik.	Ellenőrizze a kábelcsatlakozást.
			A kapu befagyott.	Tisztítsa meg a kaput és a sarokvasakat a jégtől és a hótól.
A hó akadályozza a kapu mozgását.	Takarítsa el a havat.			
Világít a LED a távirányítón?	nem	Az elemek lemerültek.	Cseréljen elemet.	
		Az elemek helytelenül vannak berakva.	Tegye be helyesen az elemeket.	
		A távirányító meghibásodott.	Cserélje ki a távirányítót.	
	igen	A távirányító hatótávolsága túl rövid a gyenge elem miatt.	Cseréljen elemet.	
		A rádióvevő meghibásodott.	Cserélje ki a rádióvevőt.	
		A távirányító nincs betanítva.	Tanítsa be a távirányítót.	
		Gyenge a vétel.	Szereljen fel külső antennát, lásd „Tartozékok”	
Helytelen frekvencia.	<ul style="list-style-type: none"> Ellenőrizze a frekvenciát. Állítsa be a távirányítót és a rádióvevőt ugyanarra a frekvenciára. 			
	nem	Rosszul dugták be a rádióvevőt.	Dugja be megfelelően a rádióvevőt.	
		A rádióvevő meghibásodott.	Cserélje ki a rádióvevőt.	
		A rádióvevő nem kap áramellátást.	Cserélje ki a rádióvevőt.	
A távirányító nincs betanítva.		Tanítsa be a távirányítót.		
Világít a „POWER + NYITÁS/ZÁRÁS” LED?	igen	Folyamatosan jelet kap. Az impulzus jeladó meghibásodott.	<ul style="list-style-type: none"> Ellenőrizze az impulzus jeladót. Cserélje ki a meghibásodott impulzus jeladót. 	
Világít a „POWER + Safety” LED?	igen	A fényzorompó megszakadt.*	Szüntesse meg a megszakítás okát.	
Elszigetelten vagy rövid ideig jelentkezik az üzemzavar?	igen	Valószínűleg kórházak vagy ipari üzemek nagyon erős hívókészülékei zavarhatják a rádiót.	<ul style="list-style-type: none"> Váltson rádiófrekvenciát. Hívja fel a zavarvizsgáló állomást. 	
Gyorsan villog a „Safety” LED?	igen	A vezérlés hibás értékeket tárolt (pl. rövid áramkimaradás miatt).	<ul style="list-style-type: none"> Állítsa vissza alaphelyzetbe a vezérlést. Tanítsa be újra a meghajtást. Ha nem lehetséges, hívja az ügyfélszolgálatot. 	

Hibaelhárítási segédlet

Hibafajta	Ellenőrzés	igen/nem	Lehetséges ok	Megoldás
A kapu a csatlakoztatott kulcsos gombbal nem nyitható vagy zárható.	Világít a „POWER + Start 1/Start 2” LED?	igen	Megszakadtak a kábelcsatlakozások?	Húzza után a kapcsot.
		nem	A kulcsos nyomógomb meghibásodott.	Cserélje ki a kulcsos nyomógombot.
			Folyamatos érintkezés sérült kábelszigetelés miatt.	<ul style="list-style-type: none"> Ellenőrizze a vezetékvezést. Cserélje ki a sérült kábelt.
A kapu nyitás vagy zárás közben megáll és irányt vált.	Akadály van a mozgatási tartományban?	nem	A zsanérok nehezen járnak.	Kenje meg a zsanérokot.
			Az oszlop/pillér megváltozott.	Igazítsa be az oszlopot/pillért.
			A végálláskapcsolók elállítottak.	Állítsa utána a végálláskapcsolókat.
	igen	Az erőlekapcsolás kioldott.	Távolítsa el az akadályt.	
Induláskor rezeg a kapuszárny?	Erős szélterhelés?	igen	A kapuszárny instabil.	Erősítse meg a kapuszárnyat.
		igen	A szélnyomás túl erős volt.	Nyissa ki és zárja be a kaput még egyszer.
A kapu nyitáskor állva marad.	A fényesorompó megszakadt?	igen	Akadály a fényugár útjában.	Távolítsa el az akadályt.
			A fényesorompó elszennyeződött.	Tisztítsa meg a fényesorompót.
A kapu nem nyílik vagy nem záródik teljesen.	Megáll a kapu a beállított végállás előtt?	nem	A kapuvasalat rosszul van felszerelve.	Változtasson a kapuvasalaton.
			igen	A végálláskapcsoló hibásan van beállítva.
A zárési sorrend nem egyezik.			A meghajtások rosszul vannak bekötve.	A meghajtásokat az útmutatónak megfelelően kösse be.
A meghajtás nem tanulja be az erőértékeket.			8. DIP-kapcsoló OFF állásban.	Állítsa a 8. DIP-kapcsolót „ON” helyzetbe.
A kapu nem áll le egy akadálynál.			A kapu betanulási folyamatban van. A 8. DIP kapcsoló ON állásban áll. Az erőűrés túl nagyra van állítva.	<ul style="list-style-type: none"> A betanulás után működésbe lép az erőlekapcsolás. Állítsa a 8. DIP-kapcsolót „OFF” helyzetbe. Csökkentse az erőűrés.
A meghajtás megáll a pilléren.	Megfelelő az A-/B-méret?	nem	A vagy B méret nem egyezik.	Igazítsa meg az oszlopon/pilléren lévő meghajtás rögzítését.
			igen	A végálláskapcsolók elállítottak.
A kapu egyenetlenül mozog.			A/B méret eltérő.	Módosítsa a felszerelési méreteket.
A járszárny a távirányítóval nem nyitható.			A távirányító gombja nincs betanítva.	Tanítsa be a nyomógombot.
A meghajtások nem indulnak el.	Gyorsan villog a „Safety” LED?	igen	A Jumpert betanult erőűréssel dugta át.	<ul style="list-style-type: none"> Dugja vissza a Jumpert az előző pozícióba. Állítsa vissza alaphelyzetbe a vezérlést. Dugja át a jumpert. Hajtson végre tanulási menetet.

* Megszakított fényesorompó esetén a meghajtás a „Nyitás” és „Zárás” nyomógombokkal Totmann üzemmódban mozgatható. Akadály felismerése esetén ebben az üzemmódban is erőlekapcsolás történik.

További támogatás hibakereséshez

Ha a hibakeresési tippek nem vezetnek sikerre, hajtsa végre a következő intézkedéseket:

- Állítsa vissza alaphelyzetbe a vezérlést (erőűrékek törlése).
- Válassza le a csatlakoztatott tartozékokat (pl. fényesorompó), és helyezze fel a kábelhidakat.
- Állítsa vissza az összes DIP-kapcsolót gyári beállításra.
- Tekerje vissza a potenciómétert gyári beállításra.
- Ha a beállításokat a TorMinal-lal módosították, hajtson végre vezérlés resetet a TorMinal-lal.

További hibakeresési és hibaelhárítási támogatás érdekében forduljon a szakkereskedőhöz.

DTA-1 vezérlés

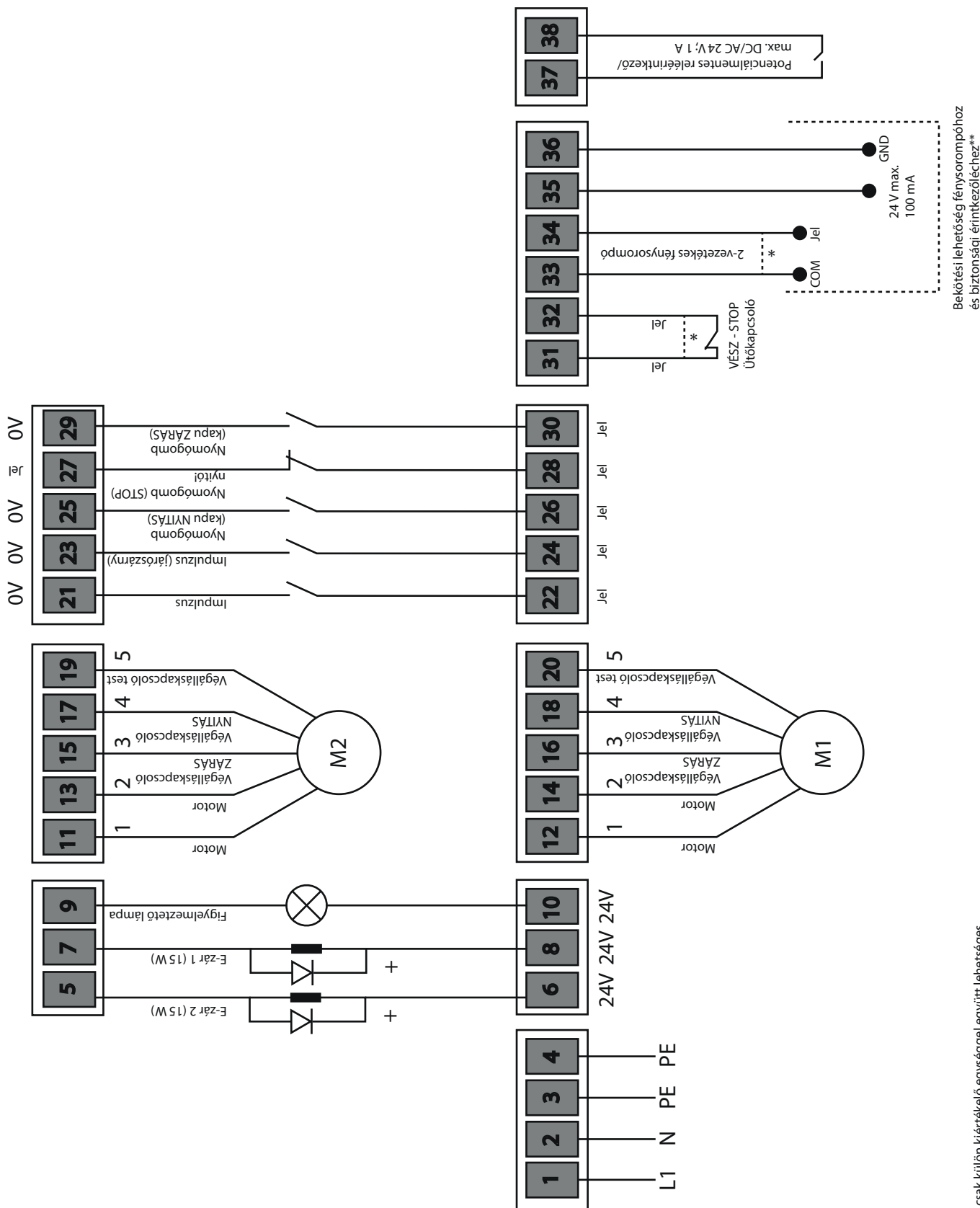
DIP-kapcsolók beállításai

Kapcsoló	Működés OFF állásban	Működés ON állásban	Megjegyzések
1	Reakció a biztonsági bemenet (33. + 34. kapocs) kioldására a kapu nyitása közben: <ul style="list-style-type: none"> nincs reakció 	Reakció a biztonsági bemenet kioldására a kapu nyitása közben: <ul style="list-style-type: none"> A kapu megáll 	33. + 34. kapocs
2	A biztonsági bemenet beállítása: <ul style="list-style-type: none"> 4-vezetékes fényzorompó nyitó érintkező 	A biztonsági bemenet beállítása: <ul style="list-style-type: none"> 2-vezetékes fényzorompó 	33. + 34. kapocs
3	Reakció a biztonsági bemenet kioldására a kapu zárása közben: <ul style="list-style-type: none"> a kapu irányt vált 	Reakció a biztonsági bemenet kioldására a kapu zárása közben: <ul style="list-style-type: none"> a kapu teljesen kinyílik Reakció a biztonsági bemenet kioldására a DIP 1 = ON beállítás esetén: <ul style="list-style-type: none"> A kapu irányt vált és megáll. 	33. + 34. kapocs
4	Reléérintkező: <ul style="list-style-type: none"> időrelé 	Reléérintkező: <ul style="list-style-type: none"> Kapuállapot kijelzése a további beállításokat lásd: DIP 6 	<ul style="list-style-type: none"> 37. + 38. kapocs TorMinal Mem 022
5	Figyelmeztető lámpa előfigyelmeztetési idő: <ul style="list-style-type: none"> KI 	Figyelmeztető lámpa előfigyelmeztetési idő: <ul style="list-style-type: none"> 3 másodperc A figyelmeztető lámpa villog, mielőtt a kapu elindul 	TorMinal Mem 016
6	Csak ha 4. DIP = ON (állapotkijelzés): <ul style="list-style-type: none"> ajtó nyitva - reléérintkező nyitva ajtó zárva - reléérintkező zárva 	Csak ha 4. DIP = ON (állapotkijelzés): <ul style="list-style-type: none"> ajtó nyitva - reléérintkező zárva ajtó zárva - reléérintkező nyitva 	37. + 38. kapocs
7	Idő előtti zárás (automatikus csukódás esetén): <ul style="list-style-type: none"> KI 	Idő előtti zárás (automatikus csukódás esetén): <ul style="list-style-type: none"> BE Zárási késleltetés a fényzorompó működtetése után, pl. áthajtás után: <ul style="list-style-type: none"> 5 másodperc Zárási késleltetés a fényzorompó működésbe lépése nélkül: <ul style="list-style-type: none"> beállított nyitva tartási idő (NYTI) 	TorMinal Mem 021
8	Tesztüzem: <ul style="list-style-type: none"> A meghajtás nem tanul be értékeket A végálláskapcsolók beállítása 	Tartós üzem: <ul style="list-style-type: none"> A meghajtás folyamatosan betanul a kapu nyílása és záródása alatt: <ul style="list-style-type: none"> erőértékek működési idő zárási késleltetés 	Betanulás után hagyja a 8. DIP-kapcsolót ON állásban.

Beállítások a TorMinallal

Tárolóhely	Beállítási tartomány	Érték	Működésleírás
Mem	Érték	Lépésköz Érték	
014	0-15	0-7	Figyelmeztető lámpa, Totmann üzemmód, 2. erőlekapcsolás Példa: A figyelmeztető lámpának villognia kell (1) + 2. erőlekapcsolás (4): 1 + 4 = 5, a 5-es érték bevittele és mentése.
		0	A figyelmeztető lámpa kapumozgatás közben világít
		1	A figyelmeztető lámpa kapumozgatás közben villog
		2	Totmann üzemmód
		4	Erőlekapcsolás (1 -> 2) átkapcsolása: érzékenyebb megszólalás kisebb B méretek és könnyebben járó kapuk esetén.
016	8-40		0,25s Előzetes figyelmeztetési idő Az előzetes figyelmeztetési idő időtartama Példa: a kijelzett érték 40 = 10 másodperc
021	1-20		1 s Fényzorompó zárási ideje A nyitva tartási idő időtartama a fényzorompón való áthajtás után, csak automatikus záródással együtt.
022	1-255		1 s Reléérintkező kapcsolási időtartama Az az időtartam, amíg a reléérintkező a motor indítása után záródik.
042	0-8		0,25 s 2. motor: Kapu zárás utánfutása A kapu ZÁRÁS végállás elérése után a meghajtás még tovább megy, hogy a kaput rendben zárja (a kapuszárnyak ezáltal egymáshoz nyomódnak).

Huzalozási terv



Beiktatási lehetőség fényorompóhoz és biztonsági érintkezőkéhez**

E-zár # 3205V003

* kiszállítási állapotot kábelhíddal

** biztonsági érintkezők bekötése csak külön kiértékelő egységgel együtt lehetséges

SOMMER Antriebs- und Funktechnik GmbH

Hans-Böckler-Straße 27
73230 Kirchheim/Teck
Germany

www.sommer.eu

© Copyright 2022 Minden jog fenntartva.