

HU AZ EREDETI SZERELÉSI ÉS ÜZEMELTETÉSI ÚTMUTATÓ FORDÍTÁSA

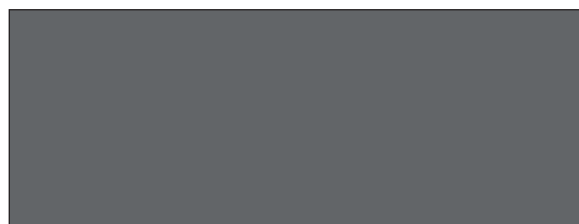
Garázskapu meghajtás

S 9050 base / S 9050 base+

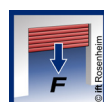
S 9060 base / S 9060 base+

S 9080 base / S 9080 base+

S 9110 base / S 9110 base+



Az aktuális útmutató
letöltése:



Tisztelt Ügyfelünk!

Örülünk, hogy a **SOMMER Antriebs- und Funktechnik GmbH** cég terméke mellett döntött.

A termék kiváló minőségben és az ISO 9001 figyelembevétele mellett került kifejlesztésre és gyártásra.

A termék számunkra ugyanolyan fontos, mint ügyfeleink követelményei és igényei. Termékünk biztonsága és megbízhatósága különösen fontos számunkra.

Figyelmesen olvassa el a szerelési- és üzemeltetési útmutatót, és tartsa be az utasításokat. Így biztonságosan és optimálisan tudja végezni a termék felszerelését és kezelését. Ha kérdése van, forduljon szakkereskedőjéhez vagy szerelőüzeméhez.

Minden termékünk nemtől függetlenül mindenki számára készül, még ha azt külön nem is említjük.

Garancia

A garancia megfelel a törvényi rendelkezéseknek. Esetleges garanciális igényével kapcsolatban forduljon szakkereskedőjéhez. A garanciális igény csak abban az országban érvényes, ahol a meghajtást megvásárolták. A garanciaigény nem vonatkozik a fogyóeszközökre, mint pl. akkumulátorok, elemek, biztosítékok és izzók. Ez a kopóalkatrészekre is érvényes. A meghajtást korlátozott alkalmazási gyakoriságra tervezték. A gyakoribb használat növekvő kopást eredményez.

Elérhetőségek

Amennyiben az ügyfélszolgálatra vagy pótalkatrészekre, illetve tartozékokra van szüksége, kérjük, forduljon szakkereskedőjéhez vagy szerelő vállalkozásához.

Visszajelzés jelen szerelési és üzemeltetési útmutatóval kapcsolatosan

A szerelési és üzemeltetési útmutató összeállításakor igyekeztünk azt a lehető legáttekinthetőbbé tenni. Ha a jobb kialakítás tekintetében javaslatok vannak, vagy úgy találja, hogy az adatok hiányosak, küldje el javaslatait részünkre:



+49 (0) 7021 8001-403



doku@sommer.eu

Szerviz

Szerviz esetén forduljon díjköteles szerviz telefonszolgálatunkhoz, vagy nézze meg honlapunkon:



+49 (0) 900 1800-150

(0,14 euró/perc a vezetékes hálózat tarifája, a mobilszolgáltatás díja eltérő)

www.sommer.eu/de/kundendienst.html

Szerzői és oltalmi jogok

Jelen szerelési és üzemeltetési útmutató szerzői joga a gyártónál marad. Jelen szerelési és üzemeltetési útmutató egyetlen részéről sem szabad semmilyen formában a **SOMMER Antriebs- und Funktechnik GmbH** írásbeli engedélye nélkül másolatot készíteni, illetve azt elektronikus rendszerek alkalmazásával feldolgozni, sokszorosítani vagy terjeszteni. A fenti kijelentéssel ellentétes tevékenység esetén kártérítési kötelezettség áll fenn. A jelen szerelési és üzemeltetési útmutatóban megnevezett márkanevek a megfelelő gyártók tulajdonában vannak és ezennel elismertnek minősülnek.

Tartalomjegyzék

1. Néhány szó a szerelési és üzemeltetési útmutatóról	4
1.1 A szerelési és üzemeltetési útmutató megőrzése és továbbadása	4
1.2 Fontos fordítási tudnivalók	4
1.3 Ismertetett terméktípus	4
1.4 A szerelési és üzemeltetési útmutató célcsoportjai	4
1.5 A szimbólumok és utasítások magyarázata	4
1.6 Speciális veszélyt jelző szimbólumok és rendelkező jelek	5
1.7 Megjegyzések a szöveg megjelenítéshez	5
1.8 A meghajtás rendeltetésszerű használata	5
1.9 A meghajtás nem rendeltetésszerű használata	6
1.10 A személyzet szakképzettsége	6
1.11 Információk az üzemeltető részére	7
2. Általános biztonsági utasítások	8
2.1 Az üzemeltetésre vonatkozó alapvető biztonsági utasítások	8
2.2 Kiegészítő biztonsági utasítások a rádió-távírányításhoz	9
2.3 Az üzemeltetéssel és rádiós távvezérléssel kapcsolatos utasítások és információk	9
2.4 A rádióberendezések egyszerűsített megfelelőségi nyilatkozata	9
3. Működés- és termékleírás	10
3.1 A meghajtás és működési elve	10
3.2 Biztonsági felszerelés	10
3.3 Termékmegjelölés	11
3.4 A szerszámszimbólumok magyarázatai	11
3.5 Szállítási terjedelem	12
3.6 Méretek	13
3.7 Műszaki adatok	13
3.8 A csatlakozási lehetőségek áttekintése	14
4. Szerszám és védőfelszerelés	15
4.1 Szükséges szerszám és egyéni védőfelszerelés	15
5. Beépítési nyilatkozat	15
6. Szerelés	16
6.1 Fontos utasítások és információk	16
6.2 Szerelés előkészítése	17
6.3 Meghajtórendszer szerelése	18
6.4 Kapura történő szerelés	20
7. A burkolat levétele és rögzítése	24
7.1 A futókocsi burkolata	24
7.2 A mennyezeti vezérlés burkolata	24
8. Elektromos bekötés	26
8.1 Dugaszóaljzatra való csatlakoztatás	26
9. Üzembe helyezés	27
9.1 Fontos utasítások és információk	27
9.2 Automatikus üzembe helyezés végrehajtása	27
9.3 Kézi üzembe helyezés végrehajtása	29

Tartalomjegyzék

9.4	Akadály esemény az erő betanítási menetnél	29	13.7	A vészkioldás működésmódja	52
9.5	A végállások mechanikus utánszabályozása	30	14. Karbantartás és ápolás	53	
9.6	Utasító tábla és figyelmeztető táblák elhelyezése	31	14.1	Fontos utasítások és információk	53
10. A futókocsi csatlakozásai és speciális funkciói	32		14.2	Karbantartási terv	54
10.1	A futókocsi panele	32	14.3	Ápolás	54
10.2	A futókocsin való csatlakozási lehetőségek	33	15. Hibaelhárítás	55	
10.3	A LED fényerejének csökkentése	34	15.1	Fontos utasítások és információk	55
10.4	A rádiócsatornák magyarázata	34	15.2	Hibaelhárítás előkészítése	56
10.5	Rádióadó betanítása	34	15.3	A meghajtás világítás időbeli sorrendje normál üzem és üzemzavar esetén	57
10.6	Memo-ra vonatkozó információk	35	15.4	Hibaelhárításra vonatkozó áttekintő táblázat	58
10.7	A betanítási üzemmód megszakítása	35	15.5	A futókocsi cseréje	59
10.8	A rádióadó gomb törlése a rádiócsatornából	35	16. Üzemen kívül helyezés, tárolás és szétszerelés	60	
10.9	A rádióadó teljes törlése a rádióvevőből	35	16.1	Fontos utasítások és információk	60
10.10	Rádiócsatorna törlése a rádióvevőből	35	16.2	Üzemen kívül helyezés és szétszerelés	60
10.11	Összes rádiócsatorna törlése a vevőből	36	16.3	Tárolás	60
10.12	Második távirányító betanítása rádióval (HFL)	36	16.4	Hulladékkezelés	60
10.13	Reset végrehajtása	36	17. Rövid útmutató a szereléshez	62	
10.14	A futókocsin lévő DIP-kapcsolók beállítása	37	18. A base/base+ DIP-kapcsolóinak bekötési rajzai és funkciói	65	
10.15	Automatikus záródás beállítása – Az alapértékek meghatározása	37			
10.16	Világítási funkció beállítása	38			
10.17	Világítási funkció beállítása	39			
10.18	Részleges nyitás beállítása	39			
10.19	Részleges nyitás törlése	39			
10.20	Személybejáró ajtó biztonsági kapcsoló	39			
10.21	Biztonsági érintkezőléc bekötése	40			
10.22	12 V-os kimenet	40			
10.23	SOMlink	40			
11. A mennyezeti vezérlés csatlakozásai és speciális funkciói	41				
11.1	A mennyezeti vezérlés panelje	41			
11.2	A mennyezeti vezérlés csatlakozási lehetőségei	42			
11.3	A mennyezeti vezérlésen lévő DIP-kapcsoló beállítása	43			
11.4	2. nyomógomb a részleges nyitáshoz	43			
11.5	Fénysorompó és kávéra szerelt fény sorompó	44			
11.6	Wallstation (fali kezelőpanel)	45			
11.7	Conex	45			
11.8	Output OC	46			
11.9	Relay	46			
11.10	Akkumulátor be- és kiserelése	46			
12. Működésellenőrzés és záróteszt	48				
12.1	Akadályfelismerés tesztelése	48			
12.2	A kapuberendezés átadása	49			
13. Üzem	50				
13.1	Fontos utasítások és információk	50			
13.2	Üzemeltető részére történő átadás	50			
13.3	A kapumozgatás üzemmódjai	51			
13.4	Akadályfelismerés	51			
13.5	Energiatakarékos üzemmód	51			
13.6	Áramkimaradás esetén	52			

1. Néhány szó a szerelési és üzemeltetési útmutatóról

1.1 A szerelési és üzemeltetési útmutató megőrzése és továbbadása

A szerelési és üzemeltetési útmutatót a szerelés, üzembe helyezés és üzemeltetés, valamint a szétszerelés előtt figyelmesen és teljesen olvassa el. Az összes figyelmeztetést és biztonsági utasítást tartsa be.

A szerelési és üzemeltetési útmutatót mindig tartsa elérhető és minden felhasználó számára jól hozzáférhető helyen az alkalmazás helyén. A szerelési és üzemeltetési útmutató pótlását a **SOMMER** weboldaláról letöltheti:

www.sommer.eu

A meghajtás harmadik személynek való átadása vagy továbbértékesítése esetén a következő dokumentumokat kell az új tulajdonosnak továbbadni:

- EK – megfelelőségi nyilatkozat
- átadási jegyzőkönyv és ellenőrzési napló
- jelen szerelési és üzemeltetési útmutató
- igazolás a rendszeres karbantartásról, ellenőrzésről és ápolásról
- az elvégzett módosítások és javítási munkák dokumentációja

1.2 Fontos fordítási tudnivalók

Az eredeti szerelési- és üzemeltetési útmutató német nyelven készült. Minden egyéb nyelv esetében a német változat fordításáról van szó. A QR-kód beszkenelésével az eredeti szerelési és üzemeltetési útmutató érhető el.



<http://som4.me/orig-base-plus-revg>

További nyelvváltozatok itt érhetők el:

www.sommer.eu

1.3 Ismertetett terméktípus

A meghajtás a technika jelen állása és az elismert műszaki szabályok szerint készült, és a gépekre vonatkozó irányelv (2006/42/EK) hatálya alá tartozik. A meghajtás rádióvevővel van felszerelve. Az opcionálisan szállítható tartozékokat is ismertetjük. A kivitel a típustól függően változhat. Emiatt a tartozékok használata különböző lehet.

1.4 A szerelési és üzemeltetési útmutató célcsoportjai

A szerelési és üzemeltetési útmutatót minden olyan személynek el kell olvasnia és figyelembe kell vennie, aki a következő munkák egyikével vagy a használatlal van megbízva:

- Lerakás és üzemben belüli szállítás
- Kicsomagolás és összeszerelés
- Üzembe helyezés
- Beállítás
- Használat
- Karbantartás, ellenőrzések és ápolás
- Hibaelhárítás és javítások
- Leszerelés és ártalmatlanítás

1.5 A szimbólumok és utasítások magyarázata

A szerelési és üzemeltetési útmutatóban a figyelmeztetések felépítése a következő.

Jelzőszó



Veszély-
szimbólum

A veszély jellege és forrása

A veszély következményei

- ▶ A veszély elhárítása / elkerülése

A veszélyszimbólum a veszélyt jelöli. A jelzőszó egy veszélyszimbólummal van összekapcsolva. A veszély súlyosságától függően három fokozat van:

VESZÉLY FIGYELMEZTETÉS VIGYÁZAT

Ezt használjuk a három különböző besorolású veszély-utasításhoz.

VESZÉLY



Közvetlenül fenyegető veszélyt ismertet, ami súlyos sérüléshez vagy halálos balesethez vezet.

A veszély Önre vagy másokra vonatkozó következményeit írja le.

- ▶ Vegye figyelembe a veszély elhárítására / elkerülésére vonatkozó utasításokat.

FIGYELMEZTETÉS



Olyan lehetségesen veszélyt ismertet, ami halálhoz vagy súlyos sérüléshez vezethet.

A veszély Önre vagy másokra vonatkozó lehetséges következményeit írja le.

- ▶ Vegye figyelembe a veszély elhárítására / elkerülésére vonatkozó utasításokat.

VIGYÁZAT



Egy veszélyes helyzet lehetséges veszélyét ismerteti.

A veszély Önre vagy másokra vonatkozó lehetséges következményeit írja le.

- ▶ Vegye figyelembe a veszély elhárítására / elkerülésére vonatkozó utasításokat.

1. Néhány szó a szerelési és üzemeltetési útmutatóról

A megjegyzésekhez és információkhoz a következő szimbólumokat használjuk:

MEGJEGYZÉS

- A meghajtás mások veszélyeztetése nélküli, szakszerű kezelésére vonatkozó további információkat és hasznos megjegyzéseket ismertet. Ha ezt nem veszi figyelembe, az anyagi károkat, vagy a meghajtás vagy a kapu üzemzavarát okozhatja.

INFORMÁCIÓ

- További információkat és hasznos megjegyzéseket ismertet. A meghajtás optimális használatára vonatkozó funkciókat írja le.

Az ábrákon és a szövegben további szimbólumokat is használunk.



További információkért olvassa tovább a Szerelési- és kezelési útmutatót



Válassza le a meghajtást a hálózati feszültségről



Csatlakoztassa a meghajtást a hálózati feszültségre



Gyári beállítás, kiszállítási állapot a változattól függően



WLAN-képes eszközzel való összekötés a SOMlink-en keresztül



A meghajtás komponenseit előírászerűen kell ártalmatlanítani



A régi akkumulátorokat és régi elemeket előírászerűen kell ártalmatlanítani

1.6 Speciális veszélyt jelző szimbólumok és rendelkező jelek

A veszélyforrás pontosabb megadásához a következő szimbólumokat a fent nevezett veszélyjelekkel és jelzőszavakkal együtt használjuk. A fenyegető veszély elkerüléséhez kövesse az utasításokat.



Áramütés veszélye!



Zuhanásveszély!



Leeső alkatrészek miatti veszély!



Behúzás miatti veszély!



Zúzóadás és nyírás veszélye!



Botlás és zuhanás veszélye!



Optikai sugárzás miatti veszély!

A következő rendelkező jeleket az adott cselekvésekhez használjuk. Az ismertetett rendelkezéseket be kell tartani.



Viseljen védőszemüveget!



Viseljen védősisakot!



Viseljen védőkesztyűt!

1.7 Megjegyzések a szöveg megjelenítéshez

1. A tevékenységi utasításokra vonatkozik

⇒ A tevékenységi utasítás eredményeire vonatkozik

A felsorolások listaként jelennek meg a felsorolási pontokkal együtt: **"6.1 Fontos utasítások és információk"**

- Felsorolás 1
- Felsorolás 2

1, A Az ábrán lévő pozíciószám a szövegben lévő számra utal



A fontos szövegrészek, például a kezelési utasításokban, **vastagon** szedettek.

A más fejezetekre vagy szakaszokra való utalások **vastagon** szedettek és **"idézőjelben"** vannak.

1.8 A meghajtás rendeltetés szerű használata

A meghajtás kizárólag kapuk nyitására és csukására szolgál. Más vagy ezen túlmenő alkalmazás nem rendeltetés szerűnek minősül. A nem rendeltetés szerű használatból eredő károkért a gyártó nem felel.

A kockázatot egyedül az üzemeltető viseli. A garancia ezáltal érvényét veszti.

A meghajtáson az ismertetett módosítások csak eredeti **SOMMER** tartozékokkal történhetnek és csak a leírt terjedelemben. A tartozékokról bővebb információkat itt talál:



<https://downloads.sommer.eu/>

1. Néhány szó a szerelési és üzemeltetési útmutatóról

Az ezzel a meghajtással automatizált kapuknak meg kell felelniük a jelenleg érvényes nemzetközi és ország-specifikus szabványok, irányelvek és előírások aktuálisan érvényes változatának. Ide tartoznak pl. EN 12604 és EN 13241-1.

A meghajtást csak a következő feltételek mellett szabad használni:

- a referencialistában felsorolt kaputípusokkal való kombinációban, lásd itt:



<http://som4.me/cgdo>

- ha a kapurendszerhez kiállítottak EK-megfelelőségi nyilatkozatot
 - a CE-jelölés és a típustábla a kapurendszeren elhelyezésre kerül
 - az átadási jegyzőkönyv és az ellenőrzési napló kitöltve rendelkezésre áll
 - a szerelési és üzemeltetési utasítás a meghajtáshoz és a kapuhoz rendelkezésre áll
 - ezen szerelési és üzemeltetési útmutató figyelembe vétele mellett
 - műszakilag kifogástalan állapotban
 - kioktatott használók által biztonság- és veszélytudatosan.
- A meghajtás beépítése után a beépítésért felelős személy a gépi berendezésekről szóló 2006/42/EK irányelvnek megfelelően köteles a kapurendszerre EK megfelelőségi nyilatkozatot kiállítani, és CE jelölést és típustáblát elhelyezni a kapurendszeren. Ez vonatkozik a kézi működtetésű kapura való utólagos felszerelés esetére is. Ezen kívül kötelező az átadási jegyzőkönyv és az ellenőrzési napló kitöltése.

Ehhez a következők állnak rendelkezésre:

- EK – megfelelőségi nyilatkozat
- A meghajtás átadási jegyzőkönyve



<http://som4.me/konform>

1.9 A meghajtás nem rendeltetésszerű használata

Az 1.8. fejezetben leírtaktól eltérő és azon túlmutató használat nem rendeltetésszerűnek minősül. A kockázatot egyedül az üzemeltető viseli.

A gyártó garanciája az alábbiak esetén érvényét veszti:

- egyéb és nem rendeltetésszerű használatból eredő károk
- meghibásodott alkatrészekkel történő használat
- a meghajtás nem megengedett módosítása
- a meghajtás és alkatrészeinek módosítása és nem megengedett programozása

A kapu nem lehet része olyan tűzvédelmi berendezésnek, menekülő útvonalnak vagy vészkijáratnak, ami a kaput tűz esetén automatikusan zárja. Az automatikus záródást a meghajtás szerelése megakadályozza.

Vegye figyelembe a helyi építési előírásokat.

A meghajtást az alábbi helyeken nem szabad alkalmazni:

- robbanásveszélyes területeken
- nagy sótartalmú levegő esetén
- agresszív környezetben, ide tartozik többek között a klór

1.10 A személyzet szakképzettsége

Kiképzett szakértők a szereléshez, üzembe helyezéshez és leszereléshez

Ezt a szerelési és üzemeltetési útmutatót a meghajtás szerelését vagy karbantartását végző **képzett szakértőnek** el kell olvasnia és figyelembe kell vennie.

Az elektromos rendszeren és a feszültség alatt álló alkatrészekben csak **képzett villamossági szakemberek** végezhetnek munkát az EN 50110-1 szerint.

A termék szerelését, üzembe helyezését és leszerelését csak képzett szakértő végezheti. Képzett szakértő alatt a szerelőüzem által megbízott személy értendő.

A képzett szakértőnek ismernie kell a következő szabványokat:

- EN 13241-1 Kapuk – termékszabvány
- EN 12604 Kapuk – Mechanikai szempontok – Követelmények és vizsgálati eljárások
- EN 12453: 2017 (Plc) Gépi működtetésű kapuk biztonságos használata

Az összes munka befejezése után a **képzett szakembernek**:

- EK – megfelelőségi nyilatkozatot kell kiállítania
- a kapuberendezésen a CE-jelölést és a típustáblát el kell helyeznie

Az üzemeltető kioktatása és a dokumentumok átadása

A **képzett szakértőnek** az üzemeltetőt ki kell oktatnia:

- a meghajtás üzemeltetéséről és annak veszélyeiről
- a kézi vészkioldás kezeléséről
- a rendszeres karbantartásról, ellenőrzésről és ápolásról, melyet az üzemeltető elvégezhet

A képzett szakértőnek az üzemeltetőt tájékoztatnia kell arról, hogy milyen munkákat szabad csakszakértőnek végeznie:

1. Néhány szó a szerelési és üzemeltetési útmutatóról

- tartozékok felszerelése
- beállítások
- rendszeres karbantartás, ellenőrzések és ápolás
- hibaelhárítás

1.11 Információk az üzemeltető részére

Az üzemeltetőnek ügyelnie kell arra, hogy a kapurendszeren elhelyezzék a CE-jelölést és a típustáblát.

A kapurendszerhez tartozó következő dokumentumokat kell átadni az üzemeltetőnek:

- EK – megfelelőségi nyilatkozat
- átadási jegyzőkönyv és ellenőrzési napló
- szerelési és üzemeltetési utasítás a meghajtáshoz és a kapuhoz

Az üzemeltető az alábbiakért felelős:

- a szerelési és üzemeltetési útmutatónak az alkalmazás helyén jól hozzáférhető módon való rendelkezésre bocsátásáért
- a meghajtás rendeltetésszerű használatáért
- a meghajtás kifogástalan állapotáért
- az összes felhasználónak a meghajtás üzemeltetésére, annak veszélyeire, és a vésztüneteszelés kioldására vonatkozó kioktatásáért
- az üzemeltetésért
- a rendszeres karbantartásért, ellenőrzésért és ápolásért
- a hibaelhárításért

A meghajtást nem szabad csökkent fizikai, érzékszervi vagy szellemi képességű vagy tapasztalattal és tudással nem rendelkező személyeknek kezelniük. Ezen kívül ezek a személyek speciális oktatásban részesültek és megértették a szerelési- és üzemeltetési útmutatót.

A gyermekek felügyelet mellett sem játszhatnak a meghajtással és nem használhatják azt. A gyermekeket a meghajtástól távol kell tartani. A távirányítónak vagy egyéb parancsadóknak nem szabad a gyermekek kezébe kerülniük. A távirányítókat biztos helyen kell tárolni a jogosulatlan és nem kívánatos használat megelőzése érdekében.

Az üzemeltető felel a baleset-megelőzési előírások és az érvényes szabványok betartásáért. Az ipari területre a Munkahelyi Bizottság (ASTA) "Munkahelyek műszaki szabályai ASR A1.7" irányelv érvényes. Az irányelveket figyelembe kell venni és be kell tartani. Más országok esetén az üzemeltetőnek be kell tartania az adott országra érvényes előírásokat.

2. Általános biztonsági utasítások

2.1 Az üzemeltetésre vonatkozó alapvető biztonsági utasítások

Tartsa be a következő alapvető biztonsági utasításokat.

Veszély a figyelmen kívül hagyás esetén!

Amennyiben a biztonsági utasításokat nem tartja be, annak súlyos sérülés vagy halál lehet a következménye.

▶ Kötelező minden biztonsági utasítás betartása.

Áramütés veszélye!

A feszültség alatt álló alkatrészek érintése esetén a testen keresztül veszélyes áramlás történik. Ez elektromos sokkhoz, égési sérüléshez vagy halálhoz vezet.

▶ Az elektromos alkatrészek beszerelését, ellenőrzését és cseréjét csak **képzett villamossági szakember** végezheti.

▶ Mielőtt a meghajtáson munkát végezne, húzza ki a hálózati csatlakozót.

▶ Ha az akkumulátor csatlakoztatva van, akkor válassza le azt a vezérlésről.

▶ Ellenőrizze a meghajtás feszültségmentes állapotát.

▶ Biztosítsa a meghajtást újbóli bekapcsolás ellen.

A meghajtás használatának veszélye hibás beállítások vagy javítás szükségessége esetén!

Amennyiben a meghajtást a hibás beállítások vagy a javítás szükségessége ellenére használja, annak súlyos sérülés vagy halál lehet a következménye.

▶ A meghajtást csak a szükséges beállításokkal és előírászerű állapotban szabad használni.

▶ A zavarokat haladéktalanul és szakszerűen szüntesse meg.

Káros anyagok veszélye!

Az akkumulátorok, elemek és a meghajtás komponenseinek szakszerűtlen tárolása, használata vagy ártalmatlanítása egészségügyi veszélyt jelent az emberek és állatok számára. Súlyos sérülés vagy halál lehet a következmény.

▶ Az akkumulátorokat és elemeket a gyermekek és állatok elől elzárta helyen kell tárolni.

▶ Az elemeket és akkumulátorokat tartsa távol vegyi, mechanikai és termikus hatásoktól.

▶ A régi akkumulátorokat és elemeket ne töltsse fel.

▶ A meghajtás komponenseit, a régi akkumulátort és lemerült elemeket ne dobja a háztartási hulladékok közé. Ezeket szakszerűen kell ártalmatlanítani.

Személyek bezáródásának veszélye!

A garázsba személyek záródhatnak be. Ha ezek a személyek nem tudnak kiszabadulni, annak súlyos sérülés vagy halál lehet a következménye.

▶ Havonta ellenőrizze, **elsősorban** belülről a kapu ZÁRÁS végállásban, és adott esetben kívülről a vészkioldás működésmódját.

▶ A zavarokat haladéktalanul és szakszerűen szüntesse meg.

Kiálló alkatrészek miatti veszély!

A járdákra és utcákra az alkatrészek nem lóghatnak be. Ez a kapumozgatás közben is érvényes. Emberek és állatok súlyos sérülését eredményezheti.

▶ A járdákat és utcákat tartsa szabadon a benyúló alkatrészekről.

Leeső kapualkatrészek miatti veszély!

A vészkioldás működtetésekor a kapu ellenőrizetlen mozgása fordulhat elő, amennyiben:

• A rugók túl gyengék vagy eltörték.

• A kapu súlykiegyenlítése nem optimális.

A leeső alkatrészek miatt veszély áll fenn. Ennek súlyos sérülés vagy halál lehet a következménye.

▶ Rendszeres időközönként ellenőrizze a kapu súlykiegyenlítését.

▶ A vészkioldás működtetésekor figyeljen a kapu mozgására.

▶ Tartózkodjon távol a kapu mozgástartományától.

Behúzás miatti veszély!

A kapu behúzási tartományában tartózkodó személyeket vagy állatokat a kapu megragadhatja és magával húzhatja. Ennek súlyos sérülés vagy halál lehet a következménye.

▶ Tartózkodjon távol a kapu mozgástartományától.

Zúzódás és nyírás veszélye!

Ha a kapu mozog, és a mozgástartományban személyek vagy állatok tartózkodnak, a kapu mechanikáján és záróelein zúzódás és nyírás veszélye állhat fenn.

▶ A meghajtást csak a kapura való közvetlen rálátás esetén kezelje.

▶ A kapu teljes mozgása során fontos, hogy lássa az összes veszélyes területet.

▶ Mindig kísérje figyelemmel a mozgó kaput.

▶ Tartson távol mindenkit – embert és állatot – a kapu mozgástartományától.

▶ Soha ne nyúljon a mozgásban levő kapuhoz ill. mozgó alkatrészekhez. Különösen a mozgó tolókarhoz nem szabad hozzányúlni.

▶ Mikor a futókocsi áthalad a sínen, akkor ne nyúljon a mennyezeti felfüggesztésbe.

▶ Csak akkor menjen át a kapun, ha az teljesen ki van nyitva.

▶ A távirányítót olyan helyen tárolja, hogy például a személyek vagy állatok általi illetéktelen vagy akaratlan működtetés kizárt legyen.

▶ Soha ne tartózkodjon huzamosabb ideig a nyitott kapu alatt.

Optikai sugárzás miatti veszély!

Ha a LED-be kis távolságból hosszabb ideig néz, annak vakító hatása lehet. A látás rövid időre erősen korlátozott lehet. Ennek súlyos vagy halálos baleset lehet a következménye.

▶ Soha ne nézzen közvetlenül a LED-be.

Szemsérülés veszélye!

Fúráskor a forgácsok miatt a szem vagy a kéz súlyosan megsérülhet.

▶ Fúráskor viseljen védőszemüveget.

Sérülésveszély a fejreszen

A lelógó tárgyakba való ütközés súlyos karcolásokat vagy vágásokat okozhat.

▶ A lelógó részek szerelésekor védősisakot kell viselni.

2. Általános biztonsági utasítások

Kézsérülés veszélye!

Az érdes fémrészek megfogása vagy érintése karcolást vagy vágást okozhat.

- ▶ Az olyan munkáknál, mint pl. a sorjátlanítás, viseljen védőkesztyűt.

2.2 Kiegészítő biztonsági utasítások a rádió-távírányításhoz

Tartsa be a következő alapvető biztonsági utasításokat.

Zúzóadás és nyírás veszélye!

Amennyiben a kapu nem látható be, és úgy működteti a rádiós távvezérlést, a mechanika vagy a záróelek a személyeknél és állatoknál zúzóadásos vagy vágásos sérülést okozhatnak.

- ▶ Különösen a kezelőelemek, mint pl. a rádiós távvezérlés működtetéskor, a teljes kapumenet alatt minden veszélyzónának beláthatónak kell lennie.
- ▶ Mindig kísérvé figyelemmel a mozgó kaput.
- ▶ Tartson távol mindenkit – embert és állatot – a kapu mozgástartományától.
- ▶ Soha ne nyúljon a mozgásban levő kapuhoz ill. mozgó alkatrészekhez.
- ▶ Csak akkor menjen át a kapun, ha az teljesen ki van nyitva.
- ▶ A távirányítót olyan helyen tárolja, hogy például a személyek vagy állatok általi illetéktelen vagy akaratlan működtetés kizárt legyen.
- ▶ Soha ne tartózkodjon huzamosabb ideig a nyitott kapu alatt.

2.3 Az üzemeltetéssel és rádiós távvezérléssel kapcsolatos utasítások és információk

A rádióberendezés üzemeltetője semmilyen védelmet nem élvez a más távjelző berendezések és készülékek okozta üzemzavarokkal szemben. Ide tartoznak pl. az ugyanabban a frekvenciatartományban szabályszerűen üzemeltetett rádióberendezések. Jelentős zavarok előfordulása esetén az üzemeltetőnek az illetékes rádiózavar-technikai vagy rádiólokációs távközlési hivatalhoz kell fordulnia.

➔ MEGJEGYZÉS

- A láncon és sínen keresztül a futókocsi kifeszültséggel van ellátva.
Az olaj vagy kenőanyag használata erősen csökkenti a lánccs, sín és futókocsi közötti vezetőképességet.
A nem megfelelő elektromos érintkezés üzemzavart okozhat.
A lánccs és sín karbantartásmentes és nem szabad olajozni vagy zsírozni.
- A kapu mozgástartományában lévő tárgyak beszorulhatnak és megsérülhetnek.
A kapu mozgástartományában nem lehetnek tárgyak.
- Ha a kapu nem látható be, és a rádiós távvezérlést működteti, a kapu mozgástartományában lévő tárgyak beszorulhatnak és megsérülhetnek.
A kapu mozgástartományában nem lehetnek tárgyak.

- A környezet károsodásának elkerülése érdekében az összes komponenst a helyi, és az adott országra vonatkozó rendelkezések szerint ártalmatlanítsa.



INFORMÁCIÓ



- A meghajtás üzemen kívül helyezett komponenseit, régi akkumulátorait és régi elemeit ne dobja a kommunális hulladékok közé. A továbbiakban már nem használt komponenseket, régi akkumulátorokat és régi elemeket előírászerűen ártalmatlanítsa. Ehhez az összes helyi, és az adott országra vonatkozó rendelkezéseket be kell tartani.

2.4 A rádióberendezések egyszerűsített megfelelőségi nyilatkozata

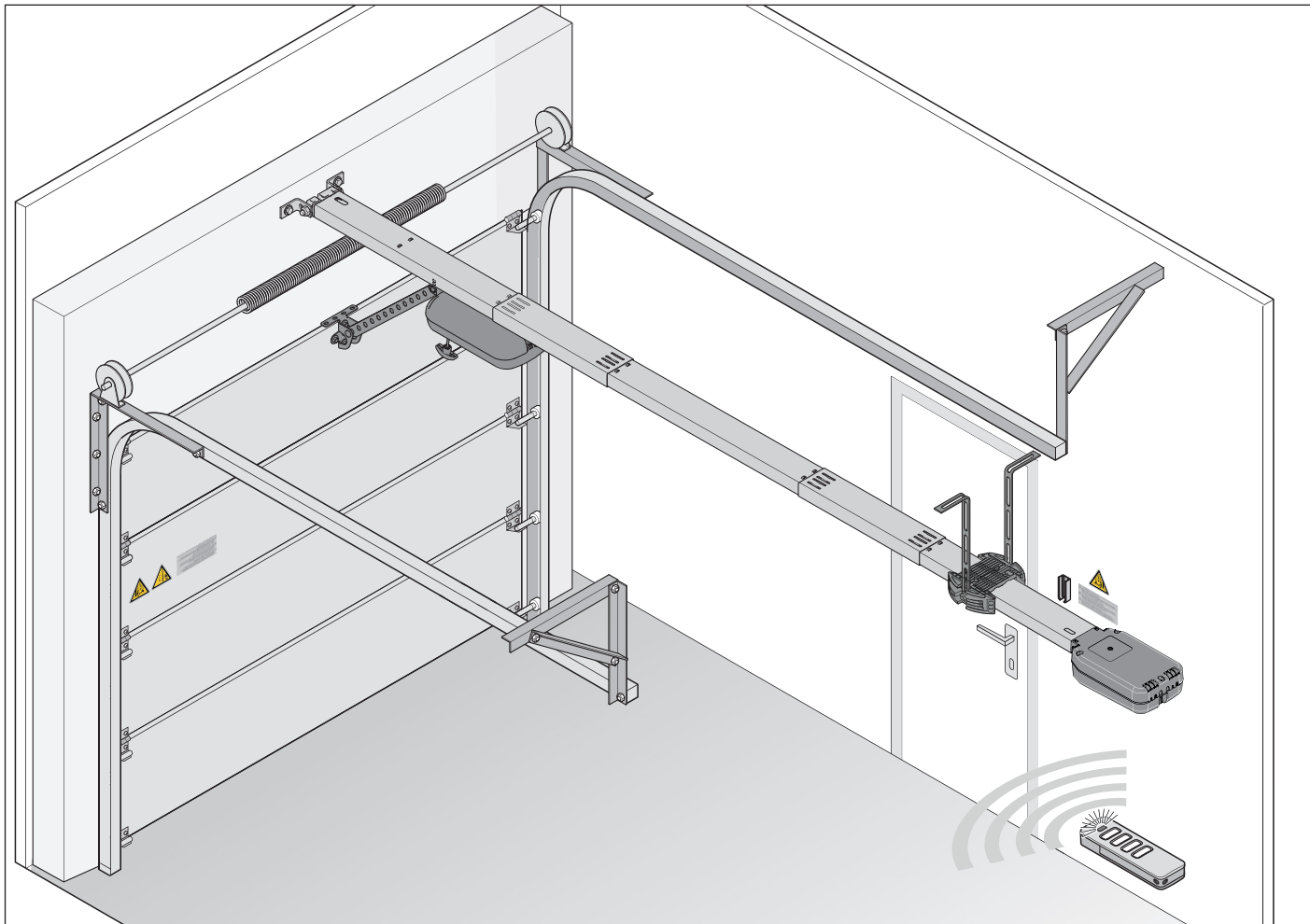
A SOMMER Antriebs- und Funktechnik GmbH ezennel kijelenti, hogy a rádióberendezés (base és base+) a 2014/53/EU irányelvnek megfelel. A rádiós távirányítás EK-megfelelőségi nyilatkozatának teljes szövegét az alábbi címen nézheti meg:



<http://som4.me/konform-funk>

3. Működés- és termékleírás

3.1 A meghajtás és működési elve



Ábra: Meghajtással ellátott kapu szerkezete egy szekcionált kapu példáján

Az elektromos működtetésű meghajtással és a szállítható tartozékkal szekcionált kapuk és egyéb kaputípusok nyithatók és zárhatóak. A meghajtás vezérlése például távirányítóval történik.

A sín a mennyezetre és a garázkapu nyílás fölötti áthidalóra szerelhető. A futókocsi a kapuval egy tolókar által van összekötve. Egy rugósan csapágyazott láncon mozog a futókocsi a sín mentén és nyitja vagy zárja a kaput.

A távirányító a garázsban lévő tartóban vagy a járműben tárolható.

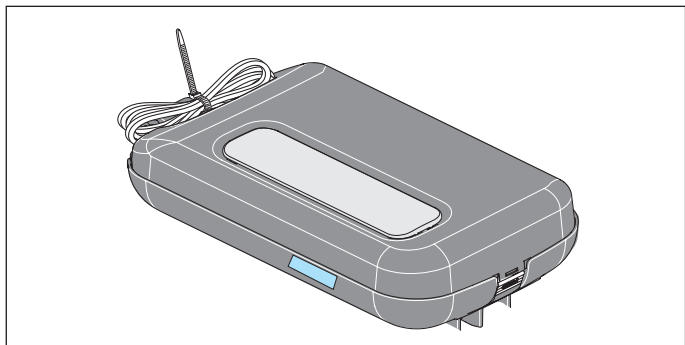
3.2 Biztonsági felszerelés

A meghajtás leáll és egy darabon irányt vált, ha akadályt ismer fel. Ezzel elkerülhető a személyi sérülés és anyagi kár. A beállítástól függően a kapu részlegesen vagy teljesen nyitható.

Áramkimaradás esetén a kapu egy vészkioldó fogantyúval belülről, bowdennel illetve vészkioldó zárral kívülről nyitható.

3. Működés- és termékleírás

3.3 Termékmegjelölés



Ábra: Futókocsi típustáblával és készülék specifikációval

A típustábla a következőket tartalmazza:

- Típusmegnevezés
- Cikkszám
- A gyártás dátuma évvel és hónappal
- Sorozatszám

Kérdés vagy szerviz esetén kérjük, adja meg a típusmegjelölést, a gyártás dátumát és a sorozatszámot.

3.4 A szerszámszimbólumok magyarázatai

Szerszám szimbólum

Ezek a szimbólumok a szereléshez szükséges szerszámok használatára utalnak.



Kereszthornyú csavarhúzó



5 mm-es fémfúró



10 mm-es kőzetfúró



17 mm-es villáskulcs



13/17 mm-es racsnis kulcs

További szimbólumok



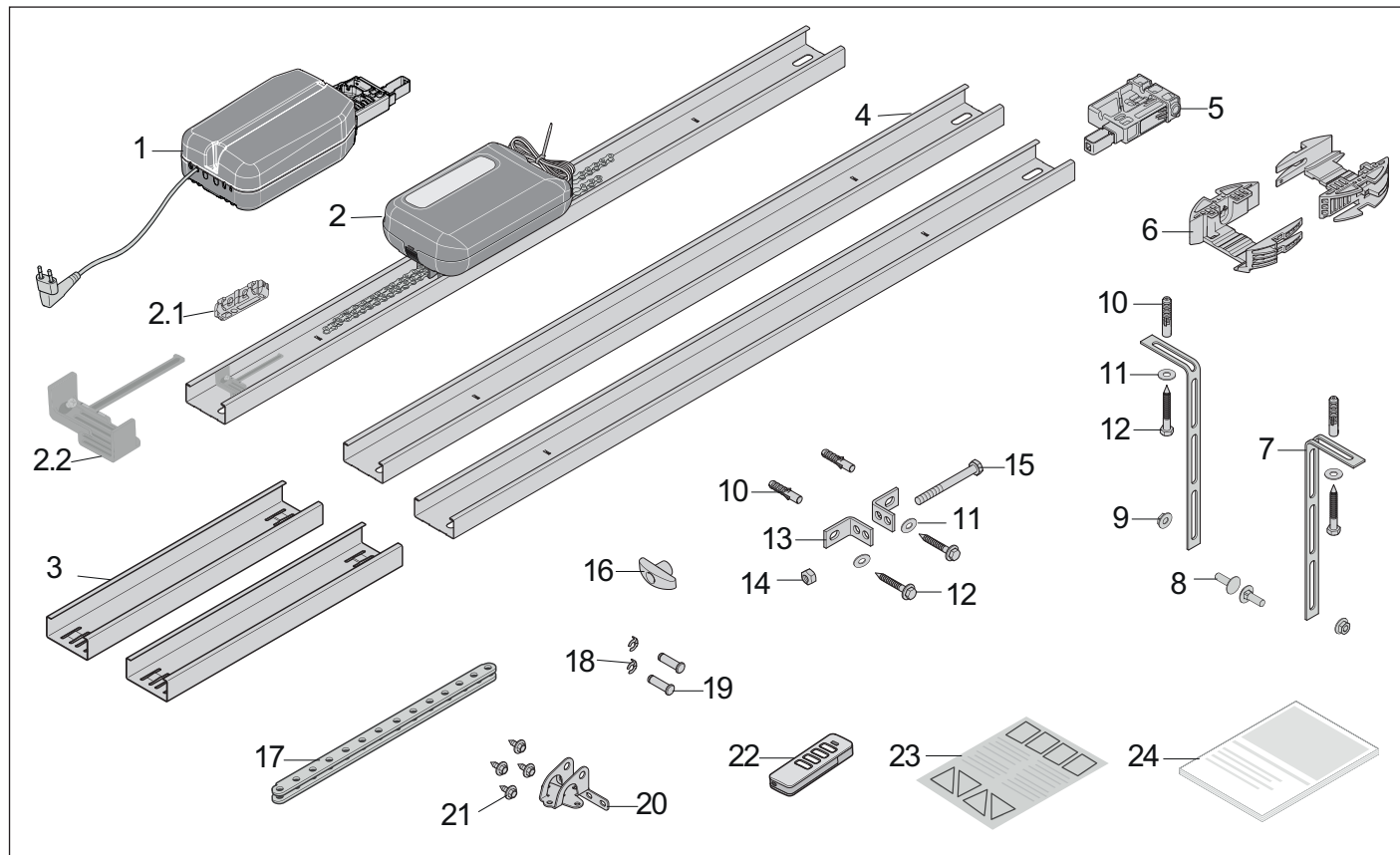
Furatmélység



Hallható bekattanási- vagy klikk-hang

3. Működés- és termékleírás

3.5 Szállítási terjedelem



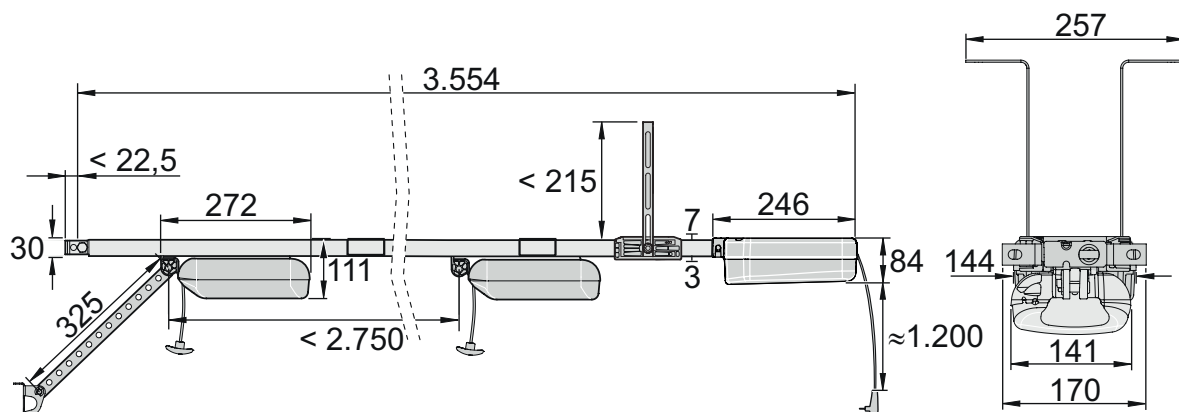
Ábra: Szállítási terjedelem

- 1) Mennyezeti vezérlés
- 2) Sín, **előszerezelt 1 db kapcsoló tolattyúval**, lánc és futókocsi
- 2.1) Szigetelő, **a sínhez mellékelve**
- 2.2) Kapcsoló tolattyú, **a sínen előszerezelve**
- 3) Áttoló elem, 2 db
- 4) Sín, 2 db
- 5) Betoló darab, **előszerezelt**
- 6) Mennyezeti tartó, 2 részes
- 7) Perforált szalag, hajlított, 2 db
- 8) Csavar M8 x 20 mm, 2 db
- 9) Önbiztosítós M8 hatlapú anya, 2 db
- 10) S10 tipli, 4 db
- 11) Alátét, 4 db
- 12) Csavar 8 x 60 mm, 4 db
- 13) Áthidaló szegletvas, 2 db
- 14) Önbiztosítós hatlapú anya M10
- 15) Hatlapfejű csavar M10 x 100 mm
- 16) Vészkioldó fogantyú
- 17) Tolókar, egyenes
- 18) 10 mm-es csapszeg biztosító, 2 db
- 19) Csapszeg 10 x 34,5 mm, 2 db
- 20) Kapuvasalat szögvas
- 21) Kombi lemezcsavar, 4 db
- 22) Távirányító, **előprogramozott**, 1. csatorna impulzussorozat, **CR 2032, 3 V lítium elemmel**
- 23) Utasítás címke a belső garázsterületre
- 24) Szerelési és üzemeltetési útmutató

Kicsomagoláskor győződjön meg arról, hogy a csomagolás az összes árucikket tartalmazza. A tényleges szállítási terjedelem a kivitteltől függően változhat.

3. Működés- és termékleírás

3.6 Méretek



Ábra: Méretek (összes adat mm-ben)

3.7 Műszaki adatok

	S 9050 base/ base+	S 9060 base/ base+	S 9080 base/ base+	S 9110 base/ base+
Névleges feszültség	AC 220–240 V			
Névleges frekvencia	50/60 Hz			
Névleges üzem	3 ciklus vagy 4 perc			
Memóriahelyek a rádióvevőben	40			
Bekapcsolási időtartam	S3 = 40 %			
Üzemi hőmérséklet	-25 °C ... +65 °C			
Kibocsátási érték az üzemeltetési környezet szerint	< 59 dB(A) – csak meghajtás			
IP védetség	IP21			
Érintésvédelmi osztály	II			
Max. mozgatósi út	2750 mm			
Max. mozgatósi út, meghosszabbítással	3.800 mm (1x 1.096 mm)	4.900 mm (2x 1.096 mm)	6.000 mm (3x 1.096 mm)	7.100 mm (4x 1.096 mm)
Max. sebesség*	180 mm/s	240 mm/s	210 mm/s	180 mm/s
Max. húzó- és nyomóerő	500 N	600 N	800 N	1.100 N
Névleges húzóerő	150 N	180 N	240 N	330 N
Max. áramfelvétel	0,8 A	0,8 A	0,9 A	0,9 A
Névleges áramfelvétel**	0,7 A	0,8 A	0,8 A	0,8 A
Max. teljesítményfelvétel	195 W	205 W	185 W	175 W
Névleges teljesítményfelvétel**	130 W	150 W	170 W	165 W
Teljesítményfelvétel energiatakarékos üzemmódban	<3 W base/<1 W base+			
Max. kapasúly*	80 kg	kb. 120 kg	kb. 160 kg	kb. 200 kg
Max. kapasúly / kapumagasság***	Szekcionált kapuk	3.000 mm/ 2.500 mm	4.500 mm/ 2.500 mm	6.000 mm/ 2.500 mm
	Billenőkapuk	3.000 mm/ 2.750 mm	4.500 mm/ 2.750 mm	6.000 mm/ 2.750 mm
	Lengő kapuk	3.000 mm/ 2.050 mm	4.500 mm/ 2.050 mm	6.000 mm/ 2.050 mm
	Oldalszekcionált kapuk / oldalra nyíló lamellás kapuk	2.500 mm (3.000 mm)/ 2.300 mm	2.500 mm/ (4.500 mm)/ 2.500 mm	2.500 mm (5.750 mm)/ 2.750 mm
Max. parkolóhely	2	30	50	30

* A kaputól és az adott üzemeltetési feltételektől függően

** Értékek kiegészítő világítás nélkül, Lumi+

*** A kapu szerkezetétől függő irányérték

3. Működés- és termékleírás

3.8 A csatlakozási lehetőségek áttekintése

Csak a SOMMER cég tartozékait szabad használni.
Vegye figyelembe a hozzátartozó útmutatókat.
A tartozékot csak szakértő szerelheti fel és állíthatja be.
A tartozékok használata a típustól függően változhat.

Futókocsi	base	base+
LED	3	6
Lock		•
Memo		•
USART	•	•
Senso		•
Buzzer	•	•
Laser		•
Motion		•
OSE/8k2		•
Személybejáró ajtó érintkező	•	•
12 V, 100 mA kimenet		•
DIP-kapcsoló	4	4

Mennyezeti vezérlés	base	base+
Akku		•
Keypad (Conex csatlakozó)	•	•
Relay/Output OC	•	•
Lumi+	•	•
Impulzus gomb	•	•
2. gomb (részleges nyitás)		•
Figyelmeztető lámpa, 24 V, 25 W	•	•
2-/4-vezetékes fénsorompó	•	•
24 V DC kimenet	•	•
DIP-kapcsoló		4
Wallstation (fali kezelőpanel)	•	•

Tartozékként egy SOMlink is rendelkezésre áll.
A tartozékokról bővebb információkat itt talál:



<https://downloads.sommer.eu/>

Kaputípusok és tartozékok

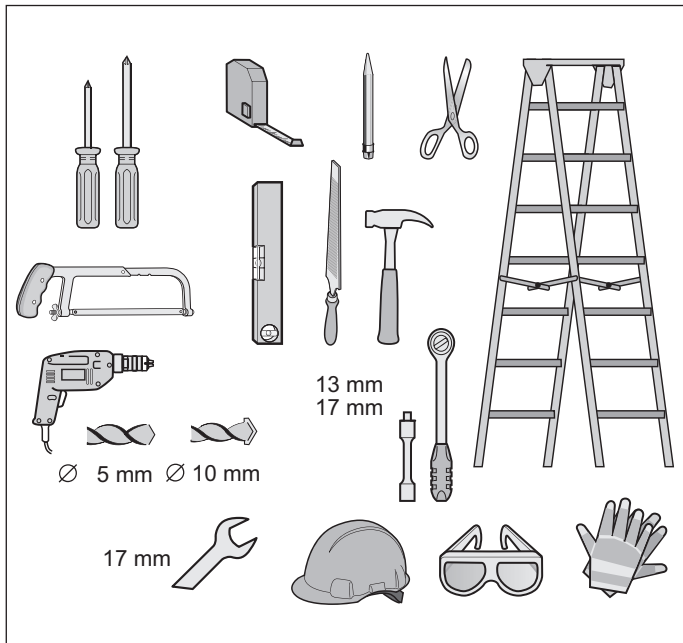
Kaputípus	Tartozékok
 Lengő kapu	Tartozékra nincs szükség
 Szekcionált kapu egyszeres sínnel	Szekcionált kapu vasalat hajlított tolókarral*
 Szekcionált kapu kettős sínnel	Szekcionált kapu vasalat hajlított tolókar nélkül**
Redőnykapu	Tartozékra nincs szükség
 Billenőkapu	Íves kar*
 Oldalra nyíló lamellás kapu, oldalszekcionált kapu	Oldalra nyíló lamellás / oldalszekcionált kapu vasalat**

* A tartozékok nem képezik a szállítási terjedelem részét

** A szerelési módtól függően a standard vasalat is használható. A speciális vasalatokat a szállítási terjedelem nem tartalmazza.

4. Szerszám és védőfelszerelés

4.1 Szükséges szerszám és egyéni védőfelszerelés



Ábra: A szereléshez javasolt szerszám és egyéni védőfelszerelés

A meghajtás összeszereléséhez és felszereléséhez a fenti szerszámokra van szüksége. A gyors és biztonságos szereléshez helyezze készenlétbe a szükséges szerszámokat.

Viselje egyéni védőfelszerelését. Ide tartozik a védőszemüveg, védőkesztyű és védősisak.

5. Beépítési nyilatkozat

Beépítési nyilatkozat

nem teljes gép beszerelésére vonatkozóan a 2006/42/EK gépekre vonatkozó irányelv, II. melléklet 1. B része szerint

SOMMER Antriebs- und Funktechnik GmbH

Hans-Böckler-Straße 21-27

D-73230 Kirchheim/Teck

Németország

cég kijelenti, hogy az

**S 9050 base; S 9060 base; S 9080 base; S 9110 base;
S 9050 base+ S 9060 base+; S 9080 base+; S 9110 base+;
S 9050 pro; S 9060 pro; S 9080 pro; S 9110 pro; S 9050
pro+; S 9060 pro+; S 9080 pro+; S 9110 pro+**

vezérlések

- A gépi berendezésekre vonatkozó 2006/42/EK irányelv
 - A kisfeszültségű elektromos berendezésekre vonatkozó 2014/35/EU irányelv
 - Az elektromágneses összeférhetőségre vonatkozó 2014/30/EU irányelv
 - RoHS 2011/65/EU irányelv
- előírásaival összhangban kerültek kifejlesztésre, tervezésre és gyártásra.

A következő szabványok kerültek alkalmazásra:

EN ISO 13849-1, Gépek biztonsága – Vezérlések biztonsági alkatrészei

– 1. rész: A kialakítás általános elvei

EN 60335-1, Elektr. készülékek / kapu meghajtások biztonsága

EN 61000-6-3 Elektromágneses összeférhetőség (EMC) – Zavar kibocsátás

EN 61000-6-2 Elektromágneses összeférhetőség (EMC) – Zavarállóság

EN 60335-2-95 Házi használatú és hasonló célú elektromos készülékek biztonsága

– 2. rész: Speciális követelmények a függőleges mozgású garázkapuk meghajtások lakóterületen való alkalmazására vonatkozóan

EN 60335-2-103 Házi használatú és hasonló célú elektromos készülékek biztonsága

– 2. rész: Kapuk, ajtók és ablakok meghajtásainak egyedi előírásai

A gépi berendezésekre vonatkozó 2006/42/EK irányelv 1. mellékletének alábbi pontjai kerültek betartásra: 1.1.2, 1.1.3, 1.1.5, 1.2.1, 1.2.2, 1.2.3, 1.2.4, 1.2.5, 1.2.6, 1.3.1, 1.3.2, 1.3.4, 1.3.7, 1.5.1, 1.5.4, 1.5.6, 1.5.14, 1.6.1, 1.6.2, 1.6.3, 1.7.1, 1.7.3, 1.7.4

Az irányelv VII. része B pontja szerinti speciális műszaki dokumentumok elkészültek, melyeket a hatóságok kérésére elektronikus formában rendelkezésre bocsátunk.

A meghajtást csak a következő feltételek mellett szabad használni:

- a referencialistában felsorolt kaputípusokkal való kombinációban, lásd a tanúsítványok alatt:

www.sommer.eu

A részben kész gép a gépi berendezésekre vonatkozó 2006/42/EK irányelv értelmében csak kapurendszerbe beszerelve alkot teljes gépet. A kapurendszer csak akkor vehető üzembe, ha megállapították, hogy a teljes berendezés megfelel a fenti irányelvek rendelkezéseinek.

A műszaki dokumentáció összeállítására meghatalmazott a nyilatkozatot kézjegyével ellátó személy.

Kirchheim/Teck,
2016.04.20.



i.v.

Jochen Lude

A dokumentáció elkészítéséért felelős személy

6. Szerelés

6.1 Fontos utasítások és információk

A biztonságos szerelés elvégzéséhez különösen a következő figyelmeztetéseket, utasításokat és információkat vegye figyelembe.

VESZÉLY



Veszély a figyelmen kívül hagyás esetén!

Amennyiben a figyelmeztetéseket nem tartja be, annak súlyos sérülés vagy halál lehet a következménye.

- ▶ Kötelező minden figyelmeztetés betartása.

FIGYELMEZTETÉS



Zuhanásveszély!

A nem biztonságos vagy hibás létrák megbillenhetnek és súlyos vagy halálos kimenetelű balesetet okozhatnak.

- ▶ Csak biztonságos és stabil létrát használjon.
- ▶ Gondoskodjon a létra biztonságos rögzítéséről.



Személyek bezáródásának veszélye!

A garázsba személyek záródhatnak be. Ha ezek a személyek nem tudnak kiszabadulni, annak súlyos sérülés vagy halál lehet a következménye.

- ▶ Havonta ellenőrizze, **elsősorban** belülről a kapu ZÁRÁS végállásban, és adott esetben kívülről a vészkioldás működését.
- ▶ Ha a garásznak nincs másik bejárata, akkor szereljen fel egy kioldózárát vagy bowden-huzalt a kívülről való kioldáshoz. Ennek a segítségével azok a személyek, akik nem tudnak maguk kiszabadulni, kiszabadíthatók.



Kiálló alkatrészek miatti veszély!

A járdákra vagy utcákra a kapuszárnyak vagy más alkatrészek nem lóghatnak be. Ez a kapumozgatás közben is érvényes. Az emberek és állatok súlyos, akár halálos sérüléseit is eredményezheti.

- ▶ A járdákat és utcákat tartsa szabadon a benyúló alkatrészekről.



Leeső kapualkatrészek miatti veszély!

A szakszerűtlenül súlyozott kapu esetén a rugók hirtelen eltörhetnek. Ha a kapualkatrészek leesnek, annak súlyos vagy halálos sérülés lehet a következménye.

Ellenőrizze a következőket:

- ▶ A kapu stabilitását.
- ▶ Nyitáskor és záráskor a kapu nem hajolhat, fordulhat vagy csavarodhat el.
- ▶ A kapu akadálymentes járását a sínben.



Leeső mennyezet- vagy faldarabok miatti veszély!

A meghajtás nem szerelhető fel szakszerűen, ha a mennyezet és a falak instabilak vagy nem megfelelő rögzítőanyagot használ. A fal, mennyezet vagy meghajtás leeső darabjai személyeket vagy állatokat találhatnak el. Ennek súlyos sérülés vagy halál lehet a következménye.

- ▶ Ellenőrizze a mennyezet és a falak stabilitását.
- ▶ Csak engedélyezett és az alapfelülethez alkalmas rögzítőanyagot használjon.



Behúzás miatti veszély!

A mozgó kapualkatrészek a bő ruhadarabokat vagy a hosszú hajat behúzhatják. Ennek súlyos sérülés vagy halál lehet a következménye.

- ▶ Tartson elegendő távolságot a mozgó kaputól.
- ▶ Csak szorosan a testre simuló ruházatot viseljen.
- ▶ Hosszú haj esetén hajhálót kell viselni.



Zúzóadás és nyírás veszélye!

Ha a kapu mozog, és a mozgástartományban személyek vagy állatok tartózkodnak, a kapu mechanikáján és záróelein zúzóadás és nyírás veszélye állhat fenn.

- ▶ A meghajtást csak a kapura való közvetlen rálátás esetén kezelje.
- ▶ A kapu teljes mozgása során fontos, hogy lássa az összes veszélyes területet.
- ▶ Mindig kísérje figyelemmel a mozgó kaput.
- ▶ Tartson távol mindenkit – embert és állatot – a kapu mozgástartományától.
- ▶ Soha ne nyúljon a mozgásban levő kapuhoz ill. mozgó alkatrészekhez. Különösen a mozgó tolókarhoz nem szabad hozzányúlni.
- ▶ Mikor a futókocsi áthalad a sínen, akkor ne nyúljon a mennyezeti felfüggesztésbe.
- ▶ Csak akkor menjen át a kapun, ha az teljesen ki van nyitva.
- ▶ Soha ne tartózkodjon huzamosabb ideig a nyitott kapu alatt.



Botlás és zuhanás veszélye!

A nem biztonságosan tárolt dolgok, mint pl. csomagolás, a meghajtás részei vagy a szerszámok botlás és zuhanásveszélyt jelentenek.

- ▶ A szerelési területet tartsa szabadon a felesleges tárgyaktól.
- ▶ Az alkatrészeket biztonságosan helyezze le, hogy azok ne okozzanak megbotlás- vagy elesésveszélyt.
- ▶ Tartsa be az általános munkahelyi irányelveket.

6. Szerelés



Szemsérülés veszélye!

Fúráskor a forgácsok miatt a szem vagy a kéz súlyosan megsérülhet.

- ▶ Fúráskor viseljen védőszemüveget.



Sérülésveszély a fejrészen

A lelógó tárgyakba való ütközés súlyos karcolásokat vagy vágásokat okozhat.

- ▶ A lelógó részek szerelésekor védősisakot kell viselni.



VIGYÁZAT



Kézsérülés veszélye!

Az érdes fémrészek megfogása vagy érintése karcolást vagy vágást okozhat.

- ▶ Az olyan munkáknál, mint pl. a sorjátlanítás, viseljen védőkesztyűt.



MEGJEGYZÉS

- Ha a mennyezet és a falak nem stabilak, a mennyezet és fal vagy a meghajtás darabjai leeshetnek. A tárgyak megsérülhetnek. A mennyezetnek és falaknak stabilaknak kell lenniük.
- A kapu vagy a meghajtás károsodásának elkerülése érdekében csak engedélyezett rögzítőanyagot, pl. tiplít vagy csavart használjon. A mennyezet és a falak anyagához alkalmas rögzítőanyagot használjon. Ez különösen a készgarázsokra érvényes.

6.2 Szerelés előkészítése

A szerelés előtt ellenőrizni kell, hogy a meghajtás alkalmas-e a kapuhoz, lásd még a "3.7 Műszaki adatok" c. fejezetet is.

A működtető alkatrészek eltávolítása

FIGYELMEZTETÉS



Behúzás miatti veszély!

A személyek vagy állatok a húzófülekbe vagy kötelekbe akadhatnak és a kapumozgás behúzhatja őket. Ennek súlyos sérülés vagy halál lehet a következménye.

- ▶ Távolítsa el a kapu mechanikus működtetéséhez szükséges húzófüleket és köteleket.

A szerelés előtt az alábbiakat el kell távolítani:

- A kapun lévő kézi reteszt.
- A kapu kézi működtetéséhez szükséges összes kötelet vagy húzófület le kell szerelni.

Mechanikus reteszelés működésképtelenné tétele

A meghajtással rendelkező kapunál a kapuoldali mechanikus reteszeléssel le kell szerelni vagy működésképtelenné kell tenni, ha az nem kompatibilis a meghajtással.

MEGJEGYZÉS

- Ha egy mechanikus kapun zárok vagy egyéb reteszelőrendszerek vannak, azok blokkolhatják a meghajtást. A meghajtáson zavar vagy kár keletkezhet.
- A meghajtás szerelése előtt az összes mechanikus reteszelőrendszert hatástalanítani kell.

Mechanika és súlykiegyenlítés ellenőrzése

FIGYELMEZTETÉS



A leeső kapualkatrészek vagy kapulap miatti veszély!

A drótkötelek, rugókészletek vagy egyéb vasalatok sérültek lehetnek és törhetnek. A kapulap leeshet.

A kapualkatrészek vagy a kapulap személyekre vagy állatokra eshet. Ennek súlyos sérülés vagy halál lehet a következménye.

Szerelés előtt egy **képzett szakértőnek** ellenőriznie kell a következőket, és szükség esetén be kell azokat igazítani:

- ▶ Drótkötelek, rugókészletek és a kapu egyéb vasalatai.
- ▶ A kapu súlykiegyenlítése.

FIGYELMEZTETÉS



Behúzás miatti veszély!

Megengedhetetlenül magas erőbeállítás esetén a kapu behúzási tartományában tartózkodó személyeket vagy állatokat a kapu megragadhatja és magával húzhatja. Ennek súlyos sérülés vagy halál lehet a következménye.

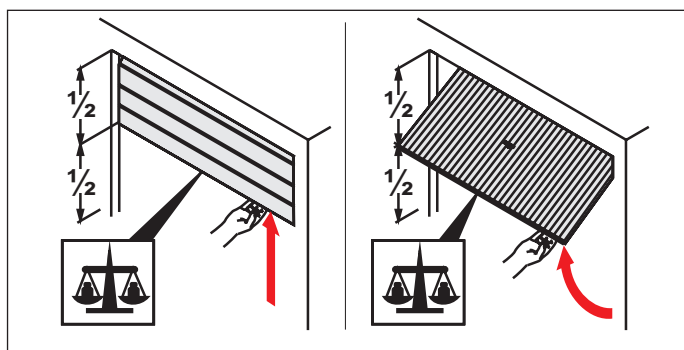
- ▶ Az erőbeállítás a biztonság szempontjából lényeges művelet, és azt **képzett szakembernek** kell elvégeznie.
- ▶ Az erőbeállítást nagyon óvatosan ellenőrizze, és szükség esetén végezze el az utánállítást.

MEGJEGYZÉS

- A kapu helytelenül beállított súlykiegyenlítése esetén a meghajtás megsérülhet.
 - A kapunak stabilnak kell lennie.
 - Nyitáskor vagy záráskor nem hajolhat, fordulhat vagy csavarodhat el.
 - A kapunak könnyen kell a sínen mozognia.

1. Ellenőrizze a kapu mechanikáját, úgymint drótkötelek, rugókészletek és a kapu egyéb vasalatai.

6. Szerelés



2. ábra

2. Félig nyissa ki a kaput.

- ⇒ A kapunak ebben a helyzetben kell maradnia.
- ⇒ A kapunak kézzel könnyen mozgathatónak és egyensúlyban kell lennie.

Amennyiben a kapu erőhatás nélkül felfelé vagy lefelé mozog, a kapu súlykiegyenlítését be kell állítani.

Vészreteszelés kioldás

A külön bejáráttal (pl. személybejáró ajtóval) nem rendelkező garáznál a meghajtás vészkioldójának működtetését kívülről kell biztosítani. A vészkioldást ekkor ezen kívül kifelé kell vezetni. Ez történhet egy kioldó bowdennel vagy egy vészkioldó zárral.



INFORMÁCIÓ

- A vészreteszelés kioldásnak minden szükséges helyzetben könnyen működtethetőnek kell lennie.
- A reteszelés kioldásnak különösen kapu ZÁRÁS állapotban lehetségesnek kell lennie.

6.3 Meghajtórendszer szerelése

A meghajtást csak akkor szabad felszerelni, ha az alábbi szerelési követelmények és méretek teljesülnek.



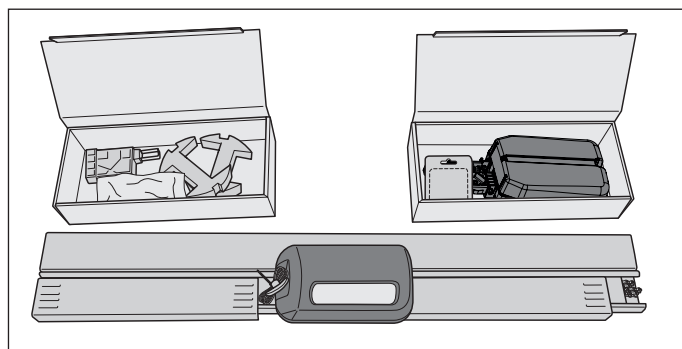
MEGJEGYZÉS

- Határozza meg a meghajtás szerelési helyzetét a kapun. Kézzel többször nyissa és zárja a kaput. A kapunak könnyen működtethetőnek kell lennie. A magánterületen lévő garázkapuknál 150 N kézi működtető erő érvényes, az ipari területen pedig 260 N. Az érték a kapu teljes élettartamára vonatkozik. Ehhez figyelembe kell venni a kapugyártó adatai szerinti rendeltetésszerű karbantartást és ellenőrzést



INFORMÁCIÓ

- A szerelés előtt ellenőrizze, hogy a garázs a futókocsin megadott üzemi hőmérsékletnek megfelel-e.



1. ábra



VIGYÁZAT! Kézsérülés veszélye!

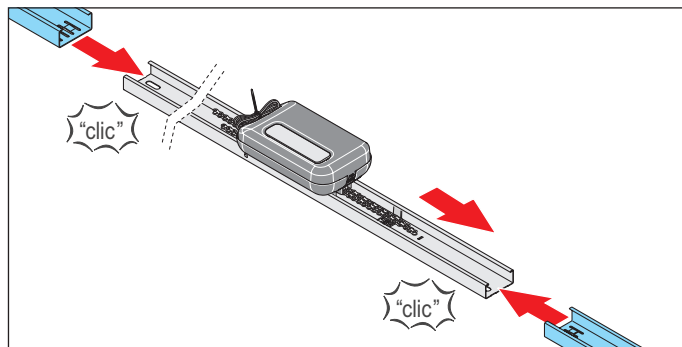
Az érdes fémrészek megfogása vagy érintése karcolást vagy vágást okozhat.

- ▶ A durva fémelemekkel végzett munkáknál kötelező a védőkesztyű viselése.

1. Nyissa ki a csomagot.

Helyezze a csomagolásban lévő mindkét kartont a sín mellé és nyissa ki.

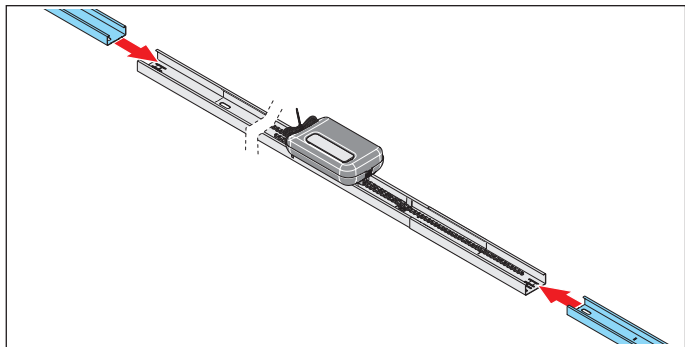
Ellenőrizze a teljes tartalmat a megadott szállítási terjedelem segítségével, lásd a "3.5 Szállítási terjedelem" c. fejezetet.



2. ábra

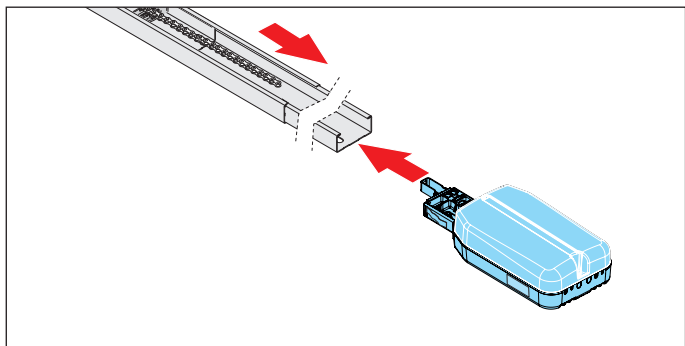
6. Szerelés

2. A futókocsin oldalt lévő két áttoló elemet vegye ki és balról és jobbról dugja rá a sínre.



3. ábra

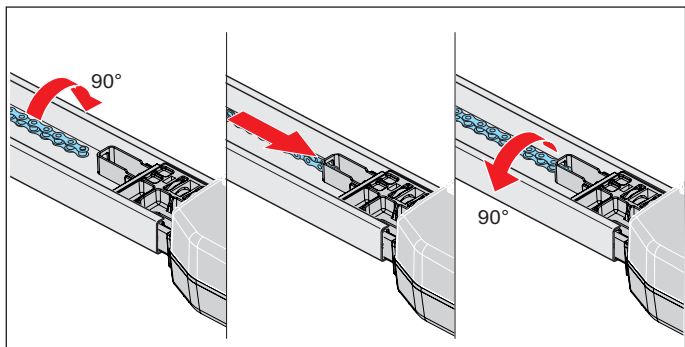
3. Az áttoló elemre mindig egy sínt dugjon rá.



4. ábra

4. A mennyezeti vezérést a kapcsoló tolattyú mögött dugja a sínre.

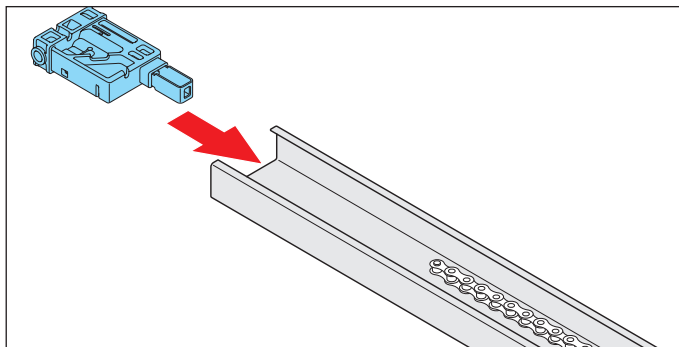
Helyezze a láncot a kapcsoló tolattyú fölé.



5. ábra

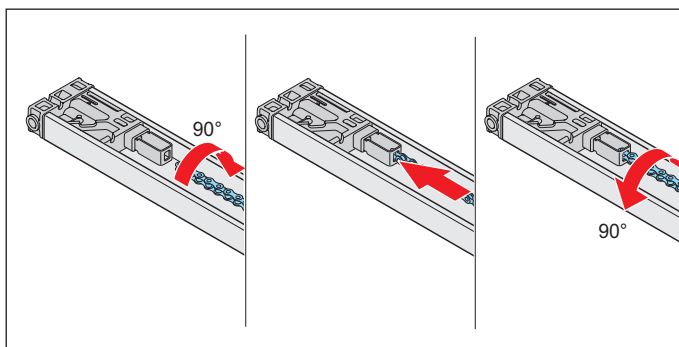
5. Fordítsa el a láncot 90°-kal és vezesse a mennyezeti vezérlés láncfelfogójába.

Fordítsa vissza a láncot 90°-kal.



6. ábra

6. Dugja be a betolható darabot a sín ellenkező oldalán.



7. ábra

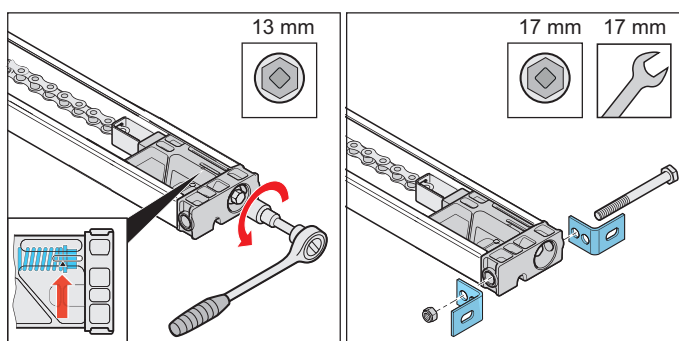
MEGJEGYZÉS

- A meghajtás sérülésének megakadályozása érdekében a láncnak párhuzamosan kell futnia a sínrel.

7. Fordítsa el a láncot 90°-kal és vezesse a betolható darab láncfelfogójába.

Fordítsa vissza a láncot 90°-kal.

⇒ Megtörtént a teljes lánc beakasztása.



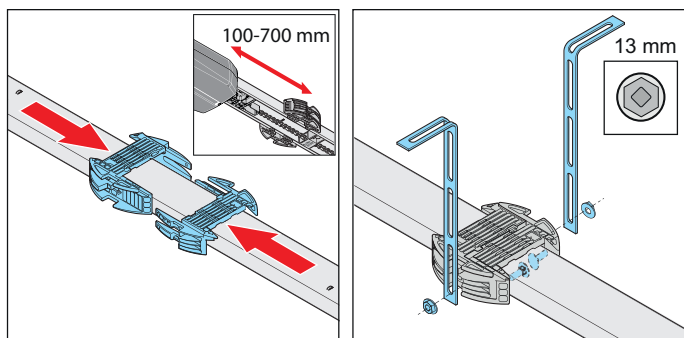
8. ábra

9. ábra

8. Feszítse a láncot a betolható darabon lévő jelölésig, lásd a részletes nézeten lévő **nyilat**.

9. Csavarozza rá a két végzáró elemet a betolható darabra a csavar és anya segítségével.

6. Szerelés



10. ábra

11. ábra

10. A mennyezeti felfüggesztés szereléséhez fordítsa meg a sín.

A mennyezeti vezérlés és a mennyezeti tartó között kb. 100-700 mm távolságnak kell lennie.

Húzza fel a sínre a mennyezeti tartót és tolja egymásba.

MEGJEGYZÉS

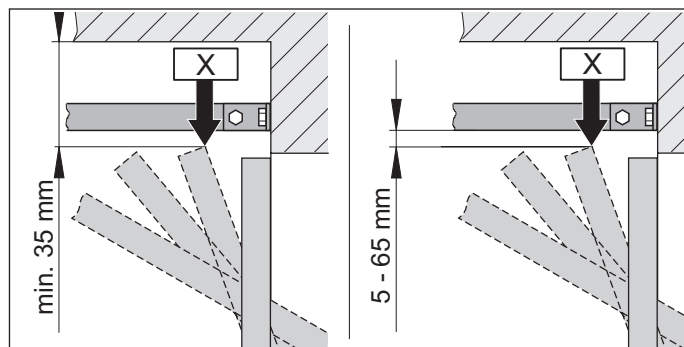
- A kapu szerkezetétől, a beépítési helyzettől és a szerelési módtól függően ellenőrizni kell, hogy szükség van-e második mennyezeti felfüggesztésre.

11. Jobb és bal oldalon csavarozza fel a perforált szalagokat a mennyezeti tartóra. Közben figyeljen a mennyezethez vagy áthidalóhoz viszonyított szerelési távolságokra.

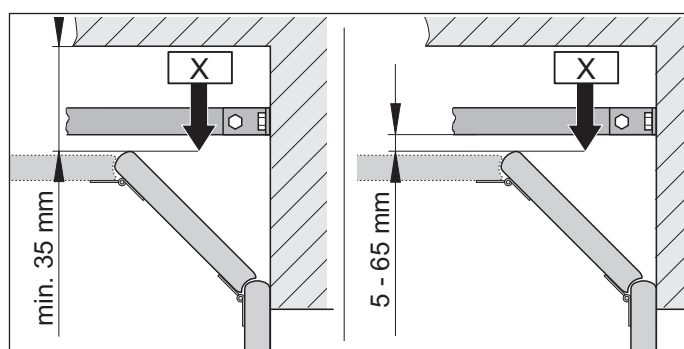
⇒ Megtörtént a sín előkészítése a további szereléshez.

A további szereléshez lásd a "6.4 Kapura történő szerelés" c. fejezetet.

6.4 Kapura történő szerelés



1.1 ábra: A kapu legfelső pontja lengő- és billenő kapunál



1.2 ábra: A kapu legfelső pontja szekcionált kapunál

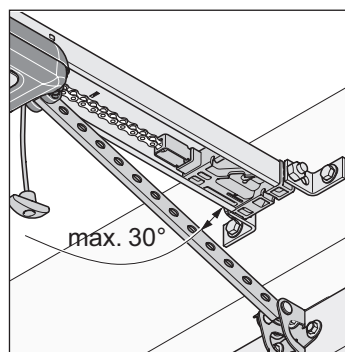
INFORMÁCIÓ

- A távolság adott esetben csökken, amennyiben a kapu közepén egy kapufogantyú van felszerelve. A kapunak könnyen kell járnia.

1. Határozza meg a kapu legfelső "X" pontját a kaputípustól függően:

Nyissa a kaput és mérje le a legkisebb távolságot (min. 35 mm) a kapu felső széle és a mennyezet között.

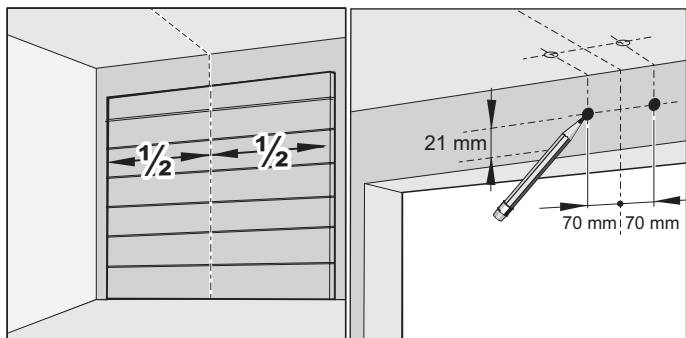
Az "X" és a sín alsó éle közötti távolságnak min. 5 mm-nek kell lennie, és max. 65 mm lehet. Amennyiben a mennyezet és a sín alsó széle közötti távolság több mint 245 mm, hosszabbítsa meg a mennyezeti tartót további perforált szalagokkal.



2. ábra

2. A tolókar zárt kapunál legfeljebb 30°-os szögben állhat.

6. Szerelés

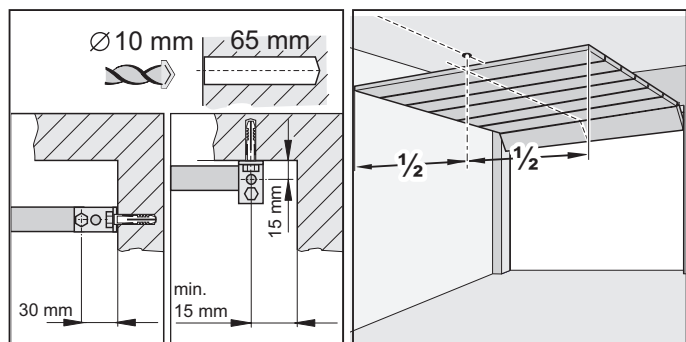


3. ábra 4. ábra

3. Zárja be a kaput.

A szereléshez válassza ki az áthidalót vagy a mennyezetet. Mérje ki a kapu közepét elöl, és jelölje be a kapun és az áthidalón vagy a mennyezetben.

4. Helyezzen el egy-egy jelölést a kapu közepétől balra és jobbra 70 mm-re az áthidalón vagy a mennyezetben ugyanabban a magasságban.



5. ábra 6. ábra

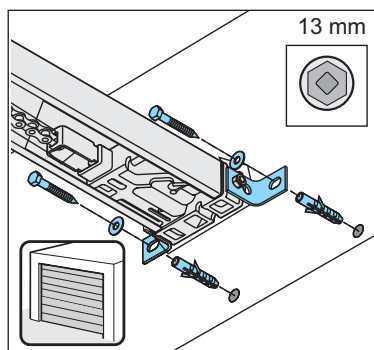
MEGJEGYZÉS

Fúrás közben takarja le a meghajtást, hogy ne juthasson szennyeződés a meghajtásba és az ne sérülhessen meg.

INFORMÁCIÓ

- Mennyezetre történő szerelés esetén lehetőség szerint a furatokat 15 mm-es távolságban helyezze el. Ez a rögzítő szögvas kisebb kibillenésének veszélyét eredményezi.
- A furatmélységet a mennyezet- és falvastagságot illetően, különösen a készgarázsoknál, figyelembe kell venni. Szükség esetén a furatmélységet csökkenteni kell.
- Csak engedélyezett és az alapfelülethez alkalmas rögzítőanyagot használjon.

- A mennyezetbe vagy az áthidalóba két lyukat fúrjon ($\text{Ø } 10 \times 65 \text{ mm}$ mély).
- Nyissa ki a kaput. Vigye át a jelölést a kapu közepéről hátul a mennyezetre.

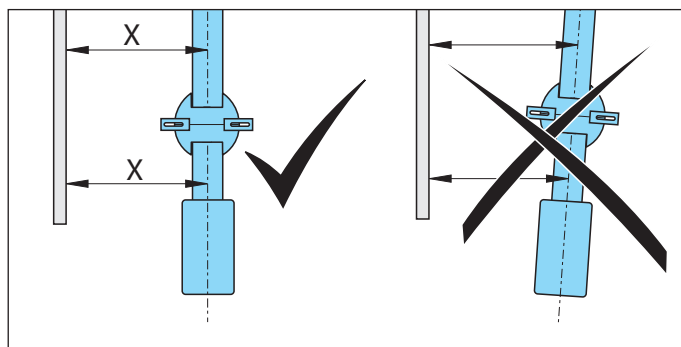


7. ábra 7. Zárja be a kaput.

Helyezze be a tiplit az áthidalóba vagy a mennyezetbe. A sín elöl emelje meg.

Csavarozza rá az áthidaló vasalatot elöl a két csavar és alátét segítségével az áthidalóba vagy a mennyezetbe. Erősen húzza meg a csavarokat.

⇒ A sín áthidalóval vagy mennyezettel való összekötése megtörtént.

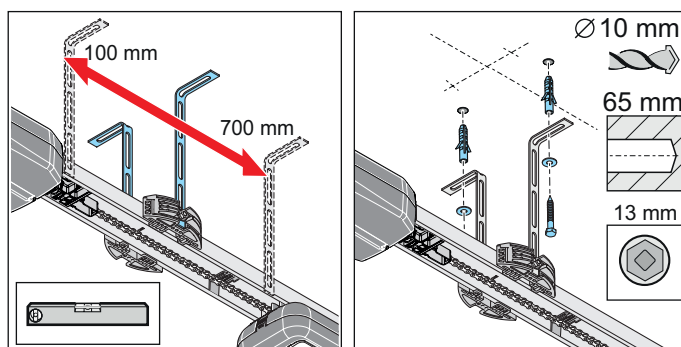


8. ábra

MEGJEGYZÉS

A meghajtás és a sín sérülésének megakadályozásához a meghajtást a kapu sínjeivel mindig párhuzamosan kell beszerelni.

8. Szabályozza be a meghajtást a kapu futósínjeivel párhuzamosan.



9. ábra 10. ábra

9. Szabályozza be a síneket párhuzamosan hátul a kapu közepéhez. Igazítsa be a mennyezeti felfüggesztést.

6. Szerelés

A mennyezeti vezérlés és a mennyezeti tartó között kb. 100-700 mm távolságnak kell lennie. A mennyezeti felfüggesztést ebben a tartományban kell felszerelni. Vízmértékkel ellenőrizze a sín beállítását.

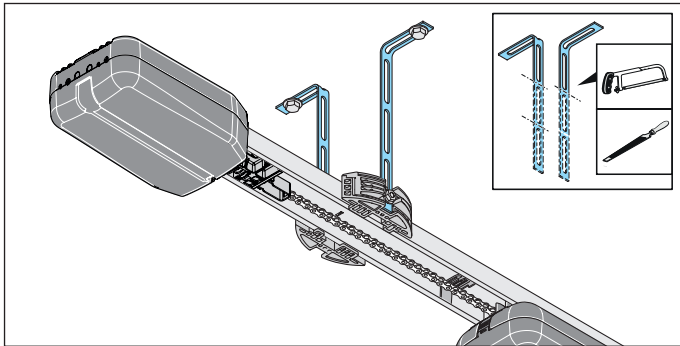
10. Jelölje ki a mennyezeten a mennyezeti tartó lyukainak furatát.

Készítsen két furatot ($\varnothing 10 \times 65$ mm mély).

Helyezze be a tipliket.

Helyezze be a két csavart az alátétekkel együtt és a perforált szalaggal együtt csavarozza a mennyezetre. Erősen húzza meg a csavarokat.

→ A sín mennyezettel való összekötése megtörtént.



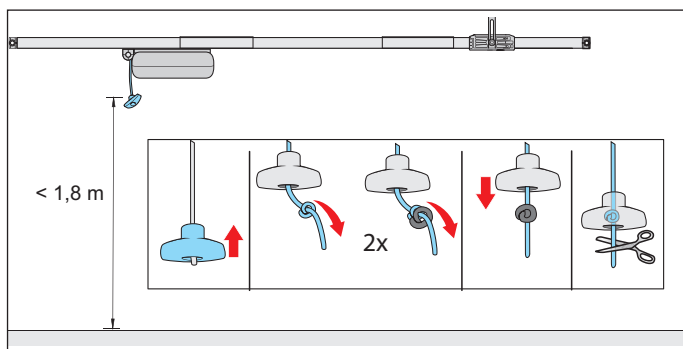
11. ábra

⚠ VIGYÁZAT! Kézsérülés veszélye!

Az érdes fémrészek megfogása vagy érintése karcot vagy vágást okozhat.

- ▶ A sérülések megelőzése érdekében vágja le és sorjátlanítsa a kiálló perforált szalagokat.
- ▶ Sorjátlanításakor viseljen védőkesztyűt.

11. A kiálló perforált szalagokat le kell rövidíteni.



12. ábra

⚠ FIGYELMEZTETÉS! Behúzás miatti veszély!

A vészkioldó kötélnél hurkába a személyek és állatok beleakadhatnak és véletlen nyitás válthat ki. Ennek súlyos sérülés vagy halál lehet a következménye.

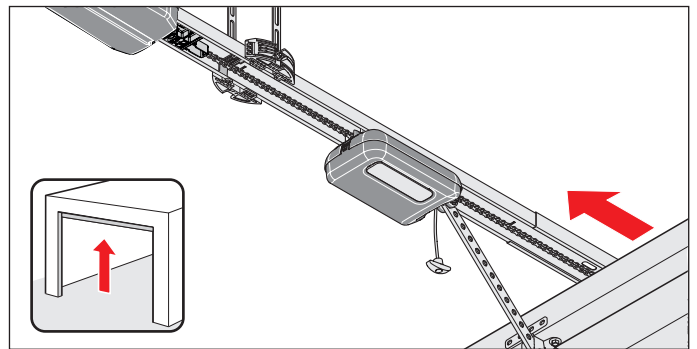
- ▶ Használja a mellékelt vészkioldó fogantyút.

➔ MEGJEGYZÉS

- A vészkioldó fogantyú sérülést okozhat, pl. a jármű karcolását.
A garázs padlója és a vészkioldó kötélnél közti távolságnak 1,8 m-nél kisebbnek kell lennie.
A vészkioldó fogantyú mozgó és rögzített alkatrészeitől való távolságának min. 50 mm-nek kell lennie a teljes mozgási úton keresztül.

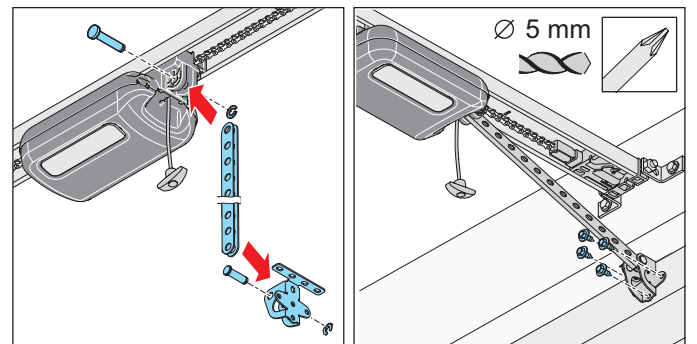
12. Rögzítse a vészkioldó fogantyút:

Fűzze be a kötelet a vészkioldó fogantyún keresztül. Egy megfelelő helyen kössön kettős csomót a kötélnél. A vészkioldó fogantyút húzza a kettős csomón keresztül. Szükség esetén rövidítse le a kötelet vagy megfelelő anyaggal hosszabbítsa azt meg.



13. ábra

13. Húzza meg egyszer a vészkioldó kötelet, ezzel a futókocsi ki van oldva.
A futókocsit tolja előre a kapura.



14. ábra

15. ábra

⚠ FIGYELMEZTETÉS! Sérülésveszély a fejrészen

A lelógó tárgyakba való ütközés súlyos karcolásokat vagy vágásokat okozhat.

- ▶ A lelógó részek szerelésekor védősisakot kell viselni.

14. Dugja be a tolókart a kapuvasalat szögvasba.

Vezesse be a csapszeget, és tolja rá a csapszeg biztosítót.

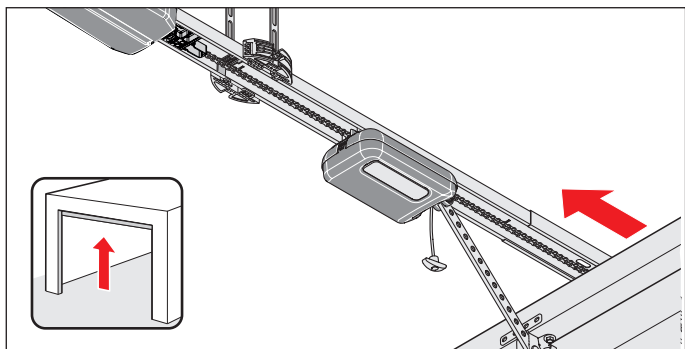
Dugja be a futókocsin elől a tolókart. Vezesse be a csapszeget is, és tolja rá a csapszeg biztosítót.

15. Igazítsa be a kapuvasalat szögvasat a kapu középre.

6. Szerelés

Jelölje ki a furatokat és fúrja ki a lyukakat (\varnothing 5 mm).
A hatlapú csavarok segítségével rögzítse a kapuvasalat szögvasat a kapun.

⇒ A tolókar futókocsra és kapura való felszerelése megtörtént.



16. ábra

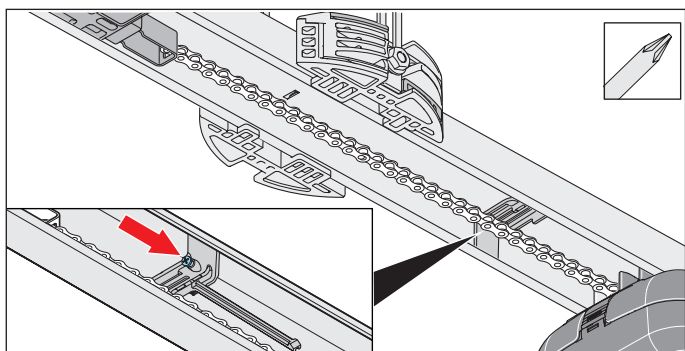
MEGJEGYZÉS

- A kapu nem súrolhatja a meghajtást vagy a sínt. A meghajtás és a sínek megsérülhetnek. A meghajtást el kell tolni.

16. Nyissa ki kézzel teljesen a kaput.

Ha a kapu súrolja a meghajtást vagy a sínt, a meghajtást el kell tolni.

⇒ A kapcsoló tolattyú automatikusan együtt fut a futókocsival.



17. ábra

MEGJEGYZÉS

- Ne tolja a kaput teljesen a mechanikus ütközőre. Ellenkező esetben a meghajtás a mechanikus ütköző ellenében húzza a kaput. A kapu ezáltal megfeszül és károk keletkezhetnek. A 30 mm-es távolságot be kell tartani.

INFORMÁCIÓ

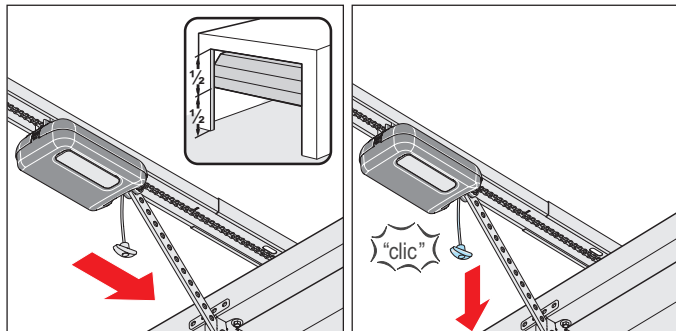
- A kapcsoló tolattyú utólag is a lánc alá tolnható és becsavarozható a sínbe. Azután a sínben lévő kapcsoló tolattyút a megfelelő helyen csavarozza szorosra.

17. Húzza meg egy keresztornyú csavarhúzó segítségével a csavarokat a kapcsoló tolattyún a helyzet megváltoztatása nélkül.

Ellenőrizze a kapu NYITÁS végállást:

Ehhez teljesen nyissa ki a kaput. A futókocsi a kapu NYITÁS irányába megy a kapcsoló tolattyúra, míg egy "klikk"-hang nem hallatszik.

⇒ A kapu NYITÁS végállás beállítása megtörtént.



18. ábra

19. ábra

18. A kaput vigye középállásba.

⇒ A futókocsi ezzel együtt fut.

19. Húzza meg a vészkioldó kötelet.

⇒ **A futókocsi reteszelve van.**

⇒ A kapu csak a meghajtással mozgatható.

20. Ellenőrizze, hogy nem nyúlik-e ki a kapu valamelyik alkatrésze a járdára és az utcára.

⚠ FIGYELMEZTETÉS! Kiálló alkatrészek miatti veszély

A járdákra és utcákra az alkatrészek nem lóghatnak be. Ez a kapumozgatás közben is érvényes. Emberek és állatok súlyos sérülését eredményezheti.

- ▶ A járdákat és utcákat tartsa szabadon a benyúló alkatrészekről.

⇒ **Ezzel elkészült a meghajtás felszerelése.**

7. A burkolat levétele és rögzítése

7.1 A futókocsi burkolata

Különösen tartsa be a következő figyelmeztetéseket.

FIGYELMEZTETÉS



Optikai sugárzás miatti veszély!

Ha a LED-be kis távolságból hosszabb ideig néz, annak vakító hatása lehet. A látás rövid időre erősen korlátozott lehet. Ennek súlyos vagy halálos baleset lehet a következménye.

► Soha ne nézzen közvetlenül a LED-be.

FIGYELMEZTETÉS

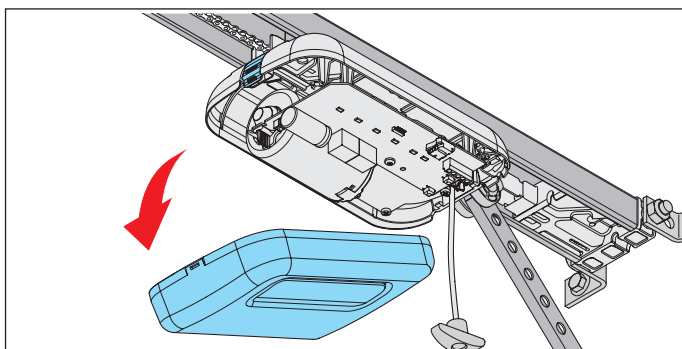


Forró felületek miatti veszély!

Gyakoribb üzemeltetés után a futókocsi vagy a vezérlés alkatrészei felforrósodhatnak. Ha leveszi a burkolatot és a forró alkatrészekhez ér, az égést okozhat.

► Mielőtt levenné a meghajtás burkolatát, hagyja a meghajtást lehűlni.

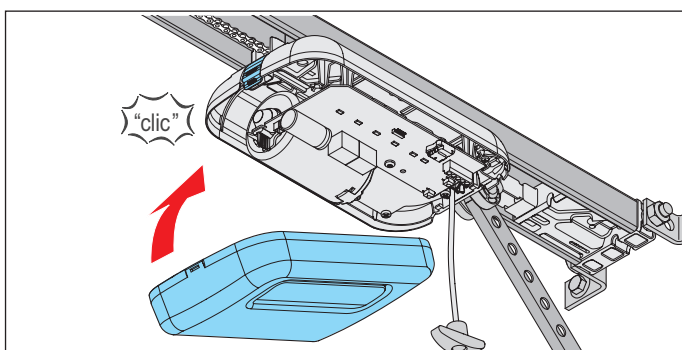
A burkolat levétele



1. ábra

1. A futókocsin alul nyomja meg a burkolat reteszelőjét és vegye le a burkolatot.

A burkolat felhelyezése



1. ábra

1. Helyezze fel elől a burkolatot és hátul pattintsa rá a futókocsira.

7.2 A mennyezeti vezérlés burkolata

Különösen tartsa be a következő figyelmeztetéseket.

VESZÉLY



Áramütés veszélye!

A feszültség alatt álló alkatrészek érintése esetén a testen keresztül veszélyes áramlás történik. Ez elektromos sokkhoz, égési sérüléshez vagy halálhoz vezet.

- Az elektromos alkatrészekben csak **képzett villamosági szakember** végezhet munkákat.
- A meghajtáson történő munkák előtt feszültségmentesítse a meghajtást, akkor is, ha tartozékokat csatlakoztat.
- Ha az akkumulátor csatlakoztatva van, akkor válassza le azt a vezérlésről.
- Ellenőrizze a meghajtás feszültségmentes állapotát.
- Biztosítsa a meghajtást újbóli bekapcsolás ellen.

FIGYELMEZTETÉS



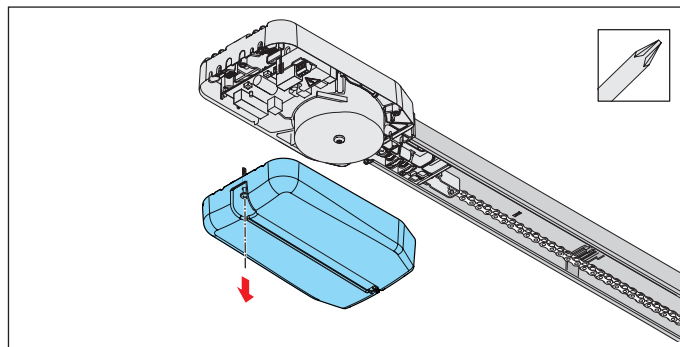
Forró felületek miatti veszély!

Gyakoribb üzemeltetés után a futókocsi vagy a vezérlés alkatrészei felforrósodhatnak. Ha leveszi a burkolatot és a forró alkatrészekhez ér, az égést okozhat.

► Mielőtt levenné a meghajtás burkolatát, hagyja a meghajtást lehűlni.

A burkolat lecsavarozása

1. Válassza le a meghajtást a hálózati feszültségről. Ellenőrizze a meghajtás feszültségmentességét.

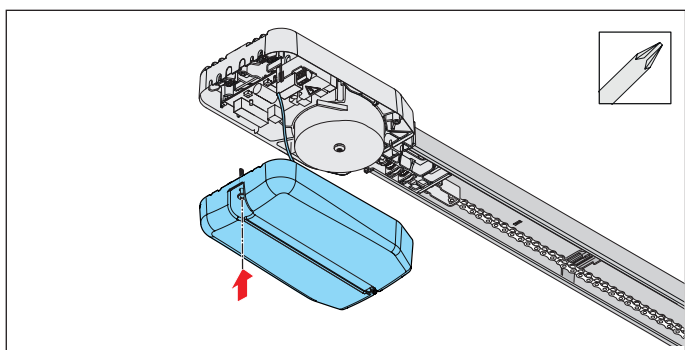


2. ábra

MEGJEGYZÉS

- Ha az akkumulátor a mennyezeti vezérlés burkolatában található, óvatosan vegye le a burkolatot. Az akkumulátor szabadon van a burkolatban. Húzza ki az akkumulátor dugóját a panelből.
2. Csavarozza le és vegye le a burkolatot a mennyezeti vezérlésről.

7. A burkolat levétele és rögzítése



3. ábra

3. Ha akkumulátort használ, a burkolatot óvatosan csavarozza le.

Húzza ki az akkumulátort a panelből.

Távolítsa el a burkolatot a rögzítés nélkül behelyezett akkumulátorral együtt, lásd a "**11.10 Akkumulátor be- és kiszérése**" c. fejezetet.

A burkolat felhelyezése

1. A mennyezeti vezérlésen végzett munkák után fordított sorrendben szerelje azt vissza.

2. Ismét kösse össze a meghajtást a hálózati feszültséggel.

Ellenőrizze a tápellátást.

⇒ A meghajtás hálózati feszültséggel ellátott.

8. Elektromos bekötés

8.1 Dugaszolóaljzatra való csatlakoztatás

A meghajtás villamos bekötéséhez dugaszolóaljzat szükséges.

A dugaszolóaljzat szerelését csak **képzett villamossági szakember** végezheti. A dugaszolóaljzatnak lebiztosítottnak kell lennie. Tartsa be a vonatkozó helyi és a nemzeti szerelési előírásokat (pl. VDE).

Különösen tartsa be a következő figyelmeztetéseket.

VESZÉLY



Aramütés veszélye!

A feszültség alatt álló alkatrészek érintése esetén a testen keresztül veszélyes áramlás történik. Ez elektromos sokkhoz, égési sérüléshez vagy halálhoz vezet.

- ▶ Az elektromos alkatrészeket csak **képzett villamossági szakember** végezhet munkákat.
- ▶ A hálózati csatlakozódugó bedugása előtt győződjön meg róla, hogy az áramforrás hálózati feszültsége megegyezik a meghajtás típus tábláján megadott feszültséggel.
- ▶ Csak teljesen befejezett szerelés után dugja be a hálózati csatlakozót.
- ▶ Mielőtt a meghajtáson munkát végezne, húzza ki a hálózati csatlakozót.
- ▶ Ha az akkumulátor csatlakoztatva van, akkor válassza le azt a vezérlésről.
- ▶ Ellenőrizze a meghajtás feszültségmentes állapotát.
- ▶ Biztosítsa a meghajtást újbóli bekapcsolás ellen.

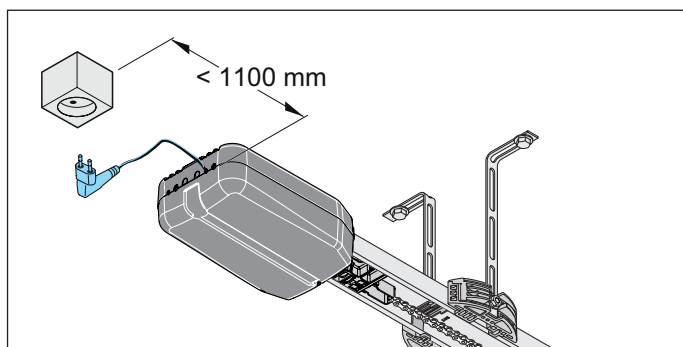
MEGJEGYZÉS

- A meghajtás károsodásának elkerülése érdekében a mennyezeti vezérlést csak a teljes felszerelés után kösse össze az áramellátással.



INFORMÁCIÓ

- Az összes külső csatlakoztatású eszköznek az érintkezők biztonságos leválasztásával kell rendelkeznie a hálózati feszültségellátásukkal szemben az ICE 60364-4-41 szerint. A külső eszközök vezetékének elvezetésekor figyelembe kell venni az ICE 60364-4-41 szabványt. Az összes elektromos vezetékot fixen kell elhelyezni, és elmozdulás ellen biztosítani kell azokat.



Ábra: A mennyezeti vezérlés dugaszolóaljzattól való távolsága

A hálózati kábel hossza kb. 1,2 m. A szállított hálózati kábelt tilos lerövidíteni vagy meghosszabbítani. Figyeljen a mennyezeti vezérlés és a dugaszolóaljzat közötti max. 1,1 m távolságra.

A dugaszolóaljzatot a következőképpen kell felszerelni:

- A mennyezeti vezérlés hálózati kábelének elérhető távolságában.
- Jól láthatóan és szabadon.

9. Üzembe helyezés

9.1 Fontos utasítások és információk

Különösen tartsa be a következő figyelmeztetéseket.

FIGYELMEZTETÉS



Behúzás miatti veszély!

Megengedhetetlenül magas erőbeállítás esetén a kapu behúzási tartományában tartózkodó személyeket vagy állatokat a kapu megragadhatja és magával húzhatja. Ennek súlyos sérülés vagy halál lehet a következménye.

- ▶ Az erőbeállítás a biztonság szempontjából lényeges művelet, és azt **képzett szakembernek** kell elvégeznie.
- ▶ Az erőbeállítást nagyon óvatosan ellenőrizze, és szükség esetén végezze el az utánállítást.
- ▶ Ügyeljen rá, hogy a meghajtást csak biztonságosan beállított erőbeállítással szabad üzemeltetni.
- ▶ Az erőbeállítást olyan alacsony szintre állítsa be, hogy a záróerő kizárjon minden potenciális sérülést.



Zúzódás és nyírás veszélye!

Ha a kapu mozog, és a mozgástartományban személyek vagy állatok tartózkodnak, a kapu mechanikáján és záróerein zúzódás és nyírás veszélye állhat fenn.

- ▶ A meghajtást csak a kapura való közvetlen rálátás esetén kezelje.
- ▶ A kapu teljes mozgása során fontos, hogy lássa az összes veszélyes területet.
- ▶ Mindig kísérelje figyelemmel a mozgó kaput.
- ▶ Tartson távol mindenkit – embert és állatot – a kapu mozgástartományától.
- ▶ Soha ne nyúljon a mozgásban levő kapuhoz ill. mozgó alkatrészekhez. Különösen a mozgó tolókarhoz nem szabad hozzányúlni.
- ▶ Mikor a futókocsi áthalad a sínen, akkor ne nyúljon a mennyezeti felfüggesztésbe.
- ▶ Csak akkor menjen át a kapun, ha az teljesen ki van nyitva.
- ▶ Soha ne tartózkodjon huzamosabb ideig a nyitott kapu alatt.



Optikai sugárzás miatti veszély!

Ha a LED-be kis távolságból hosszabb ideig néz, annak vakító hatása lehet. A látás rövid időre erősen korlátozott lehet. Ennek súlyos vagy halálos baleset lehet a következménye.

- ▶ Soha ne nézzen közvetlenül a LED-be.

MEGJEGYZÉS

- Áthidalás vagy áthidaló lemez nélküli kapu esetén a betanításnak a "9.3 Kézi üzembe helyezés végrehajtása" fejezet szerint kell történnie. Különben a kapun károk keletkezhetnek.

- A DIP-kapcsolók beállításához nem szabad fémtárgyat használni, mivel az a DIP-kapcsoló vagy a panel sérülését okozhatja.

A DIP-kapcsolók beállításához megfelelő szerszámot, pl. egy lapos, keskeny műanyag tárgyat kell használni.

- A kapu mozgástartományában lévő tárgyak beszorulhatnak és megsérülhetnek. A kapu mozgástartományában nem lehetnek tárgyak.



INFORMÁCIÓ

- A vezérlés a lánc és sín között rövidzárlatot ismer fel és emiatt lekapcsolja a meghajtást.
- Fénysorompó alkalmazása esetén annak a betanítás indításakor nem szabad működnie. Amennyiben a fénysorompót a kapun kávéra szerelt fénysorompóként használja, vigye a kaput középállásba.

9.2 Automatikus üzembe helyezés végrehajtása

Az **üzembe helyezés előtt** ezt a fejezetet különösen figyelmesen olvassa el, hogy biztonságosan és optimálisan végezhesse el a meghajtás beállításait.

FIGYELMEZTETÉS



Behúzás miatti veszély!

Megengedhetetlenül magas erőbeállítás esetén a kapu behúzási tartományában tartózkodó személyeket vagy állatokat a kapu megragadhatja és magával húzhatja. Ennek súlyos sérülés vagy halál lehet a következménye.

- ▶ Az erőbeállítás a biztonság szempontjából lényeges művelet, és azt **képzett szakembernek** kell elvégeznie.
- ▶ Az erőbeállítást nagyon óvatosan ellenőrizze, és szükség esetén végezze el az utánállítást.
- ▶ Ügyeljen rá, hogy a meghajtást csak biztonságosan beállított erőbeállítással szabad üzemeltetni.
- ▶ Az erőbeállítást olyan alacsony szintre állítsa be, hogy a záróerő kizárjon minden potenciális sérülést.

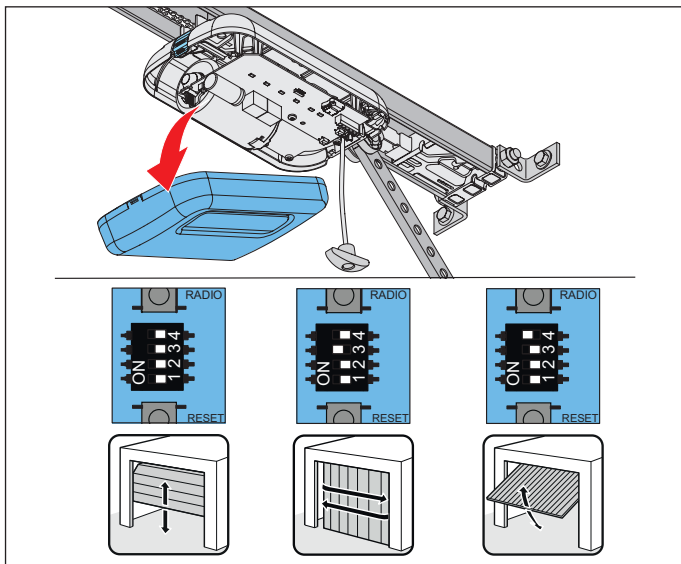


INFORMÁCIÓ

- Az üzembe helyezés alatt:
 - Különösen betanításkor, maradjon a garázsban.
 - Az erőlekapcsolás még nincs a kapura hangolva és a betanulási fázisban van.
- A betanítás történhet távirányítón vagy egy külső gombon keresztül.
- A kapcsoló tolatyú utólag is felszerelhető.

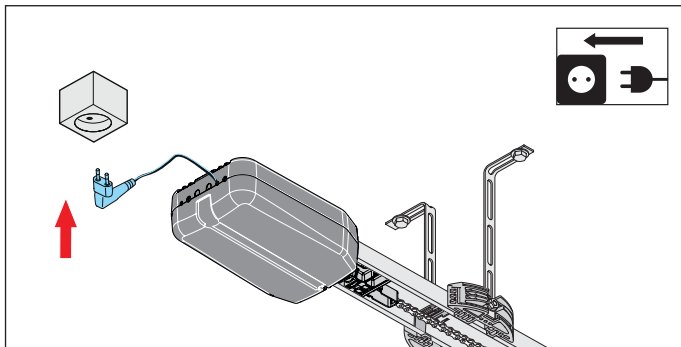
9. Üzembe helyezés

Az EN 13241-1 betartásához az üzembe helyezés előtt a kaputípust ki kell választani és a DIP-kapcsoló segítségével a futókocsin be kell állítani. A futókocsin lévő DIP-kapcsolók gyári beállítása "OFF", és a szekcionált kapukra érvényes. A futókocsi automatikus erőbeállítással működik. A "NYITÁS" és "ZÁRÁS" kapumozgásnál a futókocsi a szükséges erőt automatikusan betanulja és a végállás elérésekor elmenti.



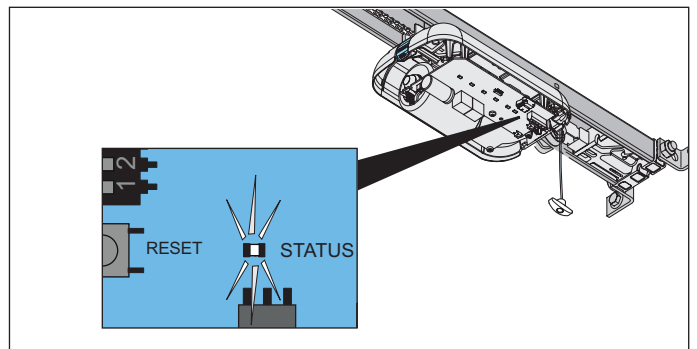
1. ábra

1. Nyissa ki a futókocsi burkolatát. A kaputól függően állítsa be a futókocsin lévő DIP-kapcsolót.



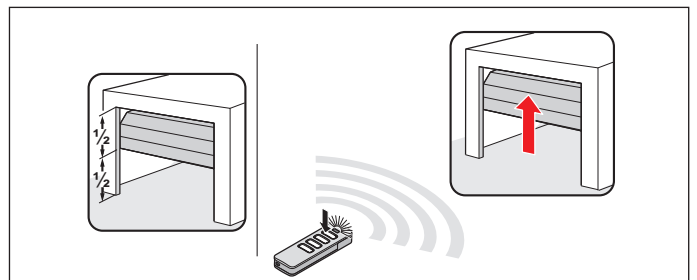
2. ábra

2. A meglévő tápellátást hasonlítsa össze a típus táblán megadottal. Kösse össze a meghajtást a hálózati feszültséggel.



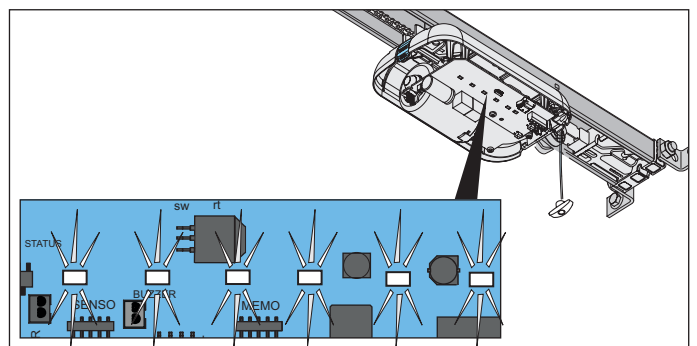
2.1 ábra

⇒ A futókocsi állapot LED-je zölden villog.



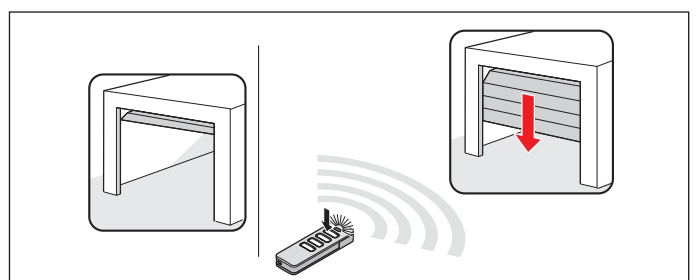
3. ábra

3. A meghajtás tápellátással való összekötése után a meghajtás első mozgása egy impulzus után mindig a kapu NYITÁS. Az előprogramozott távirányítón **röviden** nyomja meg az 1-es gombot, lásd a "Távirányító" külön útmutatóját is. ⇒ A futókocsi lassan a kapu NYITÁS végállásba megy és a kapcsoló tolattyún **automatikusan** lekapcsol.



3.1 ábra

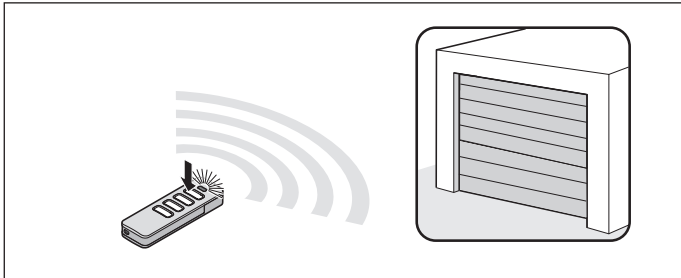
⇒ A meghajtás világítás LED-ek villognak.



4. ábra

9. Üzembe helyezés

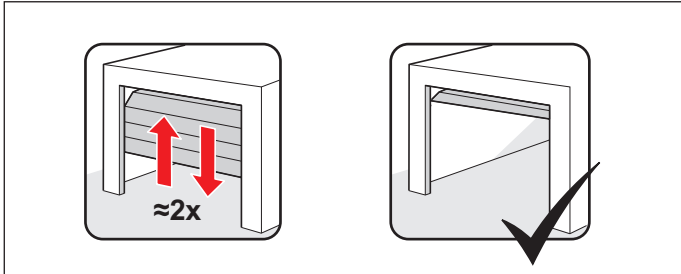
4. Ismét nyomja meg **röviden** a távirányítón az 1-es gombot.
- ⇒ A futókocsi lassan a kapu ZÁRÁS irányába megy.
 - ⇒ A meghajtás világítás LED-ek villognak.
A futókocsi a gyárilag beállított záróerő elérésekor a kapu ZÁRÁS végállásban **automatikusan** lekapcsol.
 - ⇒ A meghajtás világítás LED-ek megváltozott sorrendben villognak.



5. ábra

5. Nyomja meg **röviden** a távirányítón az 1-es gombot (< 1 másodperc), hogy mentse a végállást.
- ⇒ A meghajtás világítás LED-ek röviden gyors egymásutánban villognak.

A meghajtás automatikusan indítja a betanítási folyamatot



5.1 ábra

- ⇒ A futókocsi **automatikusan** ismét a kapu NYITÁS végállásba megy, és betanulja a szükséges működtető erőt.
 - ⇒ A futókocsi **automatikusan** a kapu ZÁRÁS végállásba megy.
Adott esetben a futókocsi többször végigmegy a szakaszon, hogy nagyobb kapusúly esetén elvégezze a betanulást.
 - ⇒ A futókocsi **automatikusan** egy darabon a kapu NYITÁS irányába megy, hogy betanulja a lágyfutást.
 - ⇒ A kapu **automatikusan** ismét a kapu ZÁRÁS végállásba megy.
 - ⇒ A futókocsi **automatikusan** a kapu NYITÁS végállásba megy.
 - ⇒ A meghajtás-világítás LED-jei **folyamatosan** világítanak.
6. A vészkioldás funkciót a kapu ZÁRÁS végállásban ellenőrizni **kell**. A kioldásnak lehetségesnek kell lennie.
- ⇒ **A meghajtás betanítása megtörtént és üzemkész.**



INFORMÁCIÓ

- A kapu nehéz járása esetén a futókocsi leáll. A kapu mechanikáját ellenőrizni kell, lásd a **"9.3 Kézi üzembe helyezés végrehajtása"** c. fejezetet.
- Szükség esetén a végállásokat után kell szabályozni, lásd a **"9.5 A végállások mechanikus utánszabályozása"** c. fejezetet.
- Az erőbeállítást a meghajtás szerelése után ellenőrizni kell, lásd a **"12.1 Akadályfelismerés tesztelése"** c. fejezetet.

9.3 Kézi üzembe helyezés végrehajtása

Áthidalás vagy áthidaló lemez nélküli kapuk esetén a betanításnak kézzel kell történnie. Ehhez végezze el a **"9.2 Automatikus üzembe helyezés végrehajtása"** c. fejezetben lévő 1-3 pontokat, majd a következő pontokat:

1. Nyomja meg **röviden** a távirányítón az 1-es gombot.
⇒ A kapu elkezd a kapu ZÁRÁS végállásba menni.
2. Mielőtt a kapu a ZÁRÁS végállást eléri, ismét nyomja meg **röviden** a távirányítón az 1-es gombot.
⇒ A kapu megáll.
3. A kapu ZÁRÁS végállás kívánt pozíciójának eléréséhez **nyomja meg és tartsa lenyomva** a távirányítón az 1-es gombot, míg a futókocsi **röviden megrándul**. Engedje el a távirányítón az 1-es gombot.
4. A folyamat mindaddig ismételhető, míg el nem éri a kívánt végállást.
5. Nyomja meg **röviden** a távirányítón az 1-es gombot (< 1 másodperc), ezzel a kapu ZÁRÁS végállás mentésre kerül.
6. Azután a kapu indítja a betanítási folyamatot, lásd a **"9.2 Automatikus üzembe helyezés végrehajtása"** c. fejezetet, **"A meghajtás automatikusan indítja a betanítási folyamatot"** c. rész.

9.4 Akadály esemény az erő betanítási menetnél

Ha a kapu az első kapu ZÁRÁS irányba menetnél akadályt ismer fel és az erő betanítási menetet nem lehet lezárni, a kapu leáll.



MEGJEGYZÉS

- A kapuberendezés sérülésének elkerülése érdekében ellenőrizze a mozgató utat, a mechanikát és a rugófeszülést és a súlykiegyenlítést.
1. A távirányítón **nyomja meg és tartsa lenyomva** az 1-es gombot.
⇒ A futókocsi **röviden megrándul**, és a kívánt kapu ZÁRÁS végállás eléréséig megy.
 2. Engedje el a távirányítón az 1-es gombot.
 3. **Finombeállítás:**
Nyomja meg és tartsa lenyomva a távirányítón az 1-es gombot, míg a futókocsi **röviden megrándul**.

9. Üzembe helyezés

Engedje el a távirányítón az 1-es gombot.

3.1 A folyamat mindaddig ismételhető, míg el nem éri a kívánt végállást.

Nyomja meg **röviden** a távirányítón az 1-es gombot (< 1 másodperc), ezzel a kapu ZÁRÁS végállás mentésre kerül.

⇒ A futókocsi indítja az **automatikus** erő betanítási meneteket a kapu NYITÁS végálláshoz.

⇒ A futókocsi indítja az **automatikus** erő betanítási meneteket a kapu ZÁRÁS végálláshoz.

Ha ismét akadály kerül felismerésre, a futókocsi leáll és egy darabon irányt vált.

1. A távirányítón **nyomja meg és tartsa lenyomva** az 1-es gombot.

⇒ A futókocsi rándulás nélkül indul, mivel a kapu végállása már el van mentve.

⇒ A futókocsi a végállásig megy.

2. Engedje el a távirányítón az 1-es gombot.

3. Nyomja meg **röviden** a távirányítón az 1-es gombot.

⇒ **Az automatikus erő betanítási menetek ismét indulnak.**

⇒ Az erő betanítási menetek befejezése után a futókocsi **automatikus** a kapu NYITÁS végállásba megy.

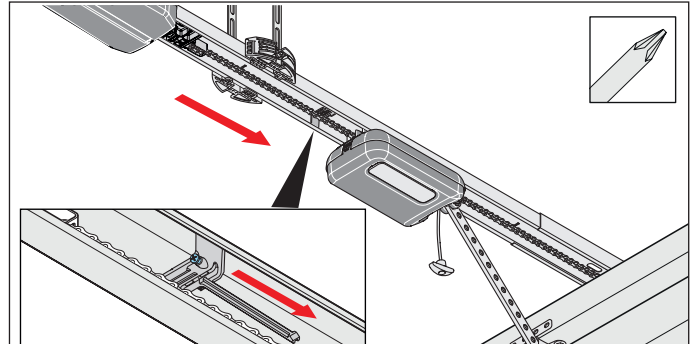
⇒ A meghajtás-világítás LED-jei **folyamatosan** világítanak.

4. A vészkioldás funkciót a kapu ZÁRÁS végállásban ellenőrizni **kell**. A kioldásnak lehetségesnek kell lennie.

⇒ **A meghajtás betanítása megtörtént és üzemkész.**

9.5 A végállások mechanikus utánszabályozása

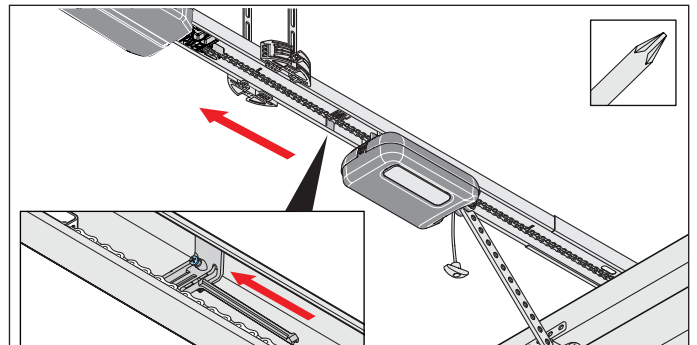
A kapu ZÁRÁS végállás zárónyomásának növelése



1. ábra

1. Oldja ki a kapcsoló tolattyún lévő csavart és tolja a kapcsoló tolattyút néhány milliméterrel a kapu ZÁRÁS irányába. Ismét húzza meg a csavart.
2. A vészkioldás funkciót a kapu ZÁRÁS végállásban ellenőrizni **kell**. A kioldásnak lehetségesnek **kell** lennie.

A kapu ZÁRÁS végállás zárónyomásának csökkentése



1. ábra

1. Oldja ki a kapcsoló tolattyún lévő csavart és tolja a kapcsoló tolattyút néhány milliméterrel a kapu NYITÁS irányába. Ismét húzza meg a csavart.

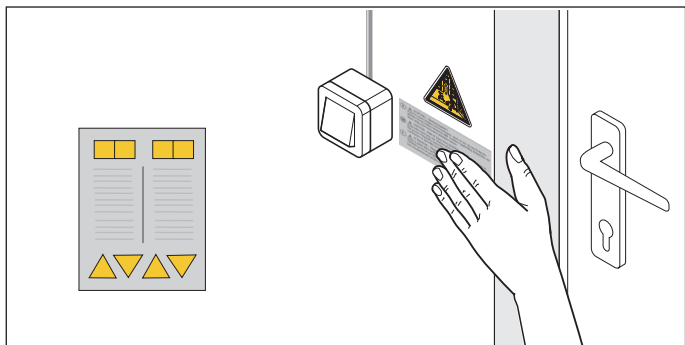
➔ MEGJEGYZÉS

- Ne tolja a kaput teljesen a mechanikus ütközőre. Különben a meghajtás a kaput a mechanikus ütköző felé húzza. A kapu ezáltal megfeszül és károk keletkezhetnek.

Kb. 30 mm-es távolságot kell tartani.

9. Üzembe helyezés

9.6 Utasító tábla és figyelmeztető táblák elhelyezése



1.1 ábra: Matrica elhelyezése a helyhez kötött szabályozó- vagy vezérlőkészülék közelében

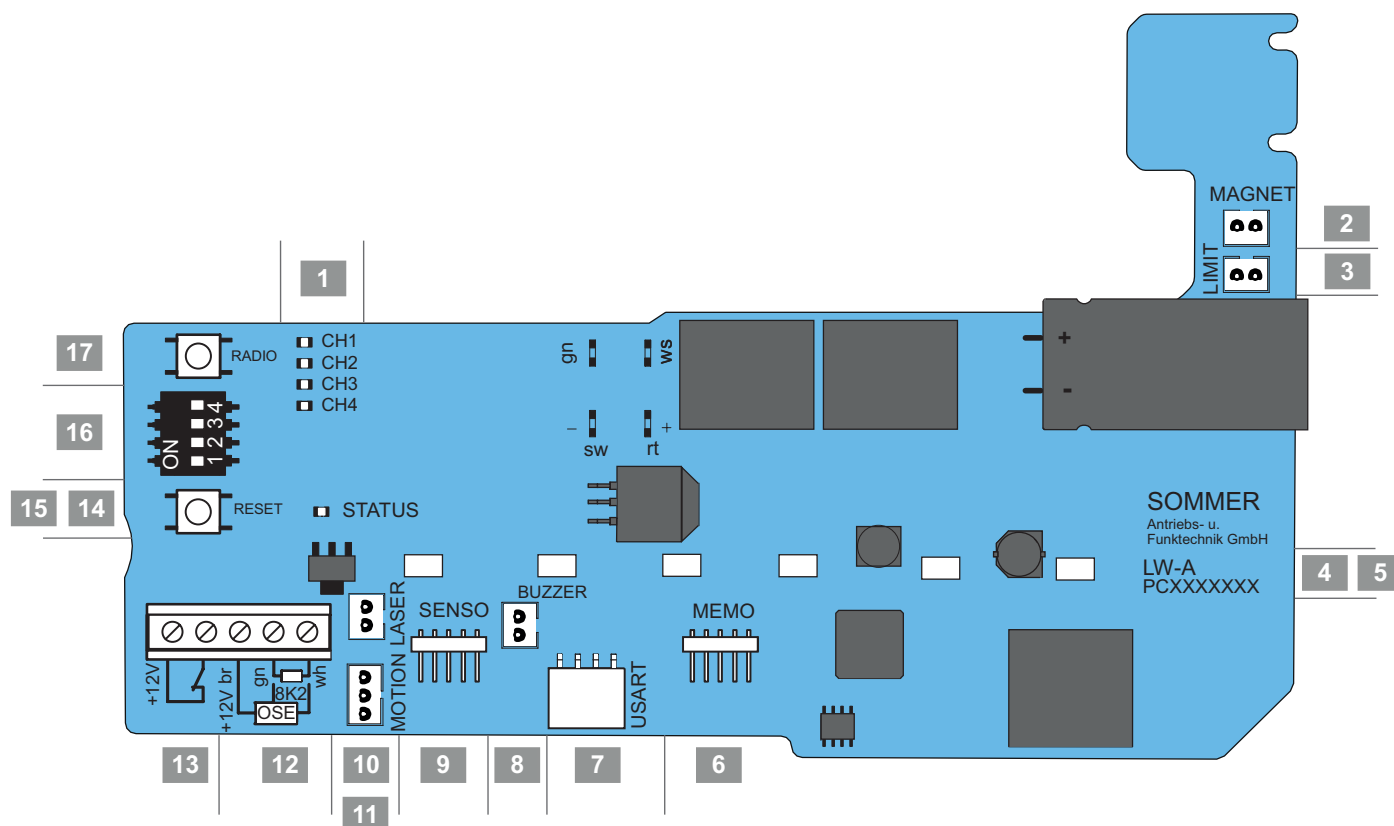


1.2 ábra: Matrica elhelyezése a kapulapon

1. A figyelmeztető címkéket és utasító táblákat megtisztított és zsírtalanított felületen helyezze el:
 - a mozgó alkatrészekről távol
 - a helyhez kötött szabályozó- vagy vezérlőkészülék közelében
 - szemmagasságban és jól látható helyen a kapuzárnyon
2. Végezzen akadályfelismerést, lásd a "12.1 Akadályfelismerés tesztelése" c. fejezetet.
⇒ **Az üzembe helyezés befejeződött.**

10. A futókocsi csatlakozásai és speciális funkciói

10.1 A futókocsi panelje



Ábra: A futókocsi panelje, komplett kivitel*

A csatlakozási lehetőségek áttekintése


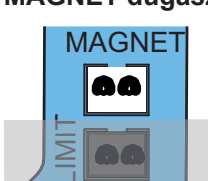
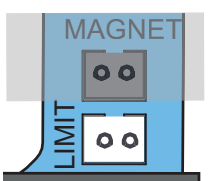
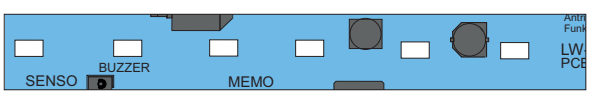
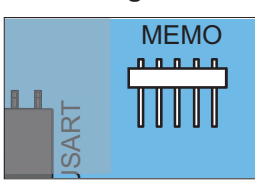
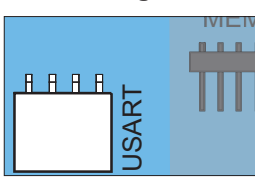
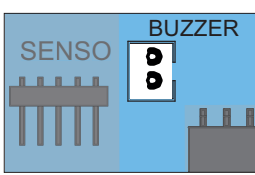
1	LED, CH 1-4, piros Rádiócsatorna kijelző	10	LASER dugaszoló hely*, fehér, 2-pólusú Várakozási pozíció lézer csatlakozó
2	MAGNET dugaszoló hely*, zöld, 2-pólusú Lock csatlakozó	11	MOTION dugaszoló hely*, fehér, 3-pólusú Mozgásérzékelő csatlakozó
3	LIMIT dugaszoló hely, kék, 2-pólusú Végálláskapcsoló csatlakozó (NYITÁS)	12.1	8k2 biztonsági érintkezőléc* csatlakozó
4	Panel megnevezése	12.2	OSE biztonsági érintkezőléc* csatlakozó
5	LED-ek, meghajtás világítás	13	Személybejáró ajtó biztonsági kapcsoló csatlakozó potenciálmentes
6	MEMO dugaszoló hely* Memo csatlakozó	12/13	12 V DC, max.100 mA csatlakozó
7	USART dugaszoló hely Interfész	14	Állapot-LED, zöld
8	BUZZER dugaszoló hely*, fekete, 2-pólusú Figyelmeztető- vagy riasztás berregő csatlakozó	15	Reset-gomb, zöld
9	SENSO dugaszoló hely* Senso csatlakozó	16	DIP-kapcsoló
		17	Radio-gomb (rádió), piros

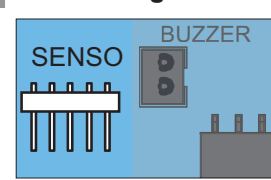
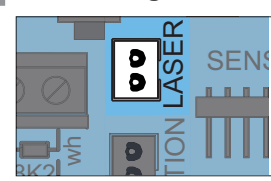
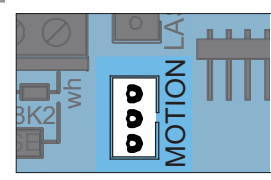
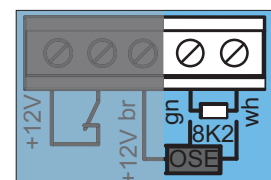
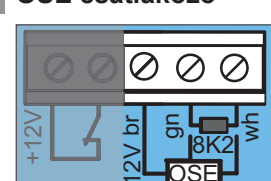
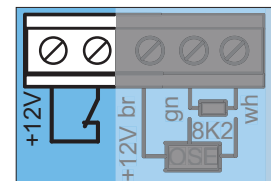
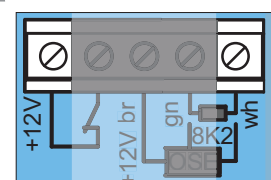
* A kivitel a típustól függően változhat. Emiatt a tartozékok használata különböző lehet.

A kapcsolási rajz a "18. A base/base+ DIP-kapcsolóinak bekötési rajzai és funkciói" c. fejezetben található.

10. A futókocsi csatlakozásai és speciális funkciói

10.2 A futókocsin való csatlakozási lehetőségek

Panel metszet	Funkció/ alkalmazási példa
1 Rádiócsatornák, CH 1-4, piros 	
2 MAGNET dugaszoló hely*, zöld, 2-pólusú 	Lock csatlakozó Reteszelőmágnes
3 Limit dugaszoló hely, kék, 2-pólusú 	
4 Panel megnevezése	
5 Meghajtás világítás, 6 LED 	
6 MEMO dugaszoló hely* 	Memo csatlakozó Memória bővítés 450 adóparancshoz
7 USART dugaszoló hely 	Csatlakozó, pl. modul Home automatika
8 BUZZER dugaszoló hely*, fekete, 2-pólusú 	Figyelmeztető- vagy riasztás berregő csatlakozó

Panel metszet	Funkció/ alkalmazási példa
9 SENSO dugaszoló hely* 	Senso csatlakozó Nedvességérzékelő
10 LASER dugaszoló hely*, fehér, 2-pólusú 	Várakozási pozíció lézer csatlakozó
11 MOTION dugaszoló hely*, fehér, 3-pólusú 	Mozgásjelző csatlakozó
12.1 8k2 csatlakozó* 	
12.2 OSE csatlakozó* 	+12 V = br OSE = gn GND = wh
13 Személybejáró ajtó biztonsági kapcsoló csatlakozó* 	(Személybejáró ajtó kapcsoló, Reed-érintkező, stb.) potenciálmentes Érintkező követelmények (DC 12 V, 10 mA) nyitó érintkező
12/13 12V DC kimenet csatlakozó* 	max. 100 mA, +12 V GND = wh Opcionális tartozék tápellátás, választhatóan ujjzenkenner vagy külső világítás

10. A futókocsi csatlakozásai és speciális funkciói

Panel metszet	Funkció/ alkalmazási példa
14	Állapot-LED, zöld
15	Reset-gomb, zöld
16	DIP-kapcsoló
17	Radio-gomb (rádió), piros

* A kivétel a típustól függően változhat. Emiatt a tartozékok használata különböző lehet.

⚠ VESZÉLY



Áramütés veszélye!

A feszültség alatt álló alkatrészek érintése esetén a testen keresztül veszélyes áramlás történik. Ez elektromos sokkhoz, égési sérüléshez vagy halálhoz vezet.

- ▶ Az elektromos alkatrészeket csak **képzett villamossági szakember** végezhet munkákat.
- ▶ A meghajtáson történő munkák előtt feszültségmentesítse a meghajtást, akkor is, ha tartozékokat csatlakoztat.
- ▶ Ha az akkumulátor csatlakoztatva van, akkor válassza le azt a vezérlésről.
- ▶ Ellenőrizze a meghajtás feszültségmentes állapotát.
- ▶ Biztosítsa a meghajtást újbóli bekapcsolás ellen.

➔ MEGJEGYZÉS

- A DIP-kapcsolók beállításához nem szabad fémtárgyat használni, mivel az a DIP-kapcsoló vagy a panel sérülését okozhatja. A DIP-kapcsolók beállításához megfelelő szerszámot, pl. egy lapos, keskeny műanyag tárgyat kell használni.

10.3 A LED fényerejének csökkentése

⚠ FIGYELMEZTETÉS



Optikai sugárzás miatti veszély!

Ha a LED-be kis távolságból hosszabb ideig néz, annak vakító hatása lehet. A látás rövid időre erősen korlátozott lehet. Ennek súlyos vagy halálos baleset lehet a következménye.

- ▶ Soha ne nézzen közvetlenül a LED-be.

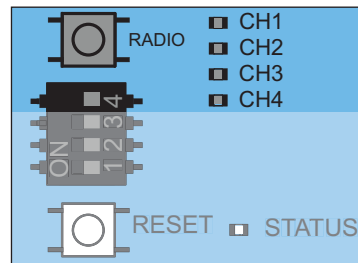
A futókocsi beállítási munkái közben a meghajtás világítás LED-ek fényereje csökkenhet.

1. Egyszer röviden nyomja meg a Radio- vagy Reset-gombot.
⇒ A LED fényereje csökken.

10.4 A rádiócsatornák magyarázata

LED	Rádió-csatorna	Beállítás / funkció
1	CH 1	Impulzus üzemmód
2	CH 2	Részleges nyitás vagy világítási funkció
3	CH 3	Meghatározott NYITÁS
4	CH 4	Meghatározott ZÁRÁS

10.5 Rádióadó betanítása



1. ábra



INFORMÁCIÓ

- Ha a Radio-gomb megnyomása után 30 másodpercen belül nem fogad adóparancsot, a rádióvevő normál üzembe kapcsol.

1. A Radio-gomb többszöri megnyomásával válassza ki a kívánt rádiócsatornát.

LED	1 x	2 x	3 x	4 x
CH 1				
CH 2				
CH 3				
CH 4				

10. A futókocsi csatlakozásai és speciális funkciói

- Az adón nyomja addig a kívánt gombot, míg az előtte kiválasztott LED (CH 1, CH 2, CH 3 vagy CH 4) kialszik.
⇒ **A LED kialszik - a betanítás befejeződött.**
⇒ Az adó a rádiókódot átvitte a rádióvevőbe.
- További adók betanításához ismétlje meg a fenti lépéseket.

A tárolókapacitások elérése esetén

Összesen 40 távirányító parancs áll rendelkezésre az összes csatornához. Ha megpróbál további adókat betanítani, a CH 1–4 rádiócsatornák piros LED-jei villognak. Amennyiben több memóriahely szükséges, lásd a **"10.6 Memo-ra vonatkozó információk"** c. fejezetet.

10.6 Memo-ra vonatkozó információk

Az opcionális Memo tartozék alkatrészszel a tárolókapacitás 450 távirányító parancsra bővíthető. Memo csatlakoztatása esetén a belső memóriában lévő összes adó átvihető a Memo-ra és ott lementhető. A Memo-nak a vezérlésre csatlakoztatva kell maradnia. Ezután a belső memórián nem lesz mentett adó. A mentett adók a Memo-ról nem vihetők vissza a belső memóriára.

Az összes rádiócsatorna, a Memo tárolóját is beleértve, törölhető, lásd a **"10.11 Összes rádiócsatorna törlése a vevőből"** c. fejezetet.



INFORMÁCIÓ

- A már megtelt Memo-t csak az új meghajtáson törölje. Különböen a meghajtás összes mentett adója törlődik, és azokat újból be kell tanítani.

10.7 A betanítási üzemmód megszakítása

- Nyomogassa a Radio-gombot annyiszor, míg a LED ki nem alszik, illetve 30 másodpercig ne nyomja meg a gombot.
⇒ A betanítási üzemmód megszakadt.

10.8 A rádióadó gomb törlése a rádiócsatornából

- A Radio-gomb többszöri megnyomásával válassza ki a kívánt rádiócsatornát.
Tartsa lenyomva 15 másodpercig a Radio-gombot.

LED	1 x	2 x	3 x	4 x
CH 1				
CH 2				
CH 3				

LED	1 x	2 x	3 x	4 x
CH 4				

⇒ 15 másodperc múlva villog a LED.

- Engedje el a Radio-gombot.
⇒ A rádióvevő most törlési üzemmódban van.
- Nyomja meg az adón azt a gombot amelynek parancsát a rádiócsatornából törölni akarja.
⇒ A LED kialszik.
⇒ A törlési folyamat befejeződött.

Szükség esetén ismétlje meg a folyamatot a többi gombnál is.

10.9 A rádióadó teljes törlése a rádióvevőből

- Nyomja meg a Radio-gombot és tartsa lenyomva 20 másodpercig.
⇒ 15 másodperc múlva villog a LED.
⇒ További 5 másodperc múlva a villogási sorozat villogássá változik.
- Engedje el a Radio-gombot.
⇒ A rádióvevő most törlési üzemmódban van.
- Nyomja meg a törölendő rádióadó tetszés szerinti rádióadó gombját.**
⇒ A rádióvevő most törlési üzemmódban van.
⇒ A LED kialszik.
⇒ A törlés befejeződött.
⇒ A rádióadó a rádióvevőből törölve van.

Szükség esetén ismétlje meg a folyamatot a többi adónál is.

10.10 Rádiócsatorna törlése a rádióvevőből

- A Radio-gomb többszöri megnyomásával válassza ki a kívánt rádiócsatornát.
Tartsa lenyomva 25 másodpercig a Radio-gombot.

LED	1 x	2 x	3 x	4 x
CH 1				
CH 2				
CH 3				
CH 4				

⇒ 15 másodperc múlva villog a LED.

- ⇒ További 5 másodperc múlva a villogási sorozat villogássá változik.
⇒ További 5 másodperc elteltével a kiválasztott rádiócsatorna LED-je világít.
- Engedje el a Radio-gombot.
⇒ A törlési folyamat befejeződött.

10. A futókocsi csatlakozásai és speciális funkciói

⇒ A kiválasztott rádiócsatormán az összes betanított rádióadó törlődik a rádióvevőből.

10.11 Összes rádiócsatorna törlése a vevőből

1. Nyomja meg a Radio-gombot és tartsa lenyomva 30 másodpercig.
 - ⇒ 15 másodperc múlva villog a LED.
 - ⇒ További 5 másodperc múlva a villogási sorozat villogássá változik.
 - ⇒ További 5 másodperc elteltével a kiválasztott rádiócsatorna LED-je világít.
 - ⇒ További 5 másodperc elteltével az összes LED világít.
2. Engedje el a Radio-gombot.
 - ⇒ 5 másodperc múlva az összes LED kialszik.
 - ⇒ **A rádióvevőből az összes betanított adó törlődik.**
 - ⇒ **A rádióvevő teljesen törölve van, ez akkor is érvényes, ha Memo van csatlakoztatva.**

10.12 Második távirányító betanítása rádióval (HFL)

A rádiós betanítás előfeltételei

A rádióvevőn egy távirányítónak már betanítottnak kell lennie. Az alkalmazott távirányítóknak azonosaknak kell lenniük. Így például egy Pearl csak egy Pearl-ra tanítható be, és egy Pearl Vibe egy Pearl Vibe-ra.

Az (A) távirányító nyomógomb kiosztása ahhoz az újonnan betanítandó (B) távirányítóhoz használható, amelyik a rádióvevőt a rádióval a betanítási üzemmódba helyezte.

A már betanított távirányítónak és az újonnan betanítandó távirányítónak a rádióvevő hatótávolságában kell lennie.

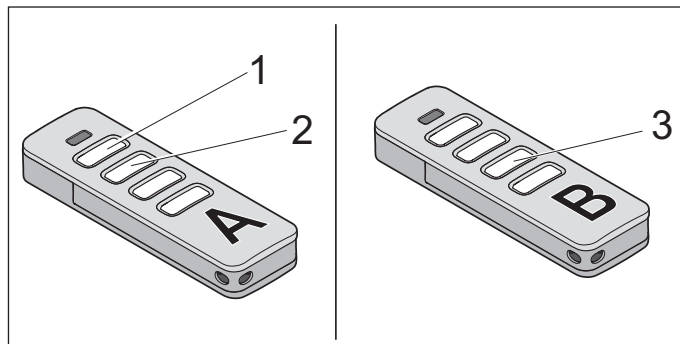
Példa:

1. Az (A) távirányítóval az 1. gomb az 1. rádiócsatornára és a 2. gomb a 2. rádiócsatornára lett betanítva.
 - ⇒ Az újonnan betanított (B) távirányító átveszi az (A) távirányító nyomógomb kiosztását: 1. gomb 1. rádiócsatornára, 2. gomb 2. csatornára.

Korlátozások

A következő beállítások **nem** lehetségesek:

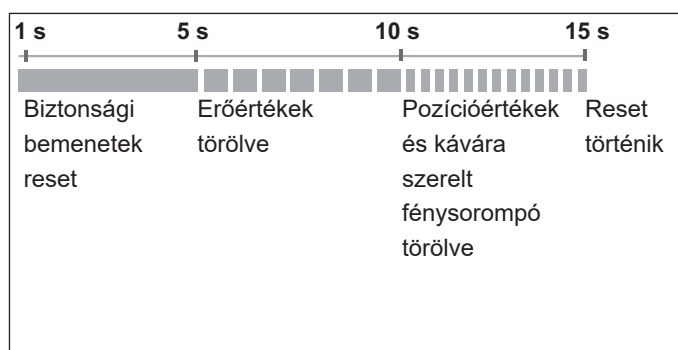
- Pearl twin távirányító esetén ez a funkció nem lehetséges.
- Egy kiválasztott távirányító gomb célzott betanítása egy rádiócsatornára.



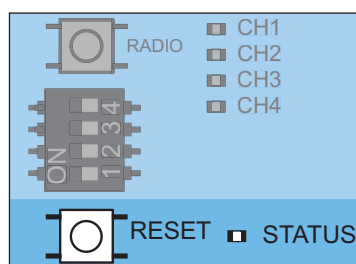
1. ábra

1. 3 - 5 másodpercig nyomja a betanított (A) távirányító 1. és 2. gombját, míg a távirányítón lévő LED rövid időre fel nem villan.
 - ⇒ A meghajtás világítás LED-ek villognak.
2. Engedje el az (A) távirányító 1. és 2. nyomógombját.
 - ⇒ Ha további 30 másodpercen belül **nem** küld rádióparancsot, a rádióvevő normál üzembe kapcsol.
3. Nyomjon meg egy tetszőleges, pl. a (3)-as gombot az újonnan betanítandó (B) távirányítón.
 - ⇒ A meghajtás világítás LED-jei folyamatosan villogítanak.
 - ⇒ A második távirányító be van tanítva.

10.13 Reset végrehajtása



Ábra: A futókocsin lévő állapotjelző LED időfolyamatának áttekintése a zöld Reset-gomb megnyomásakor



1. ábra

10. A futókocsi csatlakozásai és speciális funkciói



INFORMÁCIÓ

- Az összes paraméter gyári beállításra való visszaállításához SOMlink és WLAN-képes készülék szükséges.
- A DIP-kapcsolók csak kézzel állíthatók be.

Biztonsági berendezés reset

1. Nyomja 1 másodpercig a zöld Reset-gombot.
 - ⇒ A csatlakoztatott biztonsági berendezések reset-elése.
 - ⇒ Az utólagosan felszerelt biztonsági berendezések felismerésre kerülnek.

Erőértékek törlése

1. Nyomja 5 másodpercig a futókocsin lévő zöld Reset-gombot, míg a zöld állapot LED lassan nem villog.
 - ⇒ Az erőértékek törlődnek.

Erő- és pozícióértékek törlése

1. Nyomja 10 másodpercig a futókocsin lévő zöld Reset-gombot, míg a zöld állapot LED gyorsan nem villog.
 - ⇒ Az erő- és pozícióértékek törlődnek.
 - ⇒ Kávára szerelt fényzorompó törölve.

Reset létrehozása

1. Nyomja 15 másodpercig a futókocsin lévő zöld Reset-gombot, míg a zöld állapot-LED ki nem alszik.
 - ⇒ Reset történik.

10.14 A futókocsin lévő DIP-kapcsolók beállítása

A futókocsin lévő DIP-kapcsolókkal speciális funkciók állíthatók be. Az EN 13241-1 betartásához az üzembe helyezés előtt a kaputípust ki kell választani és a DIP-kapcsoló segítségével a futókocsin be kell állítani. A DIP-kapcsolók gyári beállítása "OFF", és a szekcionált kapura érvényes.

A futókocsi DIP-kapcsolója	ON	OFF
	<ul style="list-style-type: none"> • Automatikus záródás bekapcsolva 	<ul style="list-style-type: none"> • Automatikus záródás kikapcsolva
	<ul style="list-style-type: none"> • Részleges nyitás bekapcsolva/világítási funkció kikapcsolva 	<ul style="list-style-type: none"> • Részleges nyitás kikapcsolva/világítási funkció bekapcsolva

A futókocsi DIP-kapcsolója

A futókocsi DIP-kapcsolója	ON	OFF
	<ul style="list-style-type: none"> • Funkció nélkül 	

10.15 Automatikus záródás beállítása – Az alapértékek meghatározása

Aktivált automatikus záródásnál a kapu egy impulzus által nyit. A kapu a kapu NYITÁS végállásba megy. A nyitva tartási idő letelte után a kapu automatikusan zár. Gyárilag a kapu a részleges nyitás helyzetből is automatikusan záródik bekapcsolt automatikus záródás esetén.

⚠ FIGYELMEZTETÉS



Sérülésveszély automatikus záródásnál!

Az automatikusan záródó kapuk sérülést okozhatnak azoknál a személyeknél vagy állatoknál, akik záródáskor a kapu mozgástartományában tartózkodnak. Súlyos vagy halálos sérülés lehet a következménye.

- ▶ Mindig kísérje figyelemmel a mozgó kaput.
- ▶ Tartson távol mindenkit – embert és állatot – a kapu mozgástartományától.
- ▶ Soha ne nyúljon a mozgásban levő kapuhoz ill. mozgó alkatrészekhez. Különösen a mennyezeti tartóba vagy tolókarba ne nyúljon.
- ▶ Csak akkor menjen át a kapun, ha az teljesen ki van nyitva.

➔ MEGJEGYZÉS

- Ha a kapu nem látható be, és a meghajtást működteti, a kapu mozgástartományában lévő tárgyak beszorulhatnak és megsérülhetnek. A kapu mozgástartományában nem lehetnek tárgyak.



INFORMÁCIÓ

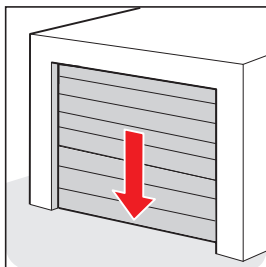
- A kapu teljesen kinyílik, ha akadályba ütközik.

10. A futókocsi csatlakozásai és speciális funkciói

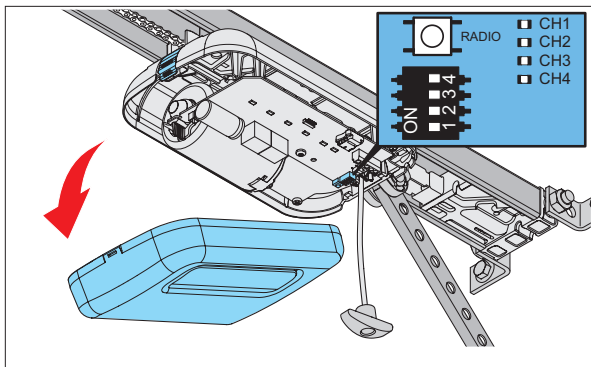
- Az automatikus záródású üzemnél figyelembe kell venni az EN 12453: 2017 (Plc) szabványt. Ezt törvény írja elő. Az Európán kívüli országokban az ország-specifikus előírásokat figyelembe kell venni.
- Fénysorompót kell csatlakoztatni. A biztonsági bemenetek huzal-áthidalóval történő áthidalása nem megengedett.

1. Zárja be a kaput.
2. Az 1. DIP-kapcsolót állítsa "ON" helyzetbe.
3. A kapu előre beállított nyitva tartási ideje 60 másodperc.
A 60 másodpercen belül a nyitva tartási idő minden további paranccsal újraindul. A távirányítón az 1-es gomb megnyomásával a kapu a Kapu NYITÁS végállásba jár.
A kapumenet a távirányítóval nem állítható le.
4. 60 másodperc után a kapu automatikusan zár.
A zárási folyamat a távirányítóval egy paranccsal megszakítható.
⇒ A kapu teljesen nyit - irányváltás után.
5. 60 másodperc után a kapu ismét indítja a zárási folyamatot.
⇒ Kapu ZÁRÁS.

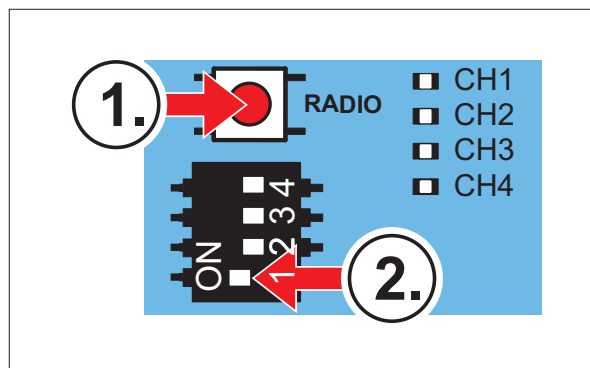
10.16 Nyitva tartási idő kézi beállítása



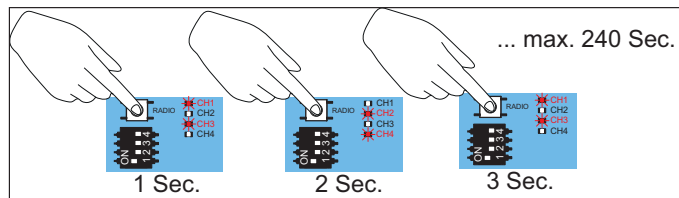
1. Zárja be a kaput.



2. Vegye le a futókocsi fedelét.



3. Először nyomja meg és tartsa lenyomva a RADIO gombot. Eközben állítsa az 1. DIP-kapcsolót "ON" helyzetbe.
⇒ A CH1 és CH3, valamint a CH2 és CH4 LED párosával váltakozva felvilan egy-egy másodpercre. Minden váltásnál egy másodperccel hosszabbodik meg a nyitva tartási idő.



4. Számítsa ki a LED-ek váltakozásából a nyitva tartási időt. A kívánt időtartam elérésekor engedje el a RADIO gombot.

10. A futókocsi csatlakozásai és speciális funkciói

10.17 Világítási funkció beállítása

A CH 2 rádiócsatornán keresztül a meghajtás világítás a futókocsin külön be- és kikapcsolható. Ez a funkció a gyári beállításban előre beállított.

Tanítsa be a távirányító kívánt gombját a CH 2 rádiócsatornára.

A 2. DIP-kapcsoló gyári beállítása "OFF"-ra van beállítva és ezzel a világítási funkció aktiválva van. A világítási funkció vagy a részleges nyitás üzemeltethető.

1. Állítsa a futókocsin lévő 2. DIP-kapcsolót "OFF" állásba.
2. A Radio-gomb többszöri megnyomásával válassza ki a CH 2 rádiócsatornát. Tanítsa be a világítási funkciót a kívánt rádióadó gombon.

⇒ A világítási funkció rendelkezésre áll.

A megfelelő rádióadó gombbal most a meghajtás világítás be- és kikapcsolható.

További világítások és funkciók a **Lumi+** és a **Relay** kiegészítő alkatrészekeken keresztül lehetségesek.

A meghajtás világítással párhuzamosan a **Lumi+** és a **Relay** a "Start" impulzusnál bekapcsolnak. A gyárilag beállított világítási időtartam 180 másodperc. Amennyiben a világítási funkció a CH 2 rádiócsatornán keresztül került aktiválásra, a meghajtás világítás, a **Lumi+** és a **Relay** külön is be- és kikapcsolható. Ekkor nem váltódik ki menetparancs. 60 perc után a meghajtás világítás, a **Lumi+** vagy a **Relay** automatikusan lekapcsol.

10.18 Részleges nyitás beállítása

Ezzel a funkcióval a kívánt részleges nyitás állítható be. A kapu nem nyílik ki teljesen, hanem csak a beállított kapupozícióig. A világítási funkció vagy a részleges nyitás üzemeltethető.

Példa:

Az oldaltszekcionált kapu a személyi átjáráshoz kinyitható. A részleges nyitás a rádión vagy a 2. gombon keresztül használható, lásd a következő fejezetet:

"11.4 2. nyomógomb a részleges nyitáshoz".

INFORMÁCIÓ

• A beállított részleges nyitás bármelyik kapuhelyzetből indítható.

1. Zárja teljesen a kaput a kapu ZÁRÁS végállásig.
2. A Radio-gomb többszöri megnyomásával válassza ki a CH 2 rádiócsatornát és tanítsa be a kívánt rádióadó gombon a részleges nyitás funkciót.
3. A futókocsin állítsa a 2. DIP kapcsolót "ON" állásba.
4. A részleges nyitás funkcióhoz a rádióadón nyomja meg a kívánt gombot.
⇒ A kapu a kapu NYITÁS irányába megy.
5. A kívánt részleges nyitási kapupozíció elérésekor a távirányítón újra nyomja meg a gombot.
⇒ A kapu a kívánt helyzetben megáll.

10.19 Részleges nyitás törlése

1. A futókocsin állítsa a 2. DIP kapcsolót "OFF" állásba.
2. Nyissa ki teljesen a kaput a kapu NYITÁS végállásig.
⇒ A részleges nyitás törlése megtörtént.

Új pozíció betanításához lásd a következő fejezetet:

"10.18 Részleges nyitás beállítása".

10.20 Személybejáró ajtó biztonsági kapcsoló

A személybejáró ajtó biztonsági kapcsoló megakadályozza a kapu nyitott személybejáró ajtóknál való üzemét. A SOMMER személybejáró ajtó biztonsági kapcsoló megfelel az EN 12453: 2017 (Plc) szabvány követelményeinek. Csak a SOMMER cég személybejáró ajtó kapcsolót szabad felszerelni, cikk-sz.: S11474-0001.

1. A személybejáró ajtó biztonsági kapcsolót úgy kell felszerelni, hogy a kapcsoló biztosan felismerje a nyitott ajtókat. A személybejáró ajtó biztonsági kapcsolót ne a pántoldalra szerelje.
2. A személybejáró ajtó biztonsági kapcsolót a futókocsin lévő csatlakozókapocsra csatlakoztassa. Az érintkezési követelmény DC 12 V, 10 mA. A nyitóérintkező potenciálmentes.
3. Ellenőrizze a működést.

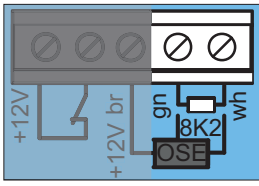
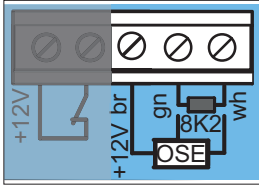
INFORMÁCIÓ

• Ha a vezérlés nyitott személybejáró ajtónál új parancsot kap, a meghajtás világítás LED-jei folyamatos világításról villogásra váltanak.

10. A futókocsi csatlakozásai és speciális funkciói

10.21 Biztonsági érintkezőléc bekötése

Választhatóan vagy egy OSE (opto-elektronikus biztonsági érintkezőléc), vagy egy 8k2 (elektromos biztonsági érintkezőléc) csatlakoztatható. Üzembe helyezéskor a vezérlés automatikusan felismeri, hogy melyik változatról van szó, és beállítódik arra. Amennyiben a biztonsági érintkezőlécet egy betanított berendezésre utólag szereli fel, vezérlés resetet kell végezni, lásd a "10.13 Reset végrehajtása" c. fejezetet. Gyárilag a biztonsági érintkezőléc csak a zárás irányban hatékony. SOMlink segítségével a hatásirány módosítható.

Csatlakozókapocs	8k2
	gn wh
Csatlakozókapocs	OSE
	+12 V = br OSE = gn GND = wh

A biztonsági érintkezőléc a kapu ZÁRÁS menetirányban kioldásra kerül:

- ⇒ A meghajtás megáll és egy kissé nyitja a kaput.
- ⇒ Az akadály kiszabadítható.



INFORMÁCIÓ

- Az automatikus záródás üzemmóddal a meghajtás teljesen leállítja és nyitja a kaput. A nyitva tartási idő letelte után a kapu automatikusan zár. Amennyiben a kapu ismét ugyanabba az akadályba ütközik, a meghajtás leáll, és teljes visszanyitással a NYITÁS végállásba megy. A kapu ott állva marad, és az automatikus záródás megszakad. A nyitva tartási idő csak egy parancs után indul. Azután a kapu ismét automatikusan záródik.

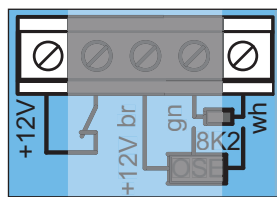
10.22 12 V-os kimenet

A 12 V-os kimenet használata függ a futókocsi panelének kivitelétől.

Ez a kimenet a külső tartozék tápellátásához használható.

A 12 V-os kimenet választhatóan 2 üzemmódot kínál.

Ehhez 12V DC max. 100 mA áll rendelkezésre.



Ábra: 12 V-os kimenet

1. üzemmód (gyári beállítás)

Tápellátás külső fogyasztó számára, például a kapulapba szerelt ujjskennerhez. Ennél az üzemmódnál az energiatakarékos üzemmódot ki kell kapcsolni. Ehhez állítsa a mennyezeti vezérlésen lévő 3. DIP-kapcsolót "ON" állásba lásd a "13.5 Energiatakarékos üzemmód" c. fejezetet.

2. üzemmód (külső világítás)

Ennél az üzemmódnál egy külső világítás csatlakoztatható és a CH2 rádiócsatornán keresztül kapcsolható, pl. egy LED-es világítás.

Ennél a funkciónál a meghajtás világítás csökkentett fényerővel működik. A "külső világítás" üzemmódnál az OSE/8k2 biztonsági berendezés a futókocsin a továbbiakban nem használható.

10.23 SOMlink

A SOMlink egy kiegészítő készülék és egy webalapú alkalmazás kombinációja. Mivel a biztonság szempontjából lényeges értékek is módosításra kerülnek, a SOMlink csak **képzett szakértők** által szerezhető be.

A SOMlink **kizárólag képzett szakértőknek** nyújt lehetőséget arra, hogy a kapumeghajtáson funkciókat és beállításokat módosítsanak. Ezek például az erő- és sebességértékek, üzemi paraméterek és kényelmi funkciók. A SOMlink segítségével végzett beállítások minden módosítása jegyzőkönyvezésre kerül.

A WEB-APP Demo verziója az alábbi címen érhető el:

http://www.sommer-projects.de/gta_app/#home



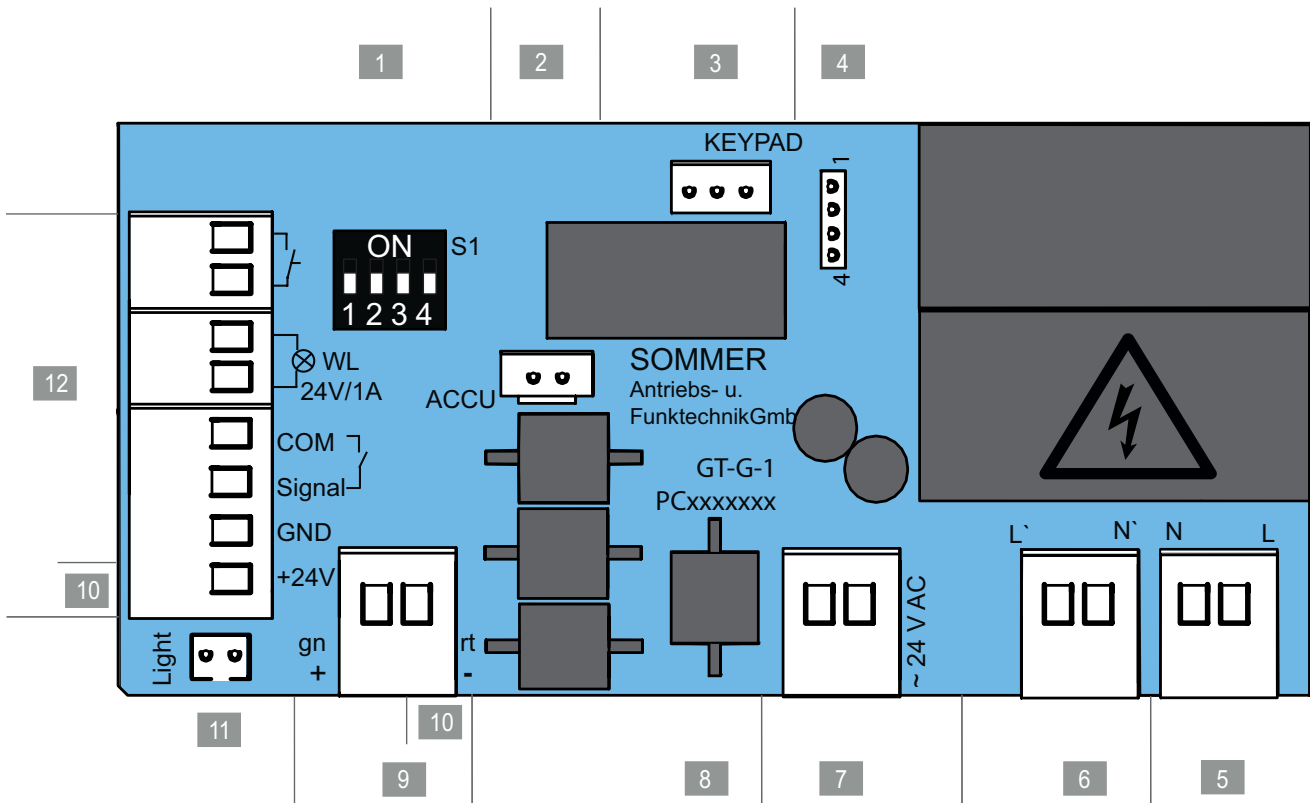
INFORMÁCIÓ



- Az összes paraméter gyári beállításra való visszaállításához SOMlink és WLAN-képes készülék szükséges.
- A DIP-kapcsolók csak kézzel állíthatók be.

11. A mennyezeti vezérlés csatlakozásai és speciális funkciói

11.1 A mennyezeti vezérlés panelje



Ábra: A mennyezeti vezérlés panele, komplett kivitel*

A mennyezeti vezérlésen való csatlakozási lehetőségek áttekintése

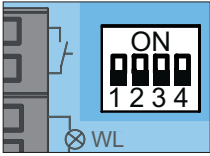
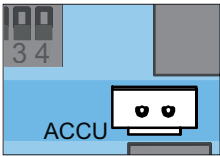
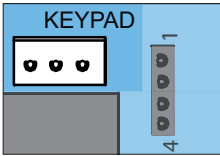
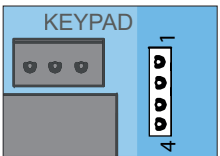
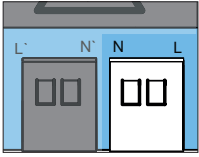
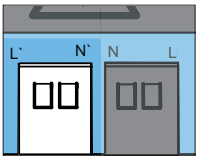
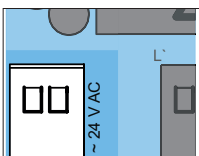
1	DIP-kapcsoló	7	Csatlakozókapocs, 2-pólusú Transzformátor szekunder oldal 24 V AC
2	ACCU dugaszoló hely Akkumulátor csatlakozó	8	Panel megnevezése
3	Dugaszoló hely, KEYPAD, fekete Conex csatlakozó	9	Csatlakozókapocs, 2-pólusú Lánc (rt) és sín (gn), 24 V
4	Dugaszoló hely Relay, Output OC csatlakozó	10	Csatlakozókapocs, külső tartozék DC +24 V, GND = rt
5	Csatlakozókapocs, 2-pólusú	11	Lumi+ dugaszoló hely, fehér, kiegészítő világítás
6	Csatlakozókapocs, 2-pólusú Transzformátor primer oldal AC 220–240 V, 50/60 Hz	12	Csatlakozókapocs, 8-pólusú • Nyomógomb, potenciálmentes • Figyelmeztető lámpa (24 V DC, max. 25 W) • 2-/4-vezetékes fénySOROMPÓ (max. 100 mA szabályozott)

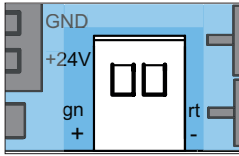
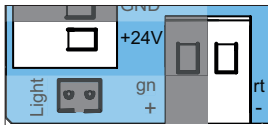
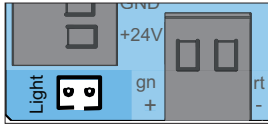
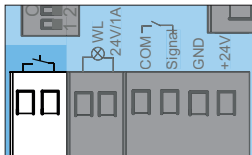
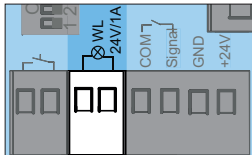
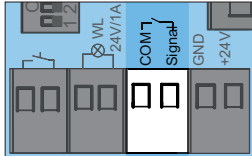
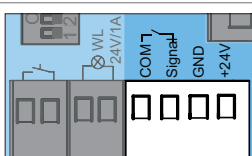
* A kivitel a típustól függően változhat. Emiatt a tartozékok használata különböző lehet.

A kapcsolási rajz a "18. A base/base+ DIP-kapcsolóinak bekötési rajzai és funkciói" c. fejezetben található.

11. A mennyezeti vezérlés csatlakozásai és speciális funkciói

11.2 A mennyezeti vezérlés csatlakozási lehetőségei

Panel metszet	Funkció/alkalmazási példa	
1 DIP-kapcsoló 		
2 ACCU dugaszoló hely 	Akkumulátor csatlakozó	
3 Conex dugaszoló hely 	KEYPAD, fekete Conex csatlakozó	
4 Relay, Output OC dugaszoló hely 	Relay max. AC 250 V, 5 V vagy: max. DC 24 V, 5 A	Output OC max. AC 24 V vagy: max. 750 mA
5 Csatlakozókapocs, tápfeszültség, 2-pólusú 	AC 220–240 V, 50/60 Hz	
6 Csatlakozókapocs, transzformátor primer oldal, 2-pólusú 	AC 220–240 V, 50/60 Hz	
7 Csatlakozókapocs, transzformátor szekunder oldal, 2-pólusú 	AC 24 V	
8 Panel megnevezése		

Panel metszet	Funkció/alkalmazási példa
9 Csatlakozókapocs, lánc és sín, 2-pólusú 	DC 24 V
10 Csatlakozókapcsok 	Külső tartozék 24 V DC (fényesorompó csatlakozó kapocs) GND = rt (lánc/sín csatlakozókapocs) max. 100 mA (max. 500 mA, ha egy max. 3 W teljesítményű figyelmeztető LED-lámpa vagy nincs figyelmeztető lámpa csatlakoztatva)
11 Lumi+ dugaszoló hely, fehér, 2-pólusú 	Light Kiegészítő világítás
12 Csatlakozókapocs, 8-pólusú 	Nyomógomb, 2-pólusú potenciálmentes
	Figyelmeztető lámpa, 2-pólusú DC 24 V, max. 25 W
	2-vezetékes fényesorompó, 2-pólusú Tetszés szerinti polaritás vagy 2. nyomógomb, részleges nyitás
	4-vezetékes fényesorompó, 4-pólusú DC 24 V, 100 mA (szabályozott)

A kivétel a típustól függően változhat. Emiatt a tartozékok használata különböző lehet.

11. A mennyezeti vezérlés csatlakozásai és speciális funkciói

⚠ FIGYELMEZTETÉS



Zúzdás és nyírás veszélye!

A kapu nyomógombbal is működtethető. Azoknál a személyeknél, akik nem látnak rá a kapura és a mechanika vagy a záróélek mozgástartományában tartózkodnak, zúzdás és nyírásveszély áll fenn.

- ▶ Nyomógombokat és egyéb parancsadókat csak a kapu látható tartományába szabad felszerelni.
- ▶ A nyomógombokat vagy egyéb parancsadókat csak akkor használja, ha látja a kapu mozgását.
- ▶ A kapu teljes mozgása során fontos, hogy lássa az összes veszélyes területet.
- ▶ Mindig kísérelje figyelemmel a mozgó kaput.
- ▶ Tartson távol mindenkit – embert és állatot – a kapu mozgástartományától.
- ▶ Soha ne tartózkodjon huzamosabb ideig a nyitott kapu alatt.

⚠ FIGYELMEZTETÉS



Forró felületek miatti veszély!

Gyakoribb üzemeltetés után a futókocsi vagy a vezérlés alkatrészei felforrósodhatnak. Ha leveszi a burkolatot és a forró alkatrészekhez ér, az égést okozhat.

- ▶ Mielőtt levénné a meghajtás burkolatát, hagyja a meghajtást lehűlni.

➔ MEGJEGYZÉS

- A vezérlőkábelt soha ne vezesse áramvezeték mellett, mert ez zavarokat okozhat a vezérlésben. Figyeljen a vezérlőkábel hosszára és a vezérlőkábelt fixen helyezze le.
- A DIP-kapcsolók beállításához nem szabad fémtárgyat használni, mivel az a DIP-kapcsoló vagy a panel sérülését okozhatja. A DIP-kapcsolók beállításához megfelelő szerszámot, pl. egy lapos, keskeny műanyag tárgyat kell használni.



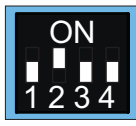




INFORMÁCIÓ

- A vezérlés a lánc és sín között rövidzárlatot ismer fel és emiatt lekapcsolja a meghajtást. Ha a rövidzárlat már nem áll fenn, a meghajtás ismét normál módon működik.
- A helyhez kötött vezérlő- és szabályozókészülékeket a kapu látótávolságában és min. 1,5 m magasságban kell elhelyezni.
- A hálózati kábel hossza kb. 1,2 m.
- A csatlakoztatott tartozék kábelhossza max. 30 m.

11.3 A mennyezeti vezérlésen lévő DIP-kapcsoló beállítása

A mennyezeti vezérlésen lévő DIP-kapcsolóval speciális funkciók állíthatók be. Szabványszerűen mindegyik DIP-kapcsoló "OFF" állásban van.

DIP-kapcsoló a mennyezeti vezérlésen	ON	OFF
 	<ul style="list-style-type: none"> • "Conex" kiegészítő panel • T1 meghatározott kapu NYITÁS • T2 meghatározott kapu ZÁRÁS 	<ul style="list-style-type: none"> • "Conex" kiegészítő panel • T1 impulzusosztó • T2 világítási funkció/ részleges nyitás
	<ul style="list-style-type: none"> • Relay (MUFU) behűz: a kapu mozgása közben, és ha a kapu nincs zárva* 	<ul style="list-style-type: none"> • Relay (MUFU) – világítási funkció
	<ul style="list-style-type: none"> • A teljes rendszer folyamatos ellátása aktív 	<ul style="list-style-type: none"> • Energiatakarékos üzemmód bekapcsolva
	<ul style="list-style-type: none"> • COM és Signal nyomógomb bemenetként (részleges nyitás) bekapcsolva 	<ul style="list-style-type: none"> • COM és Signal fényoszorompó biztonsági érintkezőként bekapcsolva

* pl.: Kapuállapot kijelzése

11.4 2. nyomógomb a részleges nyitáshoz

Szükség esetén a részleges nyitás kezeléséhez egy további nyomógomb csatlakoztatható. A 2. gomb használatakor (részleges nyitás) nem lehet fényoszorompót csatlakoztatni. Az automatikus záródás üzemmód ekkor nem lehetséges. A nyomógomb felszerelése után a mennyezeti vezérlésen és a futókocsin el kell végezni a beállításokat.

➔ MEGJEGYZÉS

- Amennyiben akkumulátort szerelt be, azt össze kell kötni a panellel. A mennyezeti vezérlés sérülésének elkerülése érdekében óvatosan vegye le a burkolatot és váltsza le a csatlakozókat.

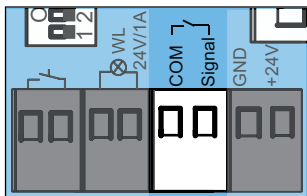
11. A mennyezeti vezérlés csatlakozásai és speciális funkciói

A nyomógomb szerelése

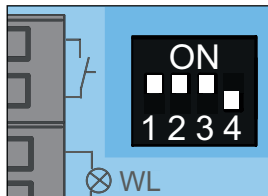
1. A potenciálmentes nyomógomb szereléséhez válasszon ki egy megfelelő pozíciót, min. 1,5 m magasságban.
2. Szerelje fel a nyomógombot.
3. A mennyezeti vezérlés billentyűzet kábelét fixen helyezze el és biztosítsa elmozdulás ellen.

A vezérlővezeték felszerelése és a mennyezeti vezérlés beállításai

1. Válassza le a meghajtást a hálózati feszültségről. Ellenőrizze a meghajtás feszültségmentességét.
2. Csavarozza le a burkolatot a mennyezeti vezérlésről, lásd a **"7.2 A mennyezeti vezérlés burkolata"** c. fejezetet.
3. Ha akkumulátort használ, az akkut is húzza ki, lásd a **"11.10 Akkumulátor be- és kiszerelése"** c. fejezetet:
4. Távolítsa el a burkolatot.



5. ábra



6. ábra

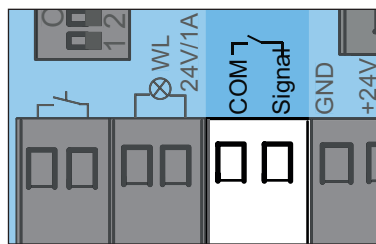
5. A 2. gomb kábelét csatlakoztassa a COM és Signal csatlakozókapcsaira.
⇒ 2. nyomógomb csatlakoztatva.
6. Állítsa a fali készüléken lévő 4. DIP-kapcsolót "ON" állásba.
7. Dugja be a nyomógomb és adott esetben az akkumulátor összekötőkábelét.
8. Fordított sorrendben zárja le a mennyezeti vezérlést, lásd a **"11.10 Akkumulátor be- és kiszerelése"** és **"7.2 A mennyezeti vezérlés burkolata"** c. fejezeteket.
9. Lásd el a meghajtást a hálózati feszültséggel. Ellenőrizze a tápellátást.

Beállítások a futókocsin

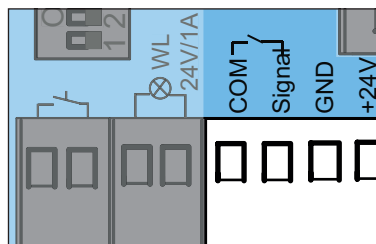
A részleges nyitás módosításához lásd a **"10.18 Részleges nyitás beállítása"** vagy **"10.19 Részleges nyitás törlése"** fejezetet.

11.5 Fénysorompó és kávára szerelt fénysorompó

A vezérlésre választható módon csatlakoztatható a **SOMMER** cég 2-vezetékes fénysorompója, vagy 4-vezetékes fénysorompója. A vezérlés automatikusan felismeri, hogy melyik változatról van szó, és beállítódik arra. Javasoljuk, hogy a fénysorompót max. 300 mm magasságban szerelje fel.



Ábra 2-vezetékes fénysorompó csatlakozókapcsa



Ábra 4-vezetékes fénysorompó csatlakozókapcsa



INFORMÁCIÓ

- Amennyiben a fénysorompót egy betanított berendezésre utólag szereli fel, vezérlés resetet kell végezni.
- Üzembe helyezés közben a kávára szerelt fénysorompót nem szabad személyeknek vagy tárgyaknak megszakítaniuk
- Amennyiben a fénysorompót a kapun kávára szerelt fénysorompóként használja, vigye a kaput középállásba.

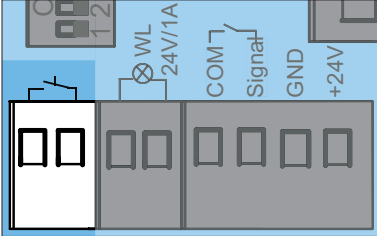
Kávára szerelt fénysorompó

1. Szerelje be a kávára szerelhető fénysorompót a kávába, lásd a **"Kávára szerelt fénysorompó"** külön útmutatóját.
2. Szabályozza be a kávára szerelt fénysorompót és csatlakoztassa a mennyezeti vezérlésre.
3. Az üzembe helyezés a **"9. Üzembe helyezés"** c. fejezetben leírtak szerint történik **"9. Üzembe helyezés"**
⇒ Amikor a kapu elhalad a kávára szerelt fénysorompó előtt, a meghajtás világítás fényereje csökken. Amennyiben a fényerő nem csökken, a kávára szerelt fénysorompót újból be kell szabályozni és vezérlés resetet kell végezni.
⇒ Üzembe helyezés közben a meghajtás betanulja a kávára szerelt fénysorompó pontos pozícióját, hogy azt normál üzemmódban röviddel a kapu elérése előtt ki tudja reteszelni.
4. Ellenőrizze a kávára szerelt fénysorompó működését. Szükség esetén ismételje meg a folyamatot.

11. A mennyezeti vezérlés csatlakozásai és speciális funkciói

11.6 Wallstation (fali kezelőpanel)

A fali kezelőpanellel további funkciók állnak rendelkezésre. Így például menetparancs végezhető, a világítás külön be- és kikapcsolható, vagy a meghajtás reteszelt. A csatlakozó egy polaritásvédelemmel ellátott 2-vezetékes busszal rendelkezik.

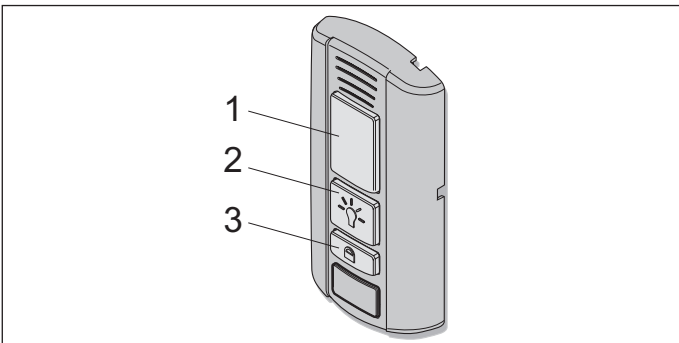


Ábra: Nyomógombok bekötése

A fali kezelőpanel felszerelése

A felszereléshez lásd a "Fali kezelőpanel" külön útmutatóját.

1. A fali kezelőpanel felszerelésénél a következő feltételeket be kell tartani:
 - egy második külön bejárat
 - megfelelő helyzet, min. 1,5 m magasságban.
2. Szerelje fel a fali kezelőpanelt.
3. A fali kezelőpanel mennyezeti vezérléshez vezető kábelét fixen helyezze el, és biztosítsa elmozdulás ellen.
4. A gomb csatlakozóján csatlakoztassa a fali kezelőpanelt.
5. Az energiatakarékos üzemmódot ki kell kapcsolni. Ehhez állítsa a mennyezeti vezérlésen lévő 3. DIP-kapcsolót ON állásba.



Ábra: Fali kezelőpanel

A gomb funkciói

- (1) kapu nyitása, megállítása és zárása
- (2) világítás be- és kikapcsolása
- (3) meghajtás reteszeltése és kioldása

A kapu nyitása, zárása és megállítása

1. A nyitáshoz és a záráshoz nyomja meg az 1-es gombot.
 - ⇒ A kapu a kiinduló helyzettől függően kinyílik vagy bezáródik.
2. A nyitási- vagy zárási folyamat alatt nyomja meg az (1)-es gombot.
 - ⇒ A kapu megáll.
3. Nyomja meg újra az (1)-es gombot.

⇒ A kapu a mindenkori kiindulási helyzet irányába megy.

A világítás be- és kikapcsolása

A 2-es gomb zölden világít, ha a fali kezelőpanel üzemkészen és a meghajtás nincs reteszelve.

1. Nyomja meg a 2-es gombot.
 - ⇒ A meghajtás világítás bekapcsolva.
2. A (2)-es gomb ismételt megnyomásával a meghajtás világítás is kikapcsolható.
 - ⇒ A meghajtás világítás kikapcsolva.

A meghajtás mozgása közben a világítás nem kapcsolható ki.

A meghajtás reteszeltése és kioldása

A véletlen hozzáférés a meghajtás reteszeltésével akadályozható meg. Például távollét esetén vagy a távirányítóval való véletlen bekapcsolás megakadályozására.

Gyárilag a reteszeltőgomb aktiválása esetén a következő funkciók kerülnek kikapcsolásra:

- Rádió (távirányító)
- Senso szellőztetési funkció
- Parancsadó (kábelrelé összekötött külső gomb)

Reteszeltetéshez

A fali kezelőpanelen lévő 2-es gomb zölden világít, ha a meghajtás reteszeltés ki van oldva. A 2-es gomb pirosan világít, ha a meghajtást a fali kezelőpanel reteszeli. Ha a kapu még nyitva volt, az a távirányítóval zárható. Csak azután reteszeltődik a meghajtás minden funkciója.

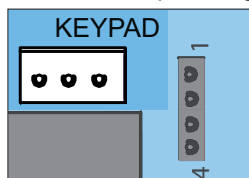
1. A 3-as gombot zárt kapunál nyomja legalább 5 másodpercig.
 - ⇒ A (2)-es gomb zölden villog.
 - ⇒ 5 másodperc után pirosan világít a (2)-es gomb.
 - ⇒ Reteszeltési funkció aktiválva.
 - ⇒ A meghajtás minden funkciója reteszelve.

A reteszeltetés kioldásához

1. Legalább 5 másodpercig nyomja a 3-as gombot.
 - ⇒ A (2)-es gomb pirosan villog.
 - ⇒ A (2)-es gomb zölden világít.
 - ⇒ A reteszeltési funkció megszűnt.
 - ⇒ A meghajtás minden funkciója ismét aktív.

11.7 Conex


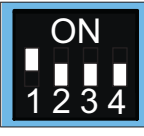
A Conex tartozék alkatrészrel a KEYPAD csatlakozóján két kábelrelé összekötött külső gomb csatlakoztatható. A mennyezeti vezérlés 1. DIP-kapcsolóján keresztül konfigurálható a külső gombok funkciója. Az 1. DIP-kapcsoló gyári beállítása: "OFF".



Ábra: Keypad bekötése

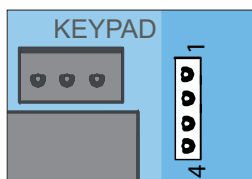
11. A mennyezeti vezérlés csatlakozásai és speciális funkciói

A Conex tartozék alkatrész a mennyezeti vezérlésen a KEYPAD dugaszoló helyre csatlakoztatható, lásd a "Conex" külön útmutatóját.

A mennyezeti vezérlés DIP-kapcsolója	ON	OFF
 	<ul style="list-style-type: none"> "Conex" kiegészítő panel T1 meghatározott kapu NYITÁS T2 meghatározott kapu ZÁRÁS 	<ul style="list-style-type: none"> "Conex" kiegészítő panel T1 impulzussoport T2 világítási funkció/ részleges nyitás

11.8 Output OC

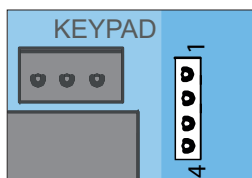
Az OC Output (Open Kollektor kimenet) tartozék alkatrészrel megjeleníthető a kapuállapot kijelzése (kapu zárva/kapu nincs zárva). Ehhez állítsa a mennyezeti vezérlésen lévő 2. DIP-kapcsolót "ON" állásba.



Ábra: Relay dugaszoló hely az OC kimenethez
Az OC Output tartozék alkatrész a mennyezeti vezérlésen a Relay dugaszoló helyre csatlakoztatható, lásd az "OC Output" külön útmutatóját.

11.9 Relay

A Relay tartozék alkatrészrel a külső világítások, mint pl. a garázsvilágítás, udvari világítás vagy kapuállapot kijelzés vezérlése történhet (kapu zárva/kapu nincs zárva). A funkció a DIP-kapcsolók beállításától függ. Lásd a "11.3 A mennyezeti vezérlésen lévő DIP-kapcsoló beállítása" c. fejezetet is.



Ábra: Relay dugaszoló hely
A Relay a mennyezeti vezérlésen a Relay dugaszoló helyre csatlakoztatható, lásd a "Relay" külön útmutatóját.

11.10 Akkumulátor be- és kiserelése

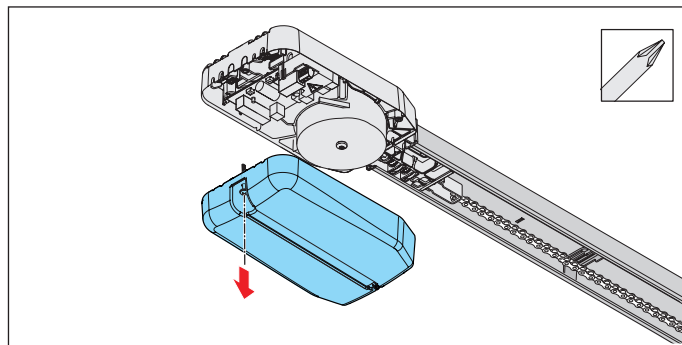
Áramkimaradás esetén az akkucsomaggal kb. 5 ciklus 12 órán belül hidalható át. Az akkumulátor csak egy korlátozott ciklusszámra tölthető fel újra. Ez az alkalmazástól és a beállításoktól függ. A meghajtás üzembe helyezéséhez hálózati feszültség szükséges. Az akkumulátort csak **képzett villamossági szakember** szerelheti be, ellenőrizheti és cserélheti ki. Lásd a "7.1 A futókocsi burkolata" c. fejezetet. Vegye figyelembe az akkumulátor külön szerelési és üzemeltetési útmutatójának utasításait.

MEGJEGYZÉS

- Amennyiben akkumulátort szerelt be, azt össze kell kötni a panellel. A mennyezeti vezérlés sérülésének elkerülése érdekében óvatosan vegye le a burkolatot és válassa le a csatlakozókat.

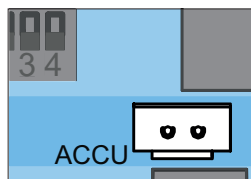
Az akkumulátor beszerelése

- Válassa le a meghajtást a hálózati feszültségről. Ellenőrizze a meghajtás feszültségmentességét.



2. ábra

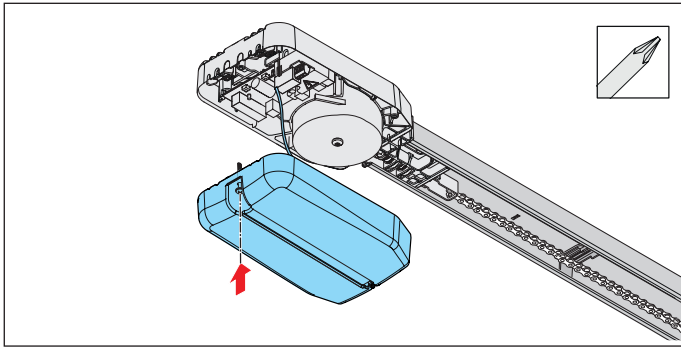
- Csavarozza le és vegye le a burkolatot a mennyezeti vezérlésről.



3. ábra

- Helyezze az akkumulátort rögzítés nélkül az előírt helyzetbe a burkolatban, és dugja be az akkumulátor dugóját a panel ACCU dugaszoló helyére.

11. A mennyezeti vezérlés csatlakozásai és speciális funkciói



4. ábra

4. Csavarozza rá a burkolatot.
5. Kívül a házra jól láthatóan ragassza fel az **"ACCU INSIDE"** címkét.
6. Csatlakoztassa a meghajtást a hálózati feszültségre. Ellenőrizze a tápellátást.

Az akkumulátor kiszérése

Az akkumulátor kiszérése fordított sorrendben történik, lásd a **"11.10 Akkumulátor be- és kiszérése"**

c. fejezet **"Akkumulátor beszerelése"** szakaszát.

FIGYELMEZTETÉS



Káros anyagok veszélye!

Az akkumulátorok, elemek és a meghajtás komponenseinek szakszerűtlen tárolása, használata vagy ártalmatlanítása egészségügyi veszélyt jelent az emberek és állatok számára. Súlyos sérülés vagy halál lehet a következmény.

- ▶ Az akkumulátorokat és elemeket a gyermekek és állatok elől elzárt helyen kell tárolni.
- ▶ Az elemeket és akkumulátorokat tartsa távol vegyi, mechanikai és termikus hatásoktól.
- ▶ A régi akkumulátorokat és elemeket ne öltse fel.
- ▶ A meghajtás komponenseit, a régi akkumulátort és lemerült elemeket ne dobja a háztartási hulladékok közé. Ezeket szakszerűen kell ártalmatlanítani.

MEGJEGYZÉS

- A környezet károsodásának elkerülése érdekében az összes komponenst a helyi, és az adott országra vonatkozó rendelkezések szerint ártalmatlanítsa.



INFORMÁCIÓ



- A meghajtás üzemen kívül helyezett komponenseit, régi akkumulátorait és régi elemeket ne dobja a kommunális hulladékok közé. A továbbiakban már nem használt komponenseket, régi akkumulátorokat és régi elemeket előírászerűen ártalmatlanítsa. Ehhez az összes helyi, és az adott országra vonatkozó rendelkezéseket be kell tartani.

12. Működésellenőrzés és záróteszt

12.1 Akadályfelismerés tesztelése

A meghajtás üzembe helyezése után egy erőmérő készülék segítségével ellenőrizni kell a meghajtás erőbeállítását és el kell végezni egy akadályfelismerést. Különösen tartsa be a következő figyelmeztetéseket.

FIGYELMEZTETÉS



Kiálló alkatrészek miatti veszély!

A járdákra és utcákra az alkatrészek nem lóghatnak be. Ez a kapumozgatás közben is érvényes. Emberek és állatok súlyos sérülését eredményezheti.

- ▶ A járdákat és utcákat tartsa szabadon a benyúló alkatrészekről.



Behúzás miatti veszély!

Megengedhetetlenül magas erőbeállítás esetén a kapu behúzási tartományában tartózkodó személyeket vagy állatokat a kapu megragadhatja és magával húzhatja. Ennek súlyos sérülés vagy halál lehet a következménye.

- ▶ Az erőbeállítás a biztonság szempontjából lényeges művelet, és azt **képzett szakembernek** kell elvégeznie.
- ▶ Az erőbeállítást nagyon óvatosan ellenőrizze, és szükség esetén végezze el az utánállítást.
- ▶ Az erőbeállítást havonta ellenőrizze.



Beszorulás veszélye!

Megengedhetetlenül magas erőbeállítás esetén a kapu behúzási tartományában tartózkodó személyeket vagy állatokat a kapu megragadhatja és beszoríthatja. Ennek súlyos sérülés vagy halál lehet a következménye.

- ▶ Havonta ellenőrizze az erőlekapcsolást, és adott esetben a talajon lévő 40 mm magas tárgyval állítsa be.



Zúzdás és nyírás veszélye!

Ha a kapu mozog, és a mozgástartományban személyek vagy állatok tartózkodnak, a kapu mechanikáján és záróelein zúzdás és nyírás veszélye állhat fenn.

- ▶ Figyeljen arra, hogy 40 mm alatt nem történik erőlekapcsolás.
- ▶ Az akadályfelismerést egy 40 mm magas tárgyval havonta ellenőrizni kell.
- ▶ A meghajtást csak a kapura való közvetlen rálátás esetén kezelje.
- ▶ A kapu teljes mozgása során fontos, hogy lássa az összes veszélyes területet.
- ▶ Mindig kísérje figyelemmel a mozgó kaput.
- ▶ Tartson távol mindenkit – embert és állatot – a kapu mozgástartományától.
- ▶ Soha ne nyúljon a mozgásban levő kapuhoz ill. mozgó alkatrészekhez. Különösen a mozgó tolókarhoz nem szabad hozzányúlni.
- ▶ Mikor a futókocsi áthalad a sínen, akkor ne nyúljon a mennyezeti felfüggesztésbe.
- ▶ Csak akkor menjen át a kapun, ha az teljesen ki van nyitva.
- ▶ Soha ne tartózkodjon huzamosabb ideig a nyitott kapu alatt.

MEGJEGYZÉS

- A működtető erők lekapcsolásához az adott országra vonatkozó szabványokat, irányelveket és előírásokat be kell tartani.
- A meghajtás károsodásának megakadályozása érdekében az akadályfelismerést havonta ellenőrizni kell.



INFORMÁCIÓ

- A meghajtás beépítése után a beépítésért felelős személy a 2006/42/EK Gépekre vonatkozó Irányelveknek megfelelően köteles a kapurendszerre EK megfelelőségi nyilatkozatot kiállítani, valamint CE jelölést és típusábrát elhelyezni. Ezen dokumentumokat, valamint a meghajtás szerelési és üzemeltetési útmutatóját az üzemeltető részére el kell küldeni. Ez vonatkozik a kézi működtetésű kapura való utólagos felszerelés esetére is.
- Irányváltás: Akadályba ütközés esetén a hajtás megáll, majd egy kis szakaszon ellenkező irányba mozog, hogy az akadályt meg lehessen szüntetni. Az automatikus záródás funkcióval akadályfelismerés esetén a kapu teljesen kinyílik.

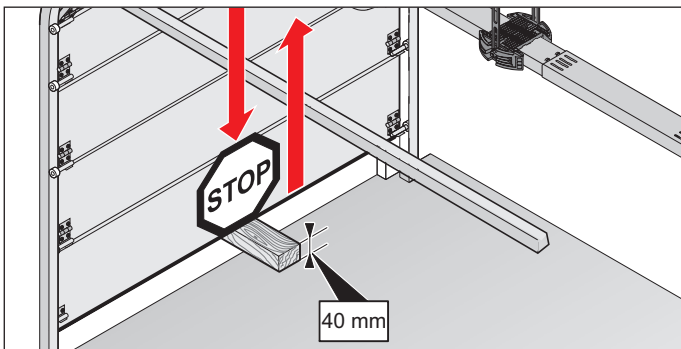
Az erőbeállítás, akadályfelismerés és a funkciók sikeres ellenőrzése után a **képzett szakértőnek** ki kell állítania az EK-megfelelőségi nyilatkozatot, és el kell helyeznie a kapuberendezésen a CE-jelölést és a típusábrát.

12. Működésellenőrzés / záróteszt

Ha valaki a (vagy vízszintesen vagy függőlegesen) mozgó kapuval együtt mehet, ellenőrizni kell, hogy a hajtás képes-e a személy megemelésére. A meghajtásnak a kapu NYITÁS irányba irányt kell váltania, ha azt 20 kg súllyal terheli. Ehhez a súlyt a kapu alsó szélének közepére kell rögzíteni. Ez 50 mm feletti kapunyílású kapukra vonatkozik.

A kapunak a kapu ZÁRÁS kapumenetkor irányt kell váltania, ha a padlón lévő 40 mm magas akadályba ütközik.

1. Nyissa a kaput a meghajtással.
2. Helyezzen egy 40 mm magas tárgyat a kapu középhez.



Ábra: Példa: Akadályfelismerés a szekcionált kapun

3. Zárja a kaput a meghajtással.
 - ⇒ Ha a kapu akadályba ütközik, a meghajtásnak azonnal irányt kell váltania.
 - ⇒ A rádióadó általi impulzus esetén a meghajtás teljesen kinyitja a kaput.
 - ⇒ Amennyiben a meghajtás nem fordul vissza, pozíció visszaállítást kell végezni, lásd a **"10.13 Reset végrehajtása"** fejezetet.
A pozíciókat és az erőket újból be kell tanítani.
4. A vészkioldás funkciót **mindenek előtt** a kapu ZÁRÁS végállásban és adott esetben kívülről ellenőrizni kell. A kioldásnak lehetségesnek kell lennie, lásd a **"13.7 A vészkioldás működés módja"** c. fejezetet.

12.2 A kapuberendezés átadása

Az üzemeltető részére történő átadással kapcsolatos fontos információkat lásd a **"1.10 A személyzet szakképzettsége"** fejezet, **"Az üzemeltető kioktatása és a dokumentumok átadása"** részében.

13. Üzem

13.1 Fontos utasítások és információk

Különösen a következő figyelmeztetéseket és a következő "14. Karbantartás és ápolás" és "15. Hibaelhárítás" c. fejezeteket vegye figyelembe.

VESZÉLY



Veszély a figyelmen kívül hagyás esetén!

Amennyiben a figyelmeztetéseket nem tartja be, annak súlyos sérülés vagy halál lehet a következménye.

- ▶ Kötelező minden figyelmeztetés betartása.

FIGYELMEZTETÉS



A meghajtás használatának veszélye hibás beállítások vagy javítás szükségessége esetén!

Amennyiben a meghajtást a hibás beállítások vagy a javítás szükségessége ellenére használja, annak súlyos sérülés vagy halál lehet a következménye.

- ▶ A meghajtást csak a szükséges beállításokkal és előírászerű állapotban szabad használni.
- ▶ A zavarokat haladéktalanul és szakszerűen szüntesse meg.



Leeső kapualkatrészek miatti veszély!

A vészkioldás működtetésekor a kapu ellenőrizetlen mozgása fordulhat elő, amennyiben:

- A rugók túl gyengék vagy eltörtek.
- A kapu súlykiegyenlítése nem optimális.

A leeső alkatrészek miatt veszély áll fenn. Ennek súlyos sérülés vagy halál lehet a következménye.

- ▶ Rendszeres időközönként ellenőrizze a kapu súlykiegyenlítését.
- ▶ A vészkioldás működtetésekor figyeljen a kapu mozgására.
- ▶ Tartózkodjon távol a kapu mozgástartományától.
- ▶ Tartson távol mindenkit – embert és állatot – a kapu mozgástartományától.



Behúzás miatti veszély!

A kapu behúzási tartományában tartózkodó személyeket vagy állatokat a kapu megragadhatja és magával húzhatja. Ennek súlyos sérülés vagy halál lehet a következménye.

- ▶ Tartson elegendő távolságot a mozgó kaputól.



Zúzdás és nyírás veszélye!

Ha a kapu mozog, és a mozgástartományban személyek vagy állatok tartózkodnak, a kapu mechanikáján és záróelein zúzdás és nyírás veszélye állhat fenn.

- ▶ A meghajtást csak a kapura való közvetlen rálátás esetén kezelje.
- ▶ A kapu teljes mozgása során fontos, hogy lássa az összes veszélyes területet.
- ▶ Mindig kísérelje figyelemmel a mozgó kaput.
- ▶ Tartson távol mindenkit – embert és állatot – a kapu mozgástartományától.
- ▶ Soha ne nyúljon a mozgásban levő kapuhoz ill. mozgó alkatrészekhez. Különösen a mozgó tolókarhoz nem szabad hozzányúlni.
- ▶ Mikor a futókocsi áthalad a sínen, akkor ne nyúljon a mennyezeti felfüggesztésbe.
- ▶ Csak akkor menjen át a kapun, ha az teljesen ki van nyitva.
- ▶ Soha ne tartózkodjon huzamosabb ideig a nyitott kapu alatt.



Optikai sugárzás miatti veszély!

Ha a LED-be kis távolságból hosszabb ideig néz, annak vakító hatása lehet. A látás rövid időre erősen korlátozott lehet. Ennek súlyos vagy halálos baleset lehet a következménye.

- ▶ Soha ne nézzen közvetlenül a LED-be.



MEGJEGYZÉS

- A kapu helytelenül beállított súlykiegyenlítése esetén a meghajtás megsérülhet.
 - A kapunak stabilnak kell lennie.
 - Nyitáskor vagy záráskor nem hajolhat, fordulhat vagy csavarodhat el.
 - A kapunak könnyen kell a sínen mozognia.A hiányosságokat egy **képzett szakértőnek** azonnal el kell hárítania.
- A kapu mozgástartományában lévő tárgyak beszorulhatnak és megsérülhetnek. A kapu mozgástartományában nem lehetnek tárgyak.

13.2 Üzemeltető részére történő átadás

Az üzemeltető részére történő átadással kapcsolatos fontos információk a "1.11 Információk az üzemeltető részére" c. fejezetben találhatóak.



INFORMÁCIÓ

- A szerelési és üzemeltetési útmutatót mindig tartsa elérhető és jól hozzáférhető helyen az alkalmazás helyén.

13. Üzem

13.3 A kapumozgató üzem módjai

⚠ FIGYELMEZTETÉS



Zúzódás és nyírás veszélye!

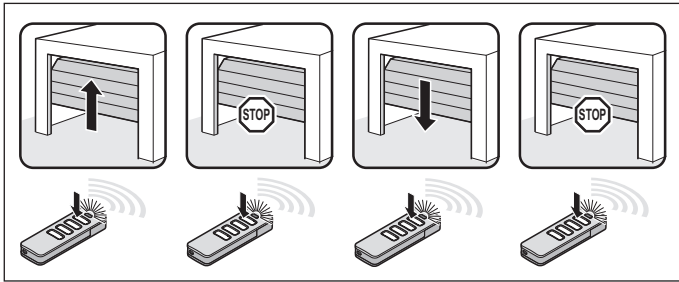
A kapu gombbal és más parancsával működtethető.

Azoknál a személyeknél, akik nem látnak rá a kapura és a mechanika vagy a záróélek mozgástartományában tartózkodnak, zúzódás és nyírásveszély áll fenn.

- ▶ A gombokat és egyéb parancsokat csak akkor szabad használni, ha a kapu mozgása közvetlenül látható.
- ▶ Tartson távol mindenkit – embert és állatot – a kapu mozgástartományától.
- ▶ Soha ne tartózkodjon huzamosabb ideig a nyitott kapu alatt.

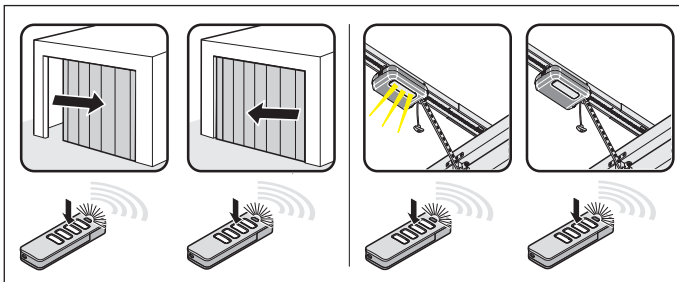
Az összes gomb funkciója szabadon programozható.

1. gomb (CH 1)



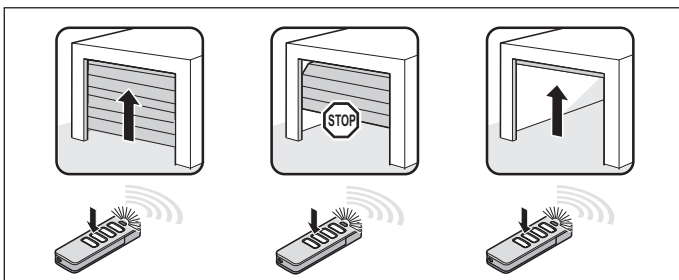
Ábra: Kapu NYITÁS, kapu leállítás, kapu ZÁRÁS, kapu leállítás impulzus sorozat

2. gomb (CH 2)



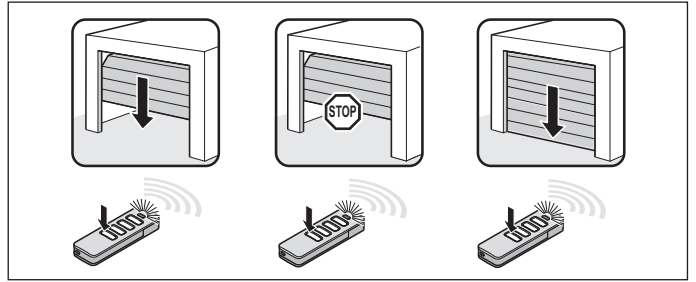
Ábra: Impulzus sorozat részleges nyitás: A 2. DIP kapcsoló "ON" állásban
Világítási funkció: 2. DIP-kapcsoló "OFF" állásban

3. gomb (CH 3)



Ábra: Meghatározott kapu NYITÁS impulzus sorozat

4. gomb (CH 4)



Ábra: Meghatározott kapu ZÁRÁS impulzus sorozat

13.4 Akadályfelismerés

A meghajtás leáll és egy darabon irányt vált, ha akadályt ismer fel. Ezzel elkerülhető a személyi sérülés és anyagi kár. A beállítástól függően a kapu részlegesen vagy teljesen nyitható. A részleges irányváltás gyárilag előre beállított.



INFORMÁCIÓ

- Irányváltás: A meghajtás leáll, amikor az akadályba ütközik. Azután a kapu egy darabon az ellenkező irányba mozog, hogy az akadályt ki lehessen szabadítani. Az automatikus záródás funkcióban a kapu teljesen kinyílik.

A következő biztonsági berendezések végzik az akadályok felismerését:




- Fénysorompó (objektumvédelem)
 - Biztonsági érintkezőlécek (személyvédelem)
 - A meghajtás erőkapcsolása (személyvédelem)
- Vegye figyelembe a "14. Karbantartás és ápolás" c. fejezetet.

13.5 Energiatakarékos üzemmód

Energiatakarékos céljából a meghajtás vezérlése energiatakarékos üzemmódba vált. A vezérlés energiatakarékos üzemmódba történő váltásának gyárilag beállított és nem módosítható ideje 20 másodperc. A csatlakoztatott tartozék ekkor deaktiválódik, és a következő, gombbal vagy rádió keresztül történő paranccsal ismét aktiválódik. A csatlakoztatott tartozékok közé tartoznak többek között: a fénysorompók, biztonsági érintkezőlécek és külső rádióvevők.

Mivel a külső rádióvevők energiatakarékos üzemmódban nincsenek ellátva feszültséggel, nem tudnak a rádiós távvezérléstől parancsokat fogadni és a meghajtásnak továbbadni. A teljes rendszer folyamatos ellátása a 3. DIP-kapcsoló "ON" állásával aktiválható. Az energiatakarékos üzemmód ekkor deaktiválódik.

13. Üzem

A mennyezeti vezérlés DIP-kapcsolója	ON	OFF
		
3 	<ul style="list-style-type: none"> A teljes rendszer folyamatos ellátása aktív 	<ul style="list-style-type: none"> Energiatakarékos üzemmód bekapcsolva

13.6 Áramkimaradás esetén

Áramkimaradás esetén a betanított erőértékek és a meghajtás végállásai mentve maradnak. A tápellátás visszatérése esetén egy impulzus után a meghajtás első mozgása mindig a kapu NYITÁS. A kapu teljesen a kapu NYITÁS végállásba megy.

Vegye figyelembe a vészkioldásra vonatkozó utasításokat is a "11.10 Akkumulátor be- és kiszerezése" és "13.7 A vészkioldás működés módja" c. fejezetekben.

13.7 A vészkioldás működés módja

Áramkimaradás esetén a kapu egy mechanikus vészkioldás működtetésével kézzel nyitható és zárható. Különösen tartsa be a következő figyelmeztetéseket.

FIGYELMEZTETÉS



Személyek bezáródásának veszélye!

A garázsba személyek záródhatnak be. Ha ezek a személyek nem tudnak kiszabadulni, annak súlyos sérülés vagy halál lehet a következménye.

- ▶ Havonta ellenőrizze, **elsősorban** belülről a kapu ZÁRÁS végállásban, és adott esetben kívülről a vészkioldás működés módját.
- ▶ A zavarokat haladéktalanul és szakszerűen szüntesse meg.

FIGYELMEZTETÉS



Leeső kapualkatrészek miatti veszély!

A vészkioldás kiváltása esetén a gyenge vagy eltört rugók a kapu meglepően gyors zárását eredményezik. Súlyos vagy halálos sérülés lehet a következménye.

- ▶ A vészkioldást csak zárt kapunál ajánlott használni.
- ▶ Nyitott kapu esetén a vészkioldás csak a legnagyobb óvatosság mellett használható.
- ▶ Tartsa távol mindenkit – embert és állatot – a kapu mozgástartományától.

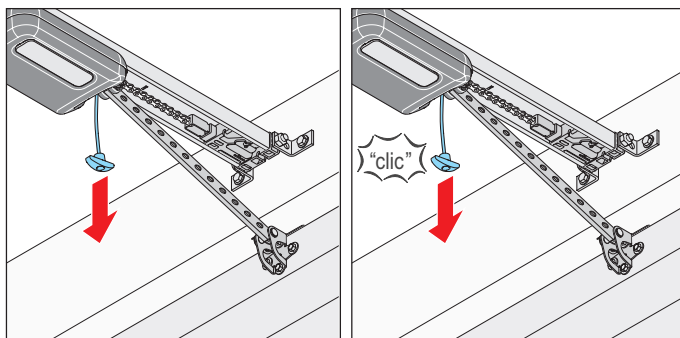
MEGJEGYZÉS

- A vészkioldó kizárólag arra szolgál, hogy vész esetén a kaput ki lehessen nyitni vagy be lehessen zárni. A rendszeres nyitáshoz vagy záráshoz a vészkioldás nem alkalmas. Ez a meghajtást vagy a kaput károsíthatja. A vészkioldás csak vész esetén, pl. áramkimaradásnál használható.
- Rugótörés vagy helytelen súlykiegyenlítés miatt vészkioldáskor a kapu magától kinyíllhat vagy meglepően gyorsan bezáródhat. A kapuberendezésen sérülések fordulhatnak elő.
- A meghajtás ismételt reteszelve után mozgassa a kaput a kapu NYITÁS végállásba. Különben a kapcsoló tolattú túl erősen fog indulni.
- A kapu mozgástartományában lévő tárgyak beszorulhatnak és megsérülhetnek. A kapu mozgástartományában nem lehetnek tárgyak.

INFORMÁCIÓ

- A vészkioldás funkciót **mindenek előtt** a kapu ZÁRÁS végállásban és adott esetben kívülről ellenőrizni kell. A kioldásnak lehetségesnek kell lennie.
- A reteszelés és annak kioldása a kapu bármely helyzetében elvégezhető.
- A vészreteszelés kioldásnak minden szükséges helyzetben könnyen működtethetőnek kell lennie.

1. Válassza le a meghajtást a hálózati feszültségről. Ellenőrizze a feszültségmentességet.



1. ábra

2. ábra

2. Húzza meg egyszer a vészkioldó kötelet.
 - ⇒ **A futókocsi reteszelés ki van oldva.**
 - ⇒ A kaput kézzel lehet mozgatni.
3. Húzza meg még egyszer a vészkioldó kötelet.
 - ⇒ **A futókocsi reteszelve van.**
 - ⇒ A kapu csak a meghajtással mozgatható.
4. Csatlakoztassa a meghajtást a hálózati feszültségre. Ellenőrizze a tápellátást.
5. Adjon egy parancsot a meghajtásnak.
 - ⇒ Áramkimaradás után a meghajtás első impulzusa mindig a kapu NYITÁS irányba történik.
 - ⇒ A meghajtást teljesen a kapu NYITÁS végállásba kell mozgatni.

14. Karbantartás és ápolás

14.1 Fontos utasítások és információk

A meghajtás karbantartását az alábbi leírásnak megfelelően rendszeresen végezze el. Ezáltal garantált a meghajtás biztonságos üzeme és hosszú élettartama. Különösen tartsa be a következő figyelmeztetéseket.

VESZÉLY



Veszély a figyelmen kívül hagyás esetén!

Amennyiben a figyelmeztetéseket nem tartja be, annak súlyos sérülés vagy halál lehet a következménye.

▶ Kötelező minden figyelmeztetés betartása.



Aramütés veszélye!

A feszültség alatt álló alkatrészek érintése esetén a testen keresztül veszélyes áramlás történik. Ez elektromos sokkhoz, égési sérüléshez vagy halálhoz vezet.

▶ Az elektromos alkatrészeket csak **képzett villamossági szakember** végezhet munkákat.

▶ A meghajtáson történő munkák előtt feszültségmentesítse a meghajtást, akkor is, ha tartozékokat csatlakoztat.

▶ Ha az akkumulátor csatlakoztatva van, akkor válassza le azt a vezérlésről.

▶ Ellenőrizze a meghajtás feszültségmentes állapotát.

▶ Biztosítsa a meghajtást újbóli bekapcsolás ellen.

FIGYELMEZTETÉS



Zuhanásveszély!

A nem biztonságos vagy hibás létrák megbillenhetnek és halálos kimenetelű vagy súlyos balesetet okozhatnak.

▶ Csak biztonságos és stabil létrát használjon.

▶ Gondoskodjon a létra biztonságos rögzítéséről.



Személyek bezáródásának veszélye!

A garázsba személyek záródhatnak be. Ha ezek a személyek nem tudnak kiszabadulni, annak súlyos sérülés vagy halál lehet a következménye.

▶ Rendszeresen ellenőrizze, **elsősorban** belülről a kapu ZÁRÁS végállásban, és adott esetben kívülről a vészkioldás működésmódját.

▶ A zavarokat haladéktalanul és szakszerűen szüntesse meg.



Leeső kapualkatrészek miatti veszély!

A kapu alkatrészei kilazulhatnak és leeshetnek. Ez személyeket vagy állatokat találhat el, aminek súlyos sérülés vagy halál lehet a következménye.

▶ Mindig kísérje figyelemmel a mozgó kaput.

▶ Tartsa távol a személyeket és állatokat mindaddig, míg a kapu teljesen ki nem nyílik vagy be nem záródik.



Zúzódás és nyírás veszélye!

Ha a kapu mozog, és a mozgástartományban személyek vagy állatok tartózkodnak, a kapu mechanikáján és záróelein zúzódás és nyírás veszélye állhat fenn.

▶ A meghajtást csak a kapura való közvetlen rálátás esetén kezelje.

▶ A kapu teljes mozgása során fontos, hogy lássa az összes veszélyes területet.

▶ Mindig kísérje figyelemmel a mozgó kaput.

▶ Tartson távol mindenkit – embert és állatot – a kapu mozgástartományától.

▶ Soha ne nyúljon a mozgásban levő kapuhoz ill. mozgó alkatrészekhez. Különösen a mozgó tolókarhoz nem szabad hozzányúlni.

▶ Mikor a futókocsi áthalad a sínen, akkor ne nyúljon a mennyezeti felfüggesztésbe.

▶ Csak akkor menjen át a kapun, ha az teljesen ki van nyitva.

▶ Soha ne tartózkodjon huzamosabb ideig a nyitott kapu alatt.



Forró felületek miatti veszély!

Gyakoribb üzemeltetés után a futókocsi vagy a vezérlés alkatrészei felforrósodhatnak.

Ha leveszi a burkolatot és a forró alkatrészekhez ér, az égést okozhat.

▶ Mielőtt levinné a meghajtás burkolatát, hagyja a meghajtást lehűlni.

MEGJEGYZÉS

• A láncon és sínen keresztül a futókocsi kifestésűvel van ellátva. Az olaj vagy kenőanyag használata erősen csökkenti a láncon, sín és futókocsi közötti vezetőképességet. A nem megfelelő elektromos érintkezés üzemzavart okozhat.

A láncon és sínen karbantartásmentes és nem szabad olajozni vagy zsírozni.

• A nem megfelelő tisztítószer használata a meghajtás felületének sérülését okozhatja.

A meghajtást csak nedves, szálszűrő ruhával tisztítsa.

14. Karbantartás és ápolás

14.2 Karbantartási terv

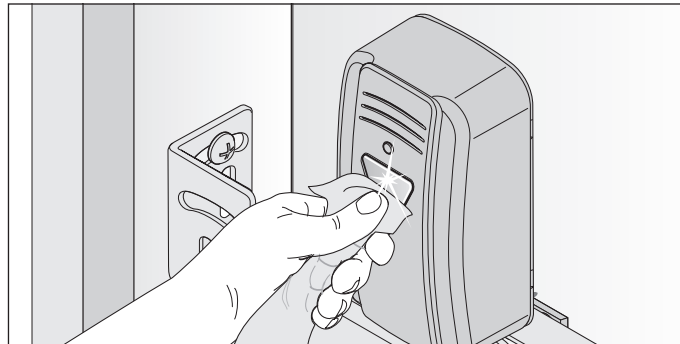
Milyen gyakran?	Mit?	Hogyan?
Havonta egyszer	• A vészkioldás tesztje	• Lásd a köv. fejezetet: "13.7 A vészkioldás működés módja"
	• Az akadályfelismerés tesztje	• Lásd a köv. fejezetet: "12.1 Akadályfelismerés tesztelése"
	• A fénySOROMPÓ ellenőrzése	• Szakítsa meg az aktív fénySOROMPÓT a kapu zárási folyamata közben. A kapunak le kell állnia és egy kissé nyitnia kell. Automatikus záródás esetén a kapu teljesen nyit. • Szükség esetén tisztítsa meg a fénySOROMPÓT, lásd a köv. fejezetet: "14.3 Ápolás"
	• Az erőlekapcsolás ellenőrzése	• Lásd a köv. fejezetet: "12.1 Akadályfelismerés tesztelése"
Évente egyszer	• A kapu és az összes mozgó alkatrész ellenőrzése	• A kapugyártó utasításainak megfelelően
	• A kapun, mennyezetén vagy áthidalón lévő csavarok ellenőrzése	• Ellenőrizze, hogy a csavarok szorosan illeszkednek-e, szükség esetén állítsa azokat után
Szükség szerint	• Lánc és sín	• Karbantartásmentes
	• Sín	• Lásd a köv. fejezetet: "14.3 Ápolás"
	• Tisztítsa meg a mennyezeti vezérlés házat és a futókocsit	

14.3 Ápolás

Sín, futókocsi és mennyezeti vezérlés tisztítása

1. Válassza le a meghajtást a hálózati feszültségről.
Ha akkumulátort is beszerelt, vegye le a mennyezeti vezérlés burkolatát és a mennyezeti vezérlésen lévő akkumulátort húzza ki, lásd a **"11.10 Akkumulátor be- és kiszerezése"** fejezetet is.
Azután ellenőrizze a feszültségmentességet.
2. Nedves, szálmentes ruhával távolítsa el a szennyeződést:
– a futókocsiról és a mennyezeti vezérlésről
– a sínről és a sín belső oldaláról
3. Adott esetben az akkumulátort fordított sorrendben szerelje vissza.
Ismét kösse össze a meghajtást a hálózati feszültséggel. Ellenőrizze a tápellátást.
⇒ A meghajtás feszültséggel ellátott.

A fénySOROMPÓ tisztítása



1. ábra

➔ MEGJEGYZÉS

- Tisztításkor ne változtassa meg a fénySOROMPÓ helyzetét.
1. A fénySOROMPÓ házát és reflektorait nedves, szálmentes ruhával tisztítsa meg.

15. Hibaelhárítás

15.1 Fontos utasítások és információk

A következő alapvető figyelmeztetéseket tartsa be.

VESZÉLY



Veszély a figyelmen kívül hagyás esetén!

Amennyiben a figyelmeztetéseket nem tartja be, annak súlyos sérülés vagy halál lehet a következménye.

▶ Kötelező minden figyelmeztetés betartása.



Aramütés veszélye!

A feszültség alatt álló alkatrészek érintése esetén a testen keresztül veszélyes áramlás történik. Ez elektromos sokkhoz, égési sérüléshez vagy halálhoz vezethet.

▶ Az elektromos alkatrészeket csak **képzett villamossági szakember** végezhet munkákat.

▶ Mielőtt a meghajtáson munkát végezne, húzza ki a hálózati csatlakozót.

▶ Ha az akkumulátor csatlakoztatva van, akkor válassza le azt a vezérlésről.

▶ Ellenőrizze a meghajtás feszültségmentes állapotát.

▶ Biztosítsa a meghajtást újbóli bekapcsolás ellen.

FIGYELMEZTETÉS



Zuhanásveszély!

A nem biztonságos vagy hibás létrák megbillenhetnek és súlyos vagy halálos kimenetelű balesetet okozhatnak.

▶ Csak biztonságos és stabil létrát használjon.

▶ Gondoskodjon a létra biztonságos rögzítéséről.



Személyek bezáródásának veszélye!

A garázsba személyek záródhatnak be. Ha ezek a személyek nem tudnak kiszabadulni, annak súlyos sérülés vagy halál lehet a következménye.

▶ Havonta ellenőrizze, **elsősorban** belülről a kapu ZÁRÁS végállásban, és adott esetben kívülről a vészkioldás működését.

▶ A zavarokat haladéktalanul és szakszerűen szüntesse meg.



Leeső alkatrészek miatti veszély!

A kapu alkatrészei kilazulhatnak és leeshetnek. Ez valakit eltalálhat. Ez súlyos, akár halálos sérüléseket eredményezhet.

▶ Mindig kísérelje figyelemmel a mozgó kaput.

▶ Tartsa távol a személyeket és állatokat mindaddig, míg a kapu teljesen ki nem nyílik vagy be nem záródik.

▶ Csak akkor menjen át a kapun, ha az teljesen ki van nyitva.



Behúzás miatti veszély!

A mozgó kapualkatrészek a bő ruhadarabokat vagy a hosszú hajat behúzhatják.

▶ Tartson elegendő távolságot a mozgó kaputól.

▶ Csak szorosan a testre simuló ruházatot viseljen.

▶ Hosszú haj esetén hajhálót kell viselni.



Zúzódás és nyírás veszélye!

Ha a kapu mozog, és a mozgástatóban személyek vagy állatok tartózkodnak, a kapu mechanikáján és záróelein zúzódás és nyírás veszélye állhat fenn.

▶ A meghajtást csak a kapura való közvetlen rálátás esetén kezelje.

▶ A kapu teljes mozgása során fontos, hogy lássa az összes veszélyes területet.

▶ Mindig kísérelje figyelemmel a mozgó kaput.

▶ Tartson távol mindenkit – embert és állatot – a kapu mozgástatójától.

▶ Soha ne nyúljon a mozgásban levő kapuhoz ill. mozgó alkatrészekhez. Különösen a mozgó tolókarhoz nem szabad hozzányúlni.

▶ Mikor a futókocsi áthalad a sínen, akkor ne nyúljon a mennyezeti felfüggesztésbe.

▶ Csak akkor menjen át a kapun, ha az teljesen ki van nyitva.

▶ Soha ne tartózkodjon huzamosabb ideig a nyitott kapu alatt.



Optikai sugárzás miatti veszély!

Ha a LED-be kis távolságból hosszabb ideig néz, annak vakító hatása lehet. A látás rövid időre erősen korlátozott lehet. Ennek súlyos vagy halálos baleset lehet a következménye.

▶ Soha ne nézzen közvetlenül a LED-be.



Forró felületek miatti veszély!

Gyakoribb üzemeltetés után a futókocsi vagy a vezérlés alkatrészei felforrósodhatnak.

Ha leveszi a burkolatot és a forró alkatrészekhez ér, az égést okozhat.

▶ Mielőtt levennie a meghajtás burkolatát, hagyja a meghajtást lehűlni.



MEGJEGYZÉS

- Ha a kapu nem látható be, és a rádiós távvezérlést működteti, a kapu mozgástatójában lévő tárgyak beszorulhatnak és megsérülhetnek. A kapu mozgástatójában nem lehetnek tárgyak.



INFORMÁCIÓ

- A vezérlés a lánc és sín között rövidzárlatot ismer fel és emiatt lekapcsolja a meghajtást.

15. Hibaelhárítás

15.2 Hibaelhárítás előkészítése

A következő hibaelhárítási útmutatóban felsoroljuk a lehetséges problémákat és azok okait, valamint az elhárítására vonatkozóan tájékoztatást adunk. Néhány esetben utalunk a másik fejezetre és az eljárás mód részletes ismertetését tartalmazó részre. Ha **képzett szakértőt** kell bevonni, az ő figyelmét is hívja fel erre. Az elektromos rendszeren és a feszültség alatt álló alkatrészekben csak **képzett villamossági szakemberek** végezhetnek munkát.


1. Válassza le a meghajtást a hálózati feszültségről.
Ha akkumulátort szerelt be, vegye le a burkolatot a vezérlésről és húzza ki a vezérlésen lévő akkumulátort, lásd a "**7.2 A mennyezeti vezérlés burkolata**" és "**11.10 Akkumulátor be- és kiszerezése**" c. fejezeteket.
Azután ellenőrizze a feszültségmentességet.
2. A meghajtáson lévő munkák után adott esetben fordított sorrendben szerelje vissza az akkumulátort.
3. Ismét kösse össze a meghajtást a hálózati feszültséggel. Ellenőrizze a tápellátást.
⇒ A meghajtás hálózati feszültséggel ellátott.

15. Hibaelhárítás





15.3 A meghajtás világítás időbeli sorrendje normál üzem és üzemzavar esetén

A villogási sorozatok felvilágosítást adnak a hibás működésről a szerelő, a végfelhasználó és a telefonos támogatás számára.

Normál üzemmódban

Villogási sorozatok	Lehetséges ok	Elhárítás
Normál üzem  A meghajtás világítás figyelmeztető lámpaként villog	<ul style="list-style-type: none"> Betanulási mód bekapcsolva Előfigyelmeztetési idő aktív HFL funkció aktiválva 	<ul style="list-style-type: none"> Nincs, tájékoztatásul
	<ul style="list-style-type: none"> Egyik biztonsági berendezés megszakadása menet közben 	<ul style="list-style-type: none"> Szüntesse meg az akadályt

Üzemzavarok esetén

Villogási sorozatok	Lehetséges ok	Elhárítás
Követelmény  A meghajtás parancsra vár	<ul style="list-style-type: none"> Várakozás megerősítésre a kapu ZÁRÁS végállás pozícióbetanítási menete esetén 	<ul style="list-style-type: none"> A pozícióbetanítási menet megerősítése <p>vagy</p> <ul style="list-style-type: none"> Nehezen járó helyek betanításkor, lásd a köv. fejezetet: "9.3 Kézi üzembe helyezés végrehajtása"
Riasztás  Egyik folyamat zavart váltott ki	<ul style="list-style-type: none"> A fényzorompó / biztonsági berendezés a menet előtt nincs rendben Totmann-menet, a biztonsági berendezés nincs rendben A motor visszatolása kívülről (pl. betörési kísérlet miatt) 	<ul style="list-style-type: none"> Ellenőrizze a fényzorompót és szükség esetén újból állítsa be Szükség esetén képzett szakemberrel cseréltesse ki az alkatrészt Képzett szakértővel ellenőriztesse Tájékoztatásul
Szerviz  Egyik folyamat zavart váltott ki	<ul style="list-style-type: none"> Szerviz szükséges (szerviznapok, szervizciklusok elérve) A motorhőmérséklet túl magas (túlmelegedés) Nehéz pozíciók betanítása irányváltás esetén látható ok nélkül. Ekkor a teljes végállástól végállásig szakasz bejárásra kerül (Totmann rádióval, csak a közvetlen látómezőben) 	<ul style="list-style-type: none"> Képzett szakértővel végeztessen szervizt Hagyja lehűlni a motort Tájékoztatásul
Hiba  A meghajtás vagy a meghajtás alkatrésze meghibásodott	<ul style="list-style-type: none"> Az elektronika öntesztje Blokkolás felismerés (hajtóműtörés, Hall-érzékelő meghibásodás) Végálláskapcsoló nem működik (pl. kábeltörés, végálláskapcsoló meghibásodás) A számlálási impulzusok helytelen irányban történnek (rosszul csatlakoztatta a motorkábelt) Menetidő túllépés Hiba a Memo megbízhatóság ellenőrzésénél Az önbiztosító személybejáró ajtó érintkező meghibásodott 	<ul style="list-style-type: none"> Képzett szakemberrel ellenőriztesse és szükség esetén cseréltesse ki az érintett komponenseket A kábelcsatlakozókat képzett szakemberrel ellenőriztesse, és szükség esetén cseréltesse ki az érintett komponenseket Ellenőrizze a kábelevezést és szükség esetén megfelelően helyezze el A mozgatósi út túl hosszú, a mozgatósi út max. 7.000 mm-re korlátozott Képzett szakemberrel ellenőriztesse és szükség esetén cseréltesse ki az érintett komponenseket Végezzen 20 másodperces hálózati resetet Szükség esetén cseréltesse ki a komponenseket

15. Hibaelhárítás

15.4 Hibaelhárításra vonatkozó áttekintő táblázat

Probléma	Lehetséges ok	Teszt / ellenőrzés	Megoldás
A rádióadó vagy a parancsadó működtetésekor a meghajtás nyitja a kaput, azonban azt nem zárja.	• A fényzorompó és a biztonsági berendezés meghibásodott	• Ellenőrizze a fényzorompót és a biztonsági berendezéseket	• Távolítsa el az akadályt • A fényzorompónak beállítottnak kell lennie • Szükség esetén szakértővel ellenőriztesse és cseréltesse ki
	• Automatikus záródás bekapcsolva	• Várja meg, hogy a meghajtás 30 másodperc után automatikusan indul-e	• Automatikus záródás kikapcsolva • Az okot villamossági szakemberrel hárítsa el
A meghajtás nem kezelhető a parancsadóval.	• Nincs áram	• Ellenőrizze a tápellátást	• Egy másik készülékkel ellenőrizze a dugaszolóaljzatot, pl. egy lámpa bedugásával
	• A futókocsin lévő végállaskapcsoló meghibásodott	• Oldja ki a meghajtás reteszelését és tolja a futókocsit a sín közepéhez • Reteszelve a meghajtást • Működtesse a rádióadót • Ha a meghajtás még mindig nem zárja és nem nyitja a kaput, a végállaskapcsoló meghibásodott	• A végállaskapcsolót képzett szakemberrel cseréltesse ki
	• A meghajtást a vészkioldó mechanizmus kireteszelte	• Ellenőrizze, hogy a kapu kézzel mozgatható-e	• A meghajtás reteszeléséhez húzza meg a vészkioldó fogantyút
	• A parancsadó rosszul van csatlakoztatva a meghajtásra	• Rádióadóval ellenőrizze a meghajtás működését	• Ellenőrizze a huzalozást és szükség esetén megfelelően helyezze el
	• Az adó meghibásodott	• A meghajtás nem indítható a parancsadóval	• Ellenőrizze a rádióadó tápellátását • Szükség esetén cserélje ki a rádióadó elemét • Szükség esetén cserélje újra a rádióadót
	• A meghajtás meghibásodott	• A meghajtás nem indítható a rádióadóval vagy a csatlakoztatott parancsadóval	• A meghajtást képzett szakemberrel javíttassa meg vagy cseréltesse ki
	• Az elektromos ellátó feszültség a megengedett tartományon kívül van	• A hálózati feszültséget villamossági szakemberrel ellenőriztesse	• Az okot villamossági szakemberrel hárítsa el
A rádióadón lévő gomb megnyomásakor a meghajtás nem nyitja ill. zárja a kaput.	• Nincs programozva a rádióadó	• A Radio-LED nem világít, mikor a rádióadót kezeli	• Programozza be a rádióadót
	• A rádióadóban lévő elem üres		• Cserélje ki a rádióadó elemét
	• Az adó meghibásodott	• Az adón lévő LED nem világít	• Cserélje ki az adót
A rádióparancs nem tanítható be.	• A memória megtelt	• A rádió mind a négy LED-je ciklikusan kb. 3 mp-ig villog	• Megtelt a memória, lásd a "10.6 Memo-ra vonatkozó információk" és fejezeteket "10.8 A rádióadó gomb törlése a rádiócsatornából"
MEMO azonosítási hiba	• Helytelen MEMO	• A rádió mind a négy LED-je ciklikusan röviden villog majd azután hosszan kialszik. a futókocsi meghajtás világítása 4-szer röviden és 4-szer hosszan villog.	• Válassza le a meghajtást a tápellátásról, húzza le a Memo-t, ismét lássa el feszültséggel a meghajtást
MEMO eszköz típus hiba	• Rendszerhiba	• A rádió mind a négy LED-je ciklikusan hosszan villog majd azután rövid időre kialszik. ha van feszültség, ezen kívül a futókocsi meghajtás világításának négyszeri villogása.	• A Memo a Radio-gomb segítségével törölhető, lásd a fejezetet "10.11 Összes rádiócsatorna törlése a vevőből"

15. Hibaelhárítás

Probléma	Lehetséges ok	Teszt / ellenőrzés	Megoldás
A meghajtás a záródási folyamat alatt leállítja a kaput és azt részlegesen vagy teljesen kinyitja.	• A kapu akadályt ismert fel	• Ellenőrizze a kapu mozgástartományát akadályokra vonatkozóan.	• Távolítsa el az akadályt • Szükség esetén képzett szakértővel ellenőriztesse és állítsa be a kapumechanikát
	• A fényzorompó megszakadt	• Ellenőrizze a fényzorompón lévő LED-eket.	• Távolítsa el az akadályt
	• A fényzorompó meghibásodott vagy nincs beállítva		• Állítsa be a fényzorompót • Ellenőrizze a vezetékezést • Szükség esetén cseréltesse ki a fényzorompót
A meghajtás leáll a kapu nyitásakor.	• A kapu akadályt ismert fel	• Ellenőrizze a kapu mozgástartományát akadályokra vonatkozóan. • Ellenőrizze a kapu súlykiegyenlítését – a kapunak könnyen kell járnia.	• Távolítsa el az akadályt • Szükség esetén képzett szakemberrel ellenőriztesse és javíttassa meg a kapumechanikát
A meghajtás világítás vagy a Lumi+ kiegészítő világítás nem működik	• A meghajtás világítás meghibásodott		• Képzett szakemberrel cseréltesse ki újra a futókocsit • Szükség esetén a Lumi+ kiegészítő világítást utólagosan szerelje fel
	• A Lumi+ kiegészítő világítás meghibásodott		• A Lumi+ világítást szakemberrel ellenőriztesse, és szükség esetén cseréltesse ki
A kapu nyitásakor és zárásakor a sebesség változik	• A sín elszennyeződött		• Nedves, szálfmentes ruhával tisztítsa meg, lásd a "" c. fejezetet "14.3 Ápolás"
	• A lánc feszessége nem megfelelő		• Feszítse meg a láncot, lásd a köv. fejezetet: "6.3 Meghajtórendszer szerelése"
A futókocsit a kapcsoló tolatyú behúzza	• A rugófeszesség túl nagy, a kapu túlságosan kinyílik	• Ellenőrizze a kapumenetet és a rugófeszességet • Ellenőrizze a kapu NYITÁS véghelyzetet	• Állítsa be a kapumenetet és rugófeszességet • Állítsa be a kapu NYITÁS végállást • Szereljen be Lock tartozékot

15.5 A futókocsi cseréje

"A futókocsi szétszerelése" útmutató a **SOMMER** honlapján letölthető:

www.sommer.eu

Adott esetben mentse el a kicserélendő futókocsi beállításait a SOMlink és egy WLAN-képes eszköz segítségével. A beállítások később az új futókocsira átvihetők.

Az új futókocsi gyárilag kiszállítási állapotban van.

A futókocsi cseréje után győződjön meg arról, hogy a használt tartozék az új futókocsiba átvételre került-e.

Az üzembe helyezést ismét el kell végezni és a futókocsi speciális funkcióit újból be kell állítani, lásd a **"9. Üzembe helyezés"** és **"10. A futókocsi csatlakozásai és speciális funkciói"** c. fejezeteket

Az alkalmazott távirányítókat is újból be kell tanítani, lásd a **"10.5 Rádióadó betanítása"** c. fejezetet. Ezzel szemben a távirányító betanulása kiesik, ha előtte a MEMO tartozék alkatrészt használta.

A sikeres üzembe helyezés után végezzen működésellenőrzést és zárótesztet, lásd a **"12 Működésellenőrzés és záróteszt"** c. fejezetet.



INFORMÁCIÓ



• Mentse a futókocsi meglévő beállításait a SOMlink és egy WLAN-képes eszköz segítségével. Miután behelyezte az új futókocsit, az adatok ismét átvihetők.

16. Üzemen kívül helyezés, tárolás és szétszerelés

16.1 Fontos utasítások és információk

A meghajtás szétszerelését csak **képzett szakértő** végezheti. Különösen tartsa be a következő figyelmeztetéseket.

VESZÉLY



Veszély a figyelmen kívül hagyás esetén!

Amennyiben a figyelmeztetéseket nem tartja be, annak súlyos sérülés vagy halál lehet a következménye.

▶ Kötelező minden figyelmeztetés betartása.



Aramütés veszélye!

A feszültség alatt álló alkatrészek érintése esetén a testen keresztül veszélyes áramlás történik. Ez elektromos sokkhoz, égési sérüléshez vagy halálhoz vezet.

▶ Az elektromos alkatrészek szétszerelését csak **képzett villamossági szakember** végezheti.

▶ A szétszerelés előtt húzza ki a hálózati csatlakozót.

▶ Ha az akkumulátor csatlakoztatva van, akkor válassza le azt a vezérlésről.

▶ Ellenőrizze a meghajtás feszültségmentes állapotát.

▶ Biztosítsa a meghajtást újbóli bekapcsolás ellen.

FIGYELMEZTETÉS



Zuhanásveszély!

A nem biztonságos vagy hibás létrák megbillenhetnek és súlyos vagy halálos kimenetelű balesetet okozhatnak.

▶ Csak biztonságos és stabil létrát használjon.

▶ Gondoskodjon a létra biztonságos rögzítéséről.



Botlás és zuhanás veszélye!

A nem biztonságosan tárolt dolgok, mint pl. csomagolás, a meghajtás részei vagy a szerszámok botlás és zuhanásveszélyt jelentenek.

▶ A szétszerelési területet tartsa szabadon a felesleges tárgyaktól.

▶ Az alkatrészeket biztonságosan helyezze le, hogy azok ne okozzanak megbotlás- vagy elesésveszélyt.

▶ Tartsa be az általános munkahelyi irányelveket.



Forró felületek miatti veszély!

Gyakoribb üzemeltetés után a futókocsi vagy a vezérlés alkatrészei felforrósodhatnak. Ha leveszi a burkolatot és a forró alkatrészekhez ér, az égést okozhat.

▶ Mielőtt levenné a meghajtás burkolatát, hagyja a meghajtást lehűlni.



Optikai sugárzás miatti veszély!

Ha a LED-be kis távolságból hosszabb ideig néz, annak vakító hatása lehet. A látás rövid időre erősen korlátozott lehet. Ennek súlyos vagy halálos baleset lehet a következménye.

▶ Soha ne nézzen közvetlenül a LED-be.



Szemsérülés veszélye!

Fúráskor a forgácsok miatt a szem vagy a kéz súlyosan megsérülhet.

▶ Fúráskor viseljen védőszemüveget.



Sérülésveszély a fejrészen!

A lelógó tárgyakra való ütközés súlyos karcolásokat vagy vágásokat okozhat.

▶ A lelógó részek leszerelésekor viselnie kell személyi védősisakját.



VIGYÁZAT



Kézsérülés veszélye!

Az érdes fémrészek megfogása vagy érintése karcolást vagy vágást okozhat.

▶ A durva fémelemekkel végzett munkáknál kötelező az egyéni védőkesztyű viselete.



MEGJEGYZÉS

- Ha a vezérlőkészülékben akkumulátor található, akkor azt csak **képzett villamossági szakembernek** szabad eltávolítania, lásd a "11.10 Akkumulátor be- és kiszerelése" c. fejezetet.

16.2 Üzemen kívül helyezés és szétszerelés

Üzemen kívül helyezés vagy szétszerelés esetén a meghajtásnak és tartozékainak feszültségmentes állapotban kell lenniük.

1. Húzza ki a hálózati dugót a dugaszoló aljzatból. Ha akkumulátort is beszerelt, vegye le a vezérlés burkolatát és a vezérlésen lévő akkumulátort húzza ki. Lásd a "11.10 Akkumulátor be- és kiszerelése" c. fejezetet is. Azután ellenőrizze a feszültségmentességet.
2. A leszerelés fordított sorrendben történik a felszereléshez képest.

16.3 Tárolás

A csomagolási egységeket a következőképpen tárolja:

- olyan zárt és száraz helyiségben, ahol az a nedvességtől védett
- -25 °C és +65 °C közötti tárolási hőmérsékleten
- baleset ellen biztosítva
- az akadálymentes áthaladáshoz helyet hagyva

MEGJEGYZÉS

- A szakszerűtlen tárolás a meghajtás sérüléséhez vezethet. A meghajtást zárt és száraz helyiségekben kell tárolni.

16.4 Hulladékkezelés

Vegye figyelembe a csomagolás, a komponensek és az elemek, és adott esetben az akkumulátor ártalmatlanítására vonatkozó utasításokat.

16. Üzemen kívül helyezés, tárolás és szétszerelés

FIGYELMEZTETÉS



Káros anyagok veszélye!

Az akkumulátorok, elemek és a meghajtás komponenseinek szakszerűtlen tárolása, használata vagy ártalmatlanítása egészségügyi veszélyt jelent az emberek és állatok számára. Súlyos sérülés vagy halál lehet a következmény.

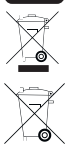
- ▶ Az akkumulátorokat és elemeket a gyermekek és állatok elől elzárt helyen kell tárolni.
- ▶ Az elemeket és akkumulátorokat tartsa távol vegyi, mechanikai és termikus hatásoktól.
- ▶ A régi akkumulátorokat és elemeket ne töltsse fel.
- ▶ A meghajtás komponenseit, a régi akkumulátort és lemerült elemeket ne dobja a háztartási hulladékok közé. Ezeket szakszerűen kell ártalmatlanítani.

MEGJEGYZÉS

- A környezet károsodásának elkerülése érdekében az összes komponenst a helyi, és az adott országra vonatkozó rendelkezések szerint ártalmatlanítsa.



INFORMÁCIÓ



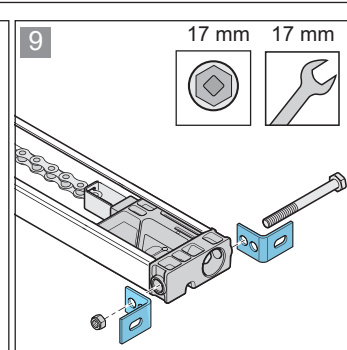
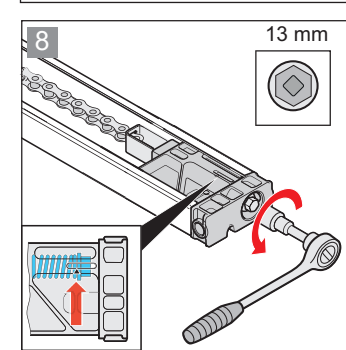
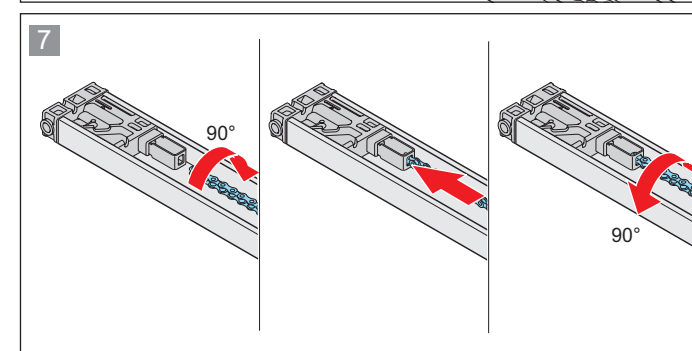
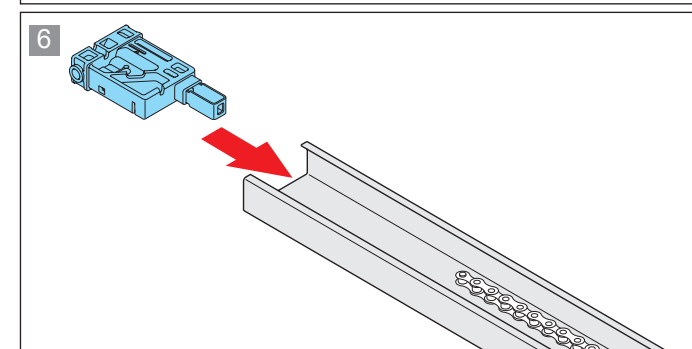
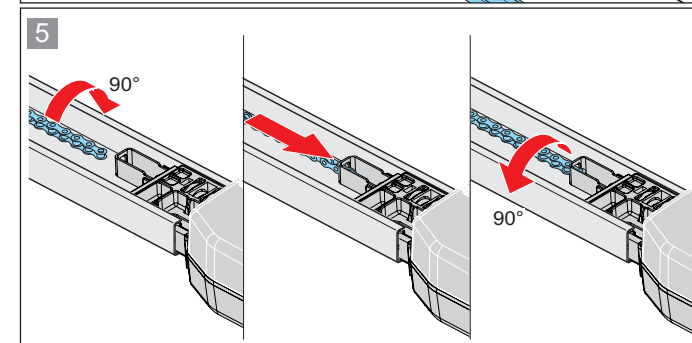
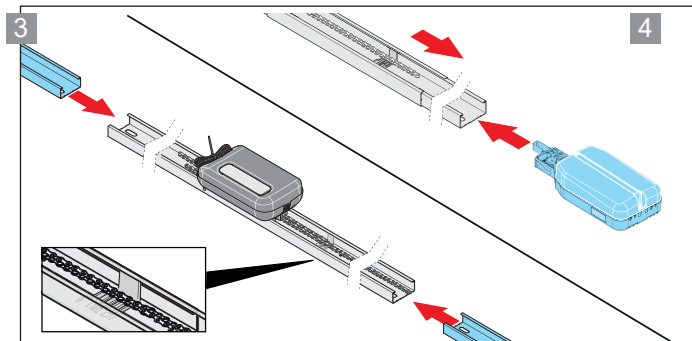
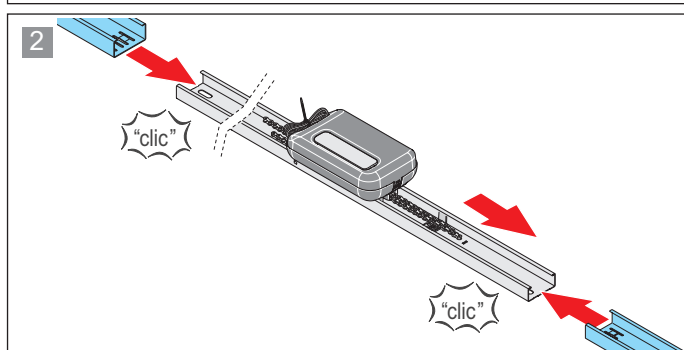
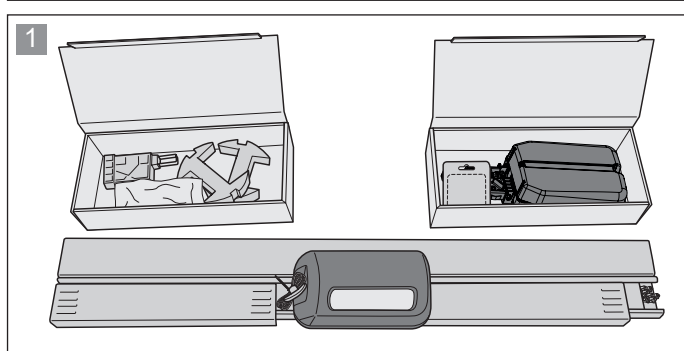
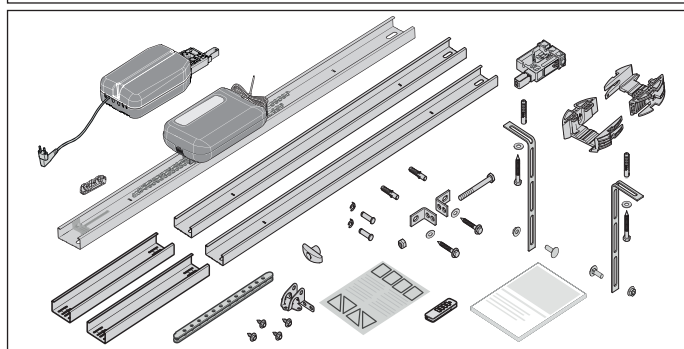
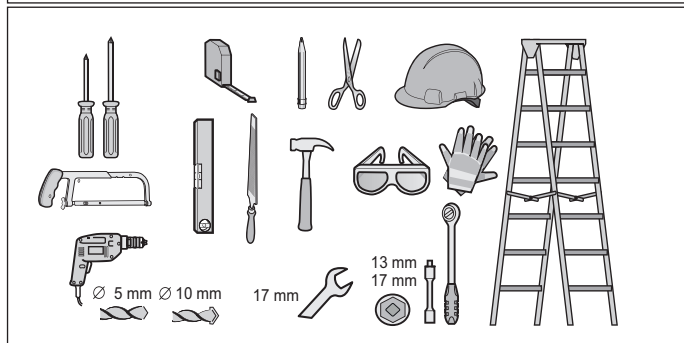
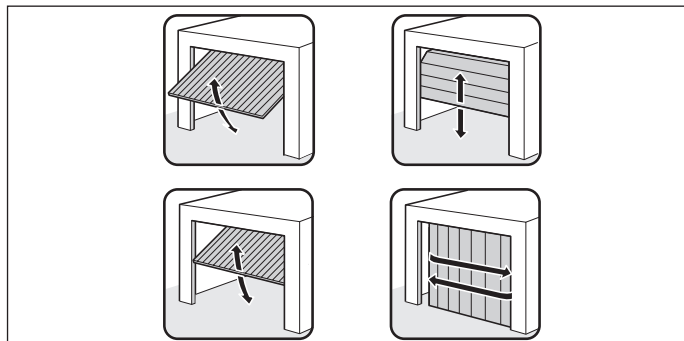
- A meghajtás üzemen kívül helyezett komponenseit, régi akkumulátorait és régi elemeit ne dobja a kommunális hulladékok közé. A továbbiakban már nem használt komponenseket, régi akkumulátorokat és régi elemeket előírászerűen ártalmatlanítsa. Ehhez az összes helyi, és az adott országra vonatkozó rendelkezéseket be kell tartani.

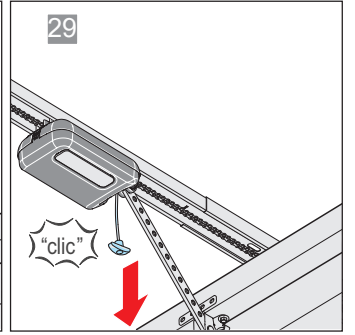
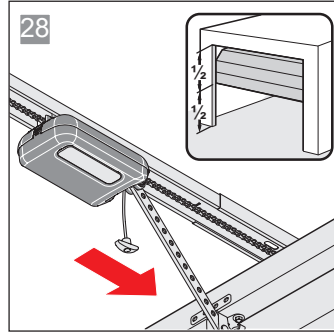
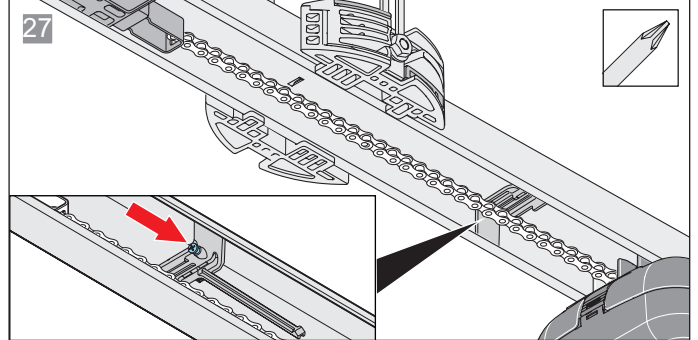
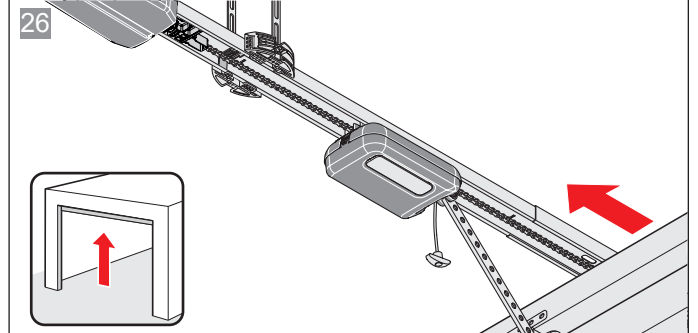
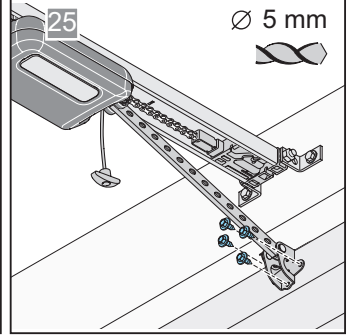
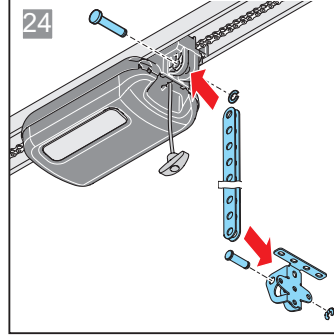
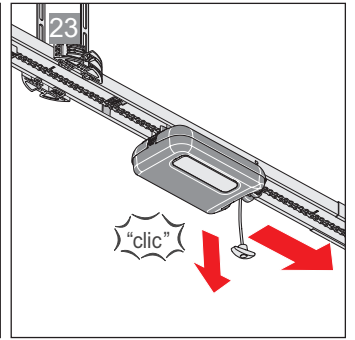
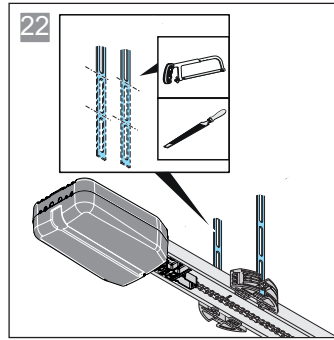
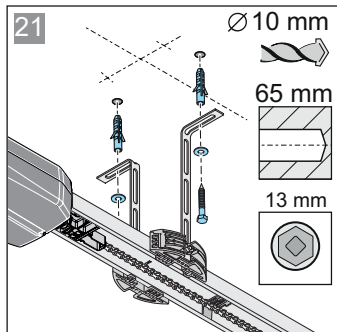
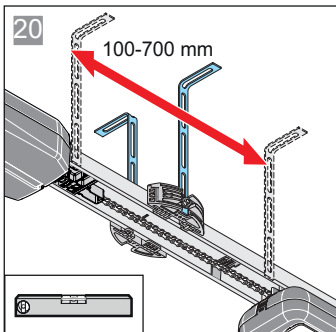
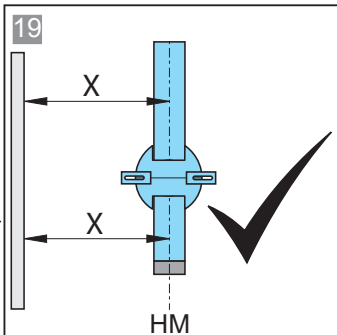
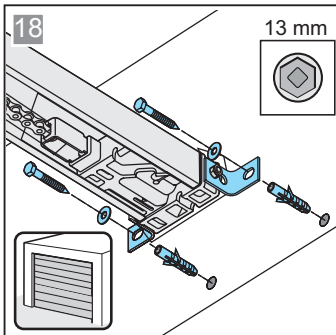
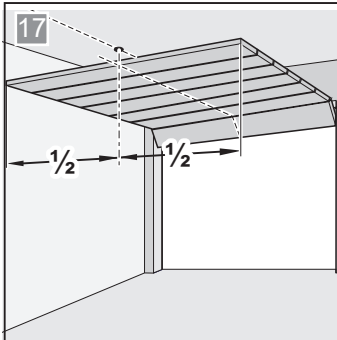
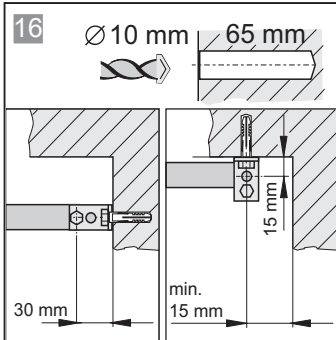
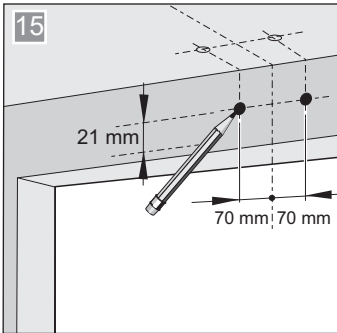
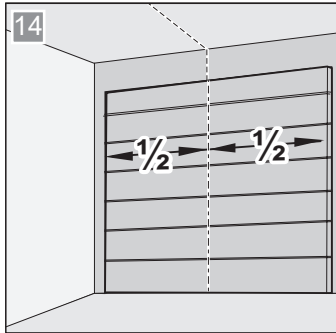
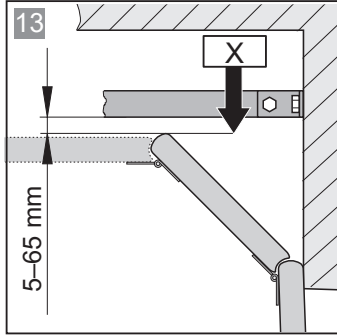
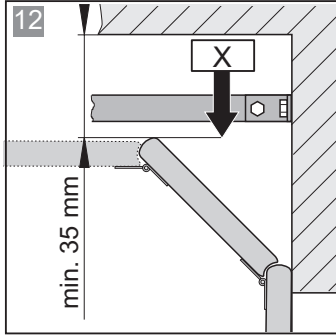
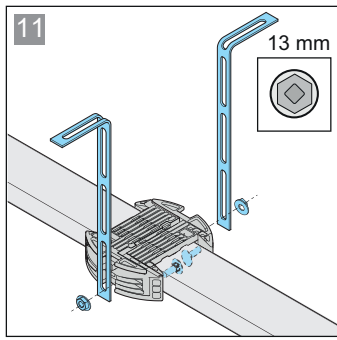
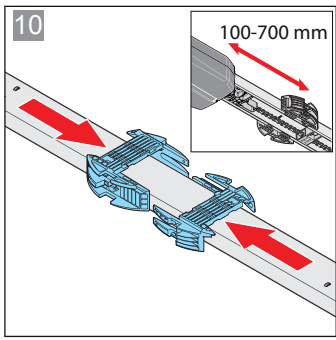
17. Rövid útmutató a szereléshez

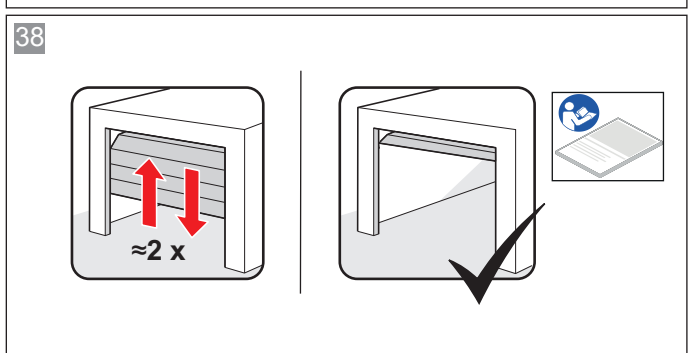
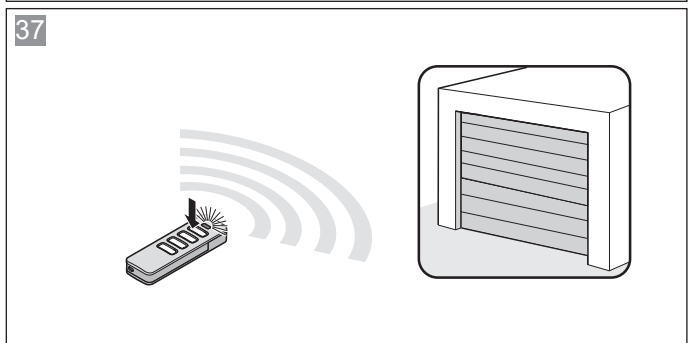
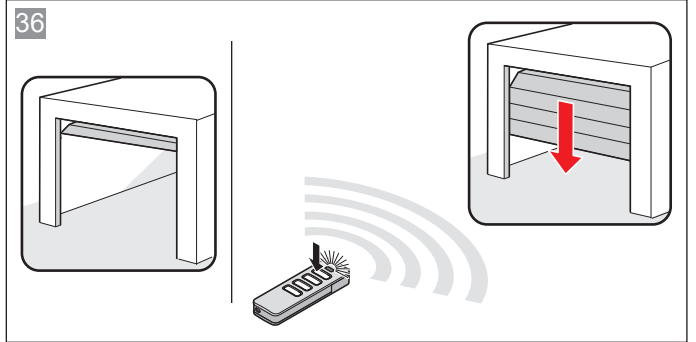
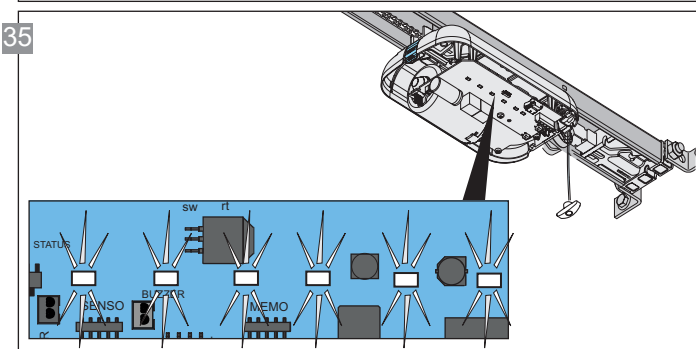
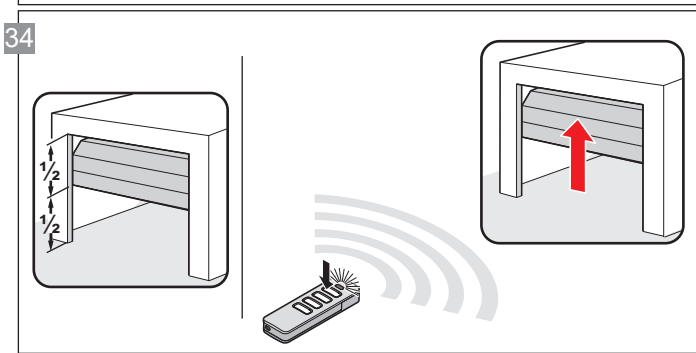
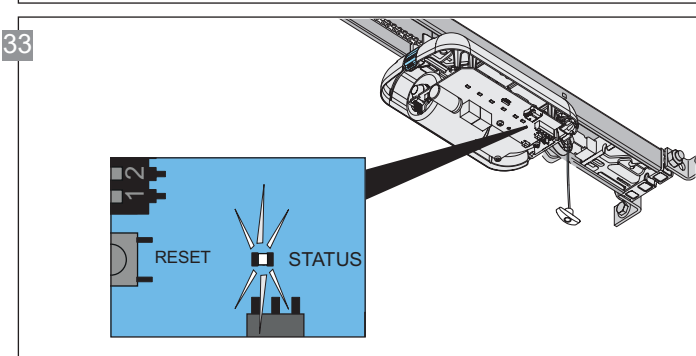
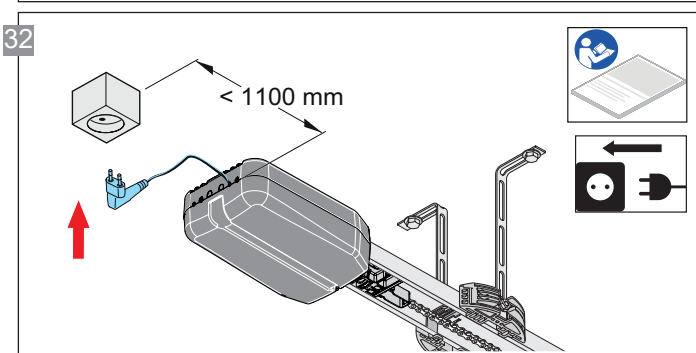
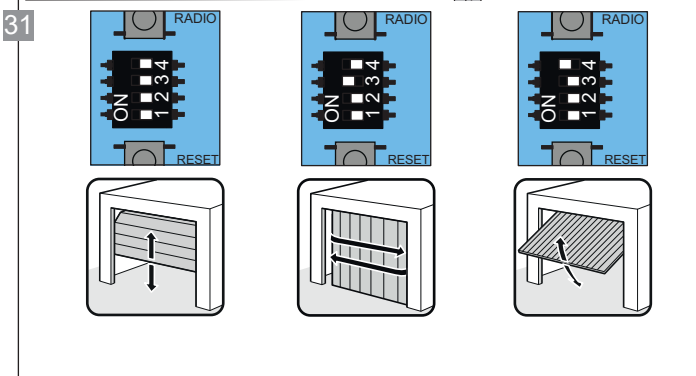
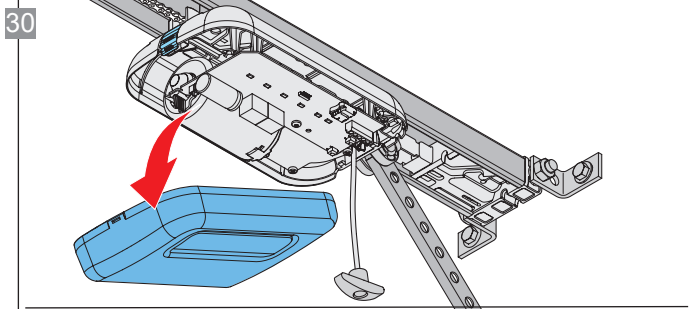
A rövid útmutató nem helyettesíti a szerelési- és üzemeltetési útmutatót.

Figyelmesen olvassa el a szerelési- és üzemeltetési útmutatót, és különösen tartsa be a biztonsági utasításokat és figyelmeztetéseket.

Így biztonságosan és optimálisan tudja szerelni a terméket.

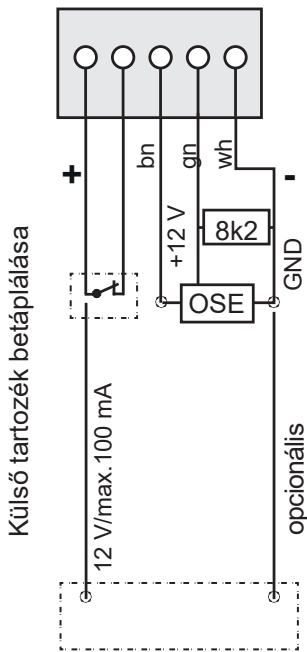




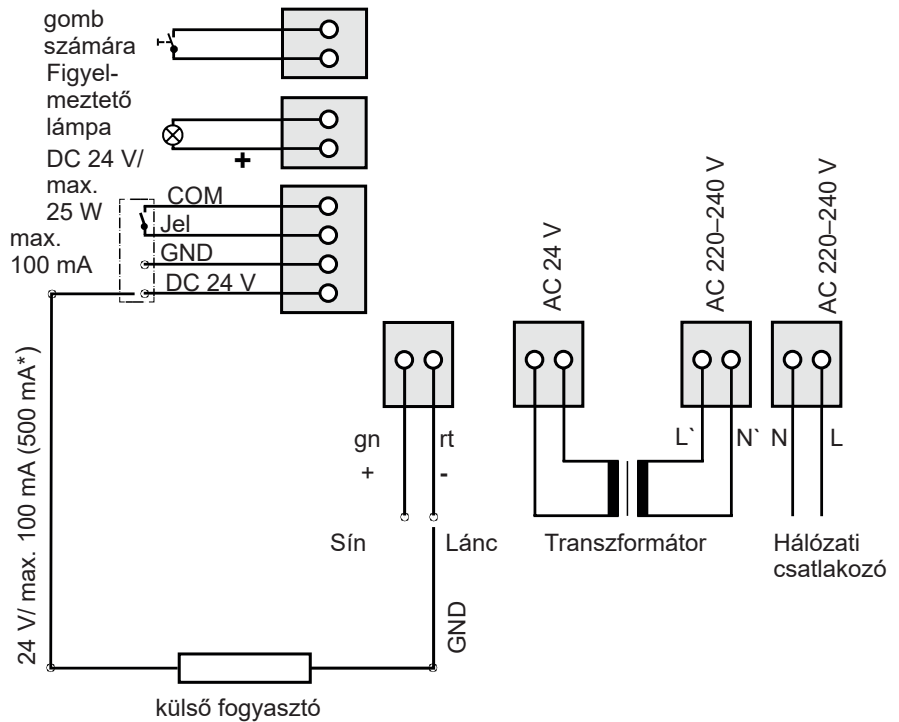


18. A base/base+ DIP-kapcsolóinak bekötési rajzai és funkciói

Ábra: Futókocsi bekötési rajz



Ábra. Mennyezeti vezérlés bekötési rajz



* 500 mA csak akkor áll rendelkezésre, ha egy LED-jelzőlámpa (max. 3 W) van vagy nincs jelzőlámpa csatlakoztatva

- Külső fogyasztó csatlakoztatásakor az energiatakarékos üzemmódot ki kell kapcsolni, hogy a tápellátás biztosított legyen.
- A kivitel a típustól függően változhat. Emiatt pl. a tartozékok használata különböző lehet.

	ON	OFF		ON	OFF
	• Automatikus záródás bekapcsolva	• Automatikus záródás kikapcsolva		• "Conex" kiegészítő panel • T1 meghatározott kapu NYITÁS • T2 meghatározott kapu ZÁRÁS	• "Conex" kiegészítő panel • T1 impulzussorozat • T2 világítási funkció/részleges nyitás
	• Részleges nyitás bekapcsolva/világítási funkció kikapcsolva	• Részleges nyitás kikapcsolva/világítási funkció bekapcsolva		• Relay behűz: a kapu mozgása közben, és ha a kapu nincs zárva*	• Világítási funkció
				• A teljes rendszer folyamatos ellátása aktív	• Energiatakarékos üzemmód bekapcsolva
				• COM és Signal nyomógomb bemenetként (részleges nyitás) bekapcsolva	• COM és Signal fénysorompó biztonsági érintkezőként bekapcsolva

*Pl.: Kapuállapot kijelzése

SOMMER Antriebs- und Funktechnik GmbH

Hans-Böckler-Straße 21-27

D-73230 Kirchheim/Teck

Németország



+49 (0) 7021 8001-0



+49 (0) 7021 8001-100

info@sommer.eu

www.sommer.eu

© Copyright 2019 Minden jog fenntartva