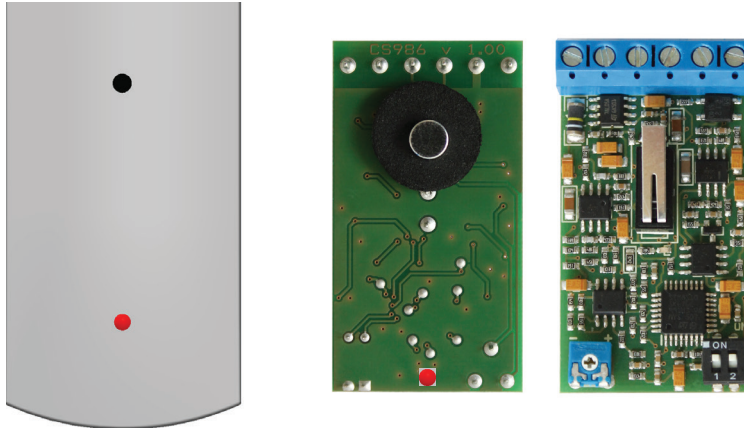


1. BEMUTATÁS

Az LC-205 egy mikrofonos érzékelő, amely érzékeli az üvegekre mért ütések rezgését és az üvegtörést. Hatótávolsága 7 m. A különböző működési módok (ütés, üvegtörés) a megadott dip kapcsolókon keresztül választhatók. Növelheti vagy csökkentheti a törések/ütések érzékelési érzékenységét a dip kapcsolók és az érzékelőn lévő trimmer beállításával.

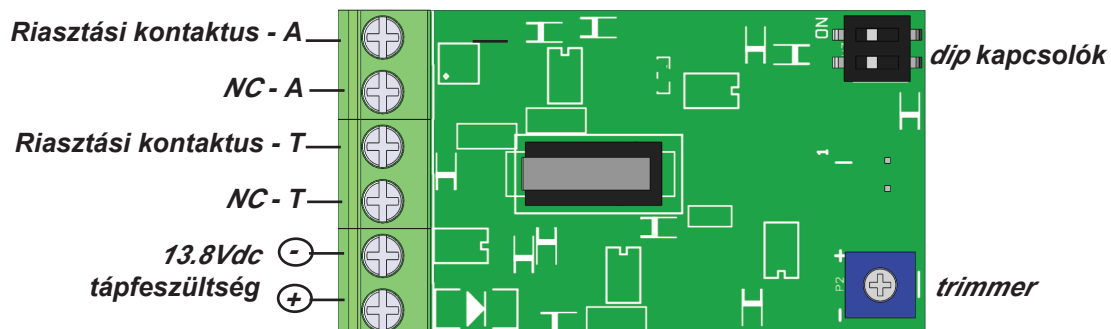


2. CSATLAKOZÓK ÉS DIP KAPCSOLÓK BEÁLLÍTÁSA

dip 1	dip 2	Érzékelés:
off/ki	off/ki	rezgés érzékelés (nincs trimmeres állítás)
off/ki	on/be	alacsony frekvenciás érzékelés ajtók és ablakok nyitására/zárására (nincs trimmeres állítás)
on/be	off/ki	kettős frekvenciájú (LOW/alacsony és HIGH/magas) érzékelés - ütések és üvegtörések esetén (kevésbé téves riasztás) (az érzékenység a trimmerrel állítható) Ajánlott üzemmód.
on/be	on/be	magas frekvenciájú érzékelés - üvegtörésekhez (az érzékenység a trimmerrel állítható)

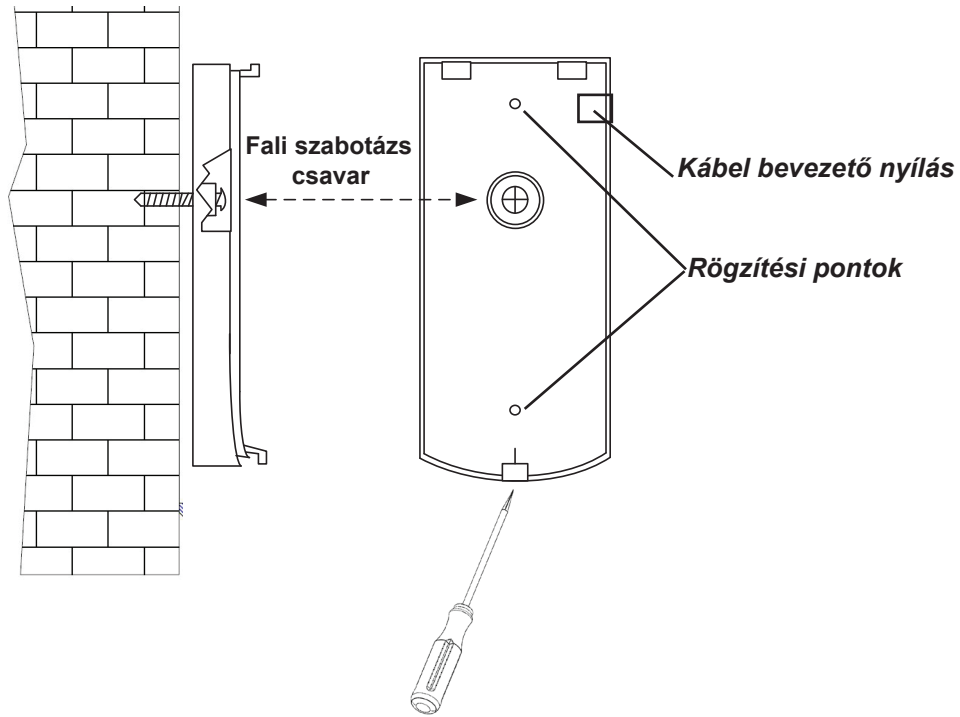
CSATLAKOZÓK ÉS EGYÉB

+ / -	13.8Vdc; az érzékelő tápfeszültség bemenete
A Alarm	Riasztási kontaktus(N.C.)
T Tamper	Szabotázs kontaktus (N.C.)
MIC Trimmer	Mikrofon érzékenység hatótávolság ("+" => nagyobb távolság "-" => kisebb távolság)
LED	Riasztás jelző LED engedélyezés/tiltás



3. TELEPÍTÉS

- Az érzékelő kinyitásához egy vékony csavarhúzóval nyomja meg a fület (lásd az ábrát).
- Fúrja ki a lyukakat a műanyag hátlap rögzítéséhez.
- Rögzítse a falról való leszedés elleni védelem szabotázs csavarját (lásd az ábrát).
- Vezesse be a kábelt a megadott nyíláson.
- Kösse be az eszközt.



4. TECHNIKAI ADATOK

Tápfeszültség:	11 .. 15 V $\overline{\dots}$
Áramfelvétel: (Riasztás/Nyugalmi)	14 mA/19mA @ 13.8V $\overline{\dots}$
Névleges feszültség:	13.8V $\overline{\dots}$
Hatótávolság:	7 m
Riasztási idő:	2 s
Fedél szabotázs:	✓
Riasztási kontaktus:	100 mA - 40 V - 2.5 - 16 ohm
Szabotázs kontaktus:	Max 40 mA - 30 Vdc
Működési hőmérséklet:	-10°C to +55°C
Tárolási hőmérséklet:	-20°C to +60°C
RFI védelem:	30 V/m (80/2000 MHz)
LED riasztás visszajelzés	✓
Ház anyaga:	ABS
Méretek:	L77 H36 D20 mm

Our products/systems comply with the requirements of the EEC directives.

Installation must be carried out by trained personnel according to professional standards.

The manufacturer accepts no responsibility for unauthorized modifications or repairs made to the product/system.

It is recommended to check the proper operation of the alarm system at least 1 time per month. However, a reliable electronic alarm system does not prevent intrusion, robbery, fire or anything else but merely decreases the risk of such situations occurring.

© 2022 Johnson Controls. All rights reserved. JOHNSON CONTROLS is a registered trademark. Unauthorized use is strictly prohibited.