

## VEZETÉK NÉLKÜLI KÉTCSATORNÁS FALI DIMMER MODUL

CH-WZB-DI2

v1.0.0

### Termékjellemzők:

Kapcsoló szerelvény mögé szerelhető modul	
Protokoll	ZigBee 3.0
2 kapcsoló bemenet	
2 dimmelhető kimenet	



Paraméter	Érték			Mértékegység
	Min	Jellemző	Max	
Tápfeszültség	90	220	250	V
Terhelhetőség / csatorna	0	5	10	A
ZigBee link quality	40	180	255	LQI
Elektromos élettartam	80000			kapcsolás
Mechanikai élettartam	70000			kapcsolás
Hatótáv	50		150	M

Csatlakozó kiosztás	Funkció
N	Nulla
S2	Nyomó kapcsoló bemenet (2. kör)
S1	Nyomó kapcsoló bemenet (1. kör)
L2	Kapcsolt kimenet (2. kör)
L1	Kapcsolt kimenet (1. kör)
L	Fázis

Környezeti jellemzők	
IP védettség	IP20
Működési Hőmérséklet	-10°C - +45°C

Logisztikai adatok	
Tömeg	48 g
Méret	18x47x52 mm



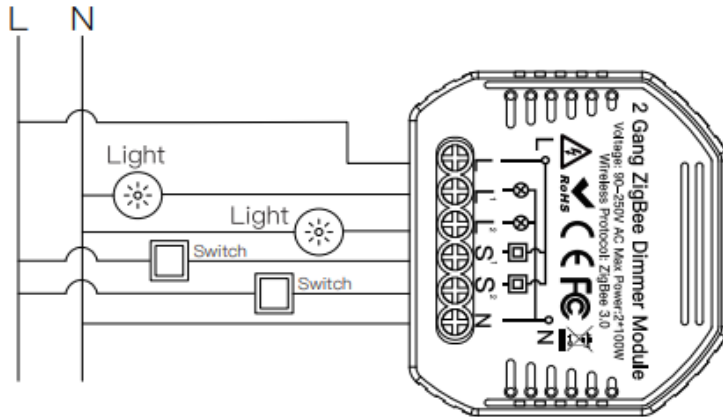
CE tanúsítvány száma:  
POCE201225025QCW

Töltse le a Chameleon mobil alkalmazást!

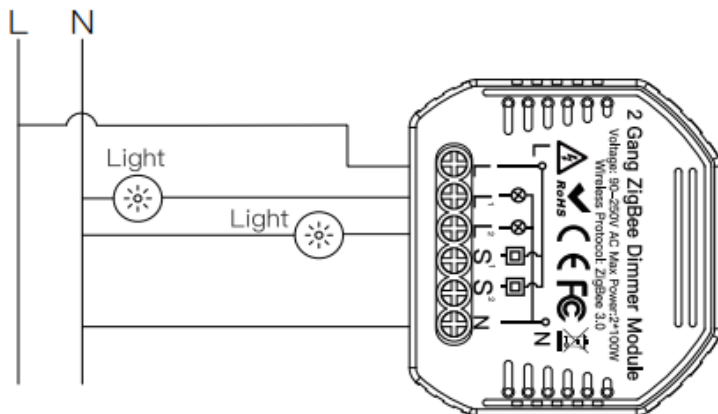


Rajzok

1. With switch



2. Without switch



3. With 2 Way switches

